

A

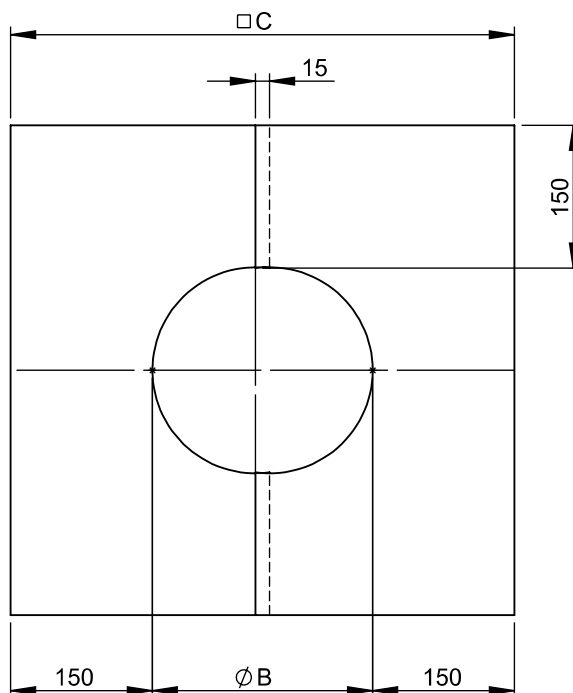
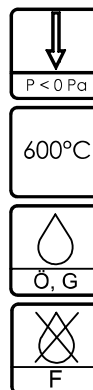
B

C

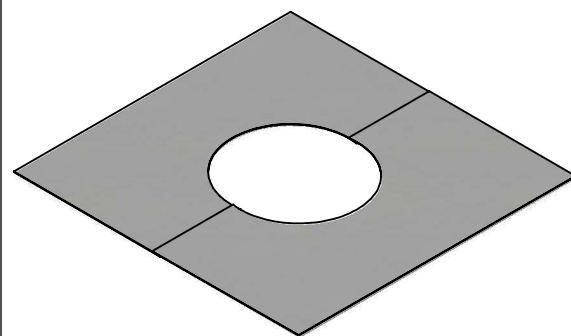
D

E

F



M 1:10 (Ø150)



Ø	145	165	180	185	195	205	215	225	245	265	290	315	365	415	465	515	565	615	665
B	148	168	183	188	198	208	218	228	248	268	293	318	368	418	468	518	568	618	668
C	448	468	483	488	498	508	518	528	548	568	593	618	668	718	768	818	868	918	968
t	0,6																		
kg	0,91	0,97	1,02	1,04	1,07	1,10	1,13	1,17	1,23	1,30	1,38	1,47	1,65	1,83	2,02	2,21	2,41	2,61	2,82

material: inside/outside	1.4301 (304)			surface: inside/outside	2R (3D)			DIN ISO 13920 Tolerances B				 CHIMNEY SYSTEMS				scale		1:8
	revisions-no.				A2		mm / kg		format		A4							
	notes:				date		name		description				sheet		1 of 1			
	drawn by				30.05.2017		KAB		code				ZUAC74					
	checked by								drawing-no.				02-20-5490-000					
approved by																		
modified by																		

A

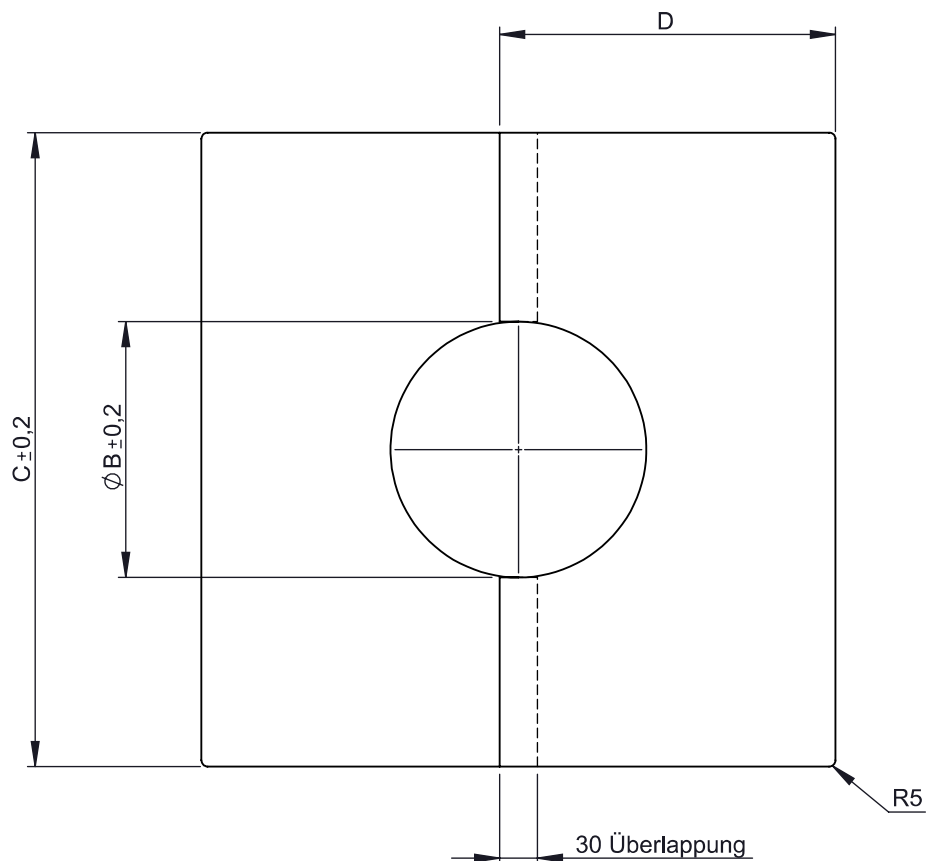
B

C

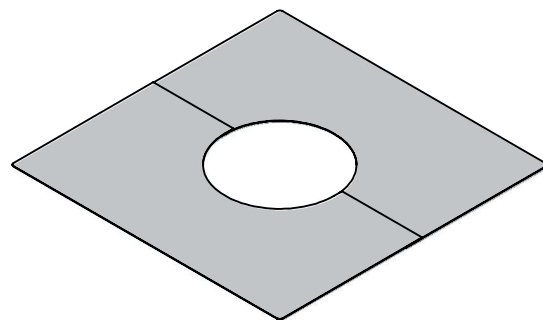
D

E

F



M 1:10 (Ø150)



\varnothing	130	150	165	170	180	190	200	210	230	250	275	300	350	400	450	500	550	600	650
C	433	453	468	473	483	493	503	513	533	553	603	653	703	753	803	853	903	953	
B	136	156	171	176	186	196	206	216	236	256	281	306	356	406	456	506	556	606	
D	231,5	241,5	249	251,5	256,5	261,5	266,5	271,5	281,5	291,5	316,5	341,5	366,5	391,5	416,5	441,5	466,5	491,5	
t	0,6						0,8					1,0							
kg	0,7	0,8	0,8	0,8	0,9	0,9	0,9	1,3	1,3	1,4	1,6	2,2	2,5	2,8	3,0	3,3	3,6	3,9	

material: inside/outside	1.4301 (304)	surface: inside/outside	2R (3D)	mm / kg							scale	1:6
revisions-no.	A2			description	Deckenblende zweiteilig 0°						format	A4
notes:				date	15.03.2016	name	M.Kolb				sheet	1 of 1
				drawn by	15.03.2016	M.Kolb						
				checked by								
				approved by							code	ZUAC74
				modified by	01.02.2017	KAB					drawing-no.	02-35-5490-000