

A

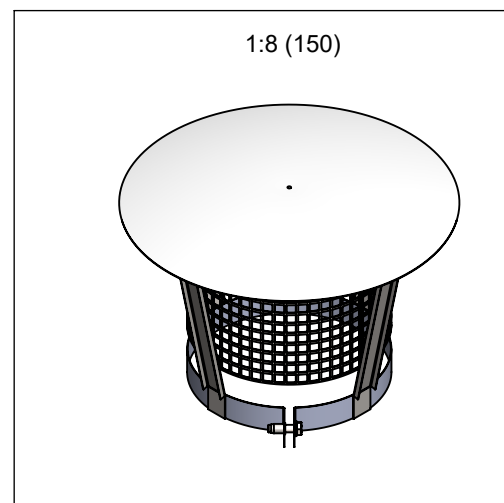
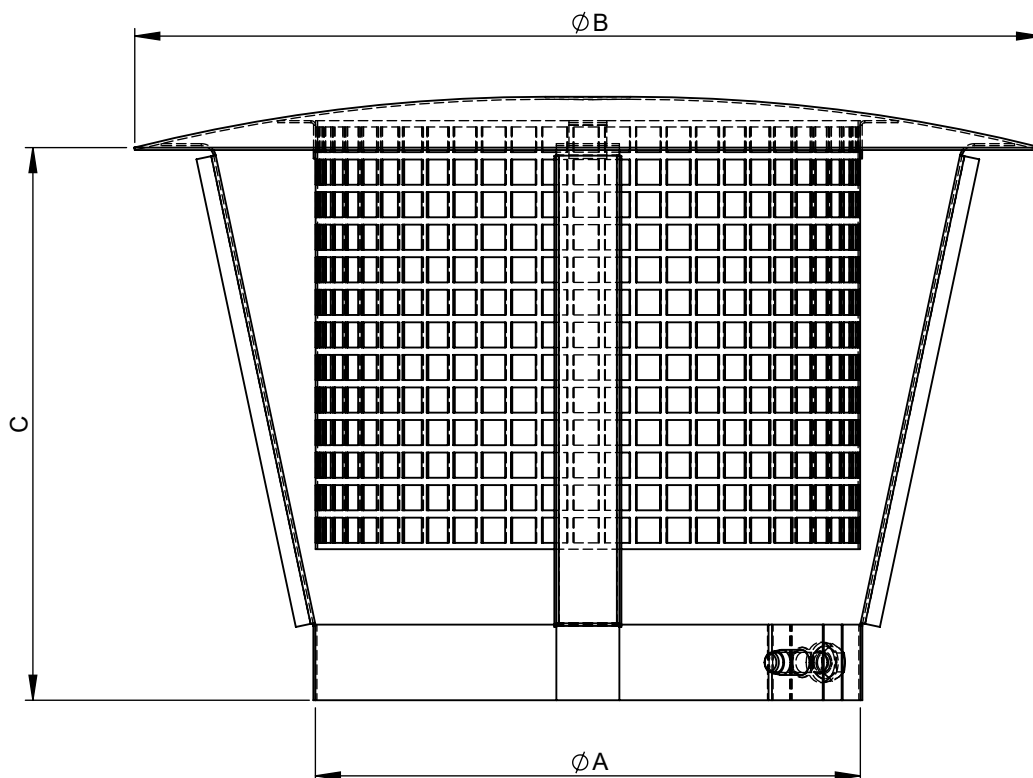
B

C

D

E

F



Ø	80	100	110	115	120	130	140	150	160	180	200	225	250	300	350	400	450	500	550	600	
<b>A</b>	145	165	175	180	185	195	205	215	225	245	265	290	315	365	415	465	515	565	615	665	
<b>B</b>	280	300				330	360			410	450	470	510	600	650	700	760	810	950		
<b>C</b>	175					215		220		240	250		300	345		410	430		460	470	
<b>kg</b>	0,7	0,7	0,8	1	1,1	1,2	1,2	1,3	1,4	1,7	1,9	2,3	2,9	3,3	4,1	4,8	5,6	6,3	7,9	8,3	

notes:

DIN ISO 13920 Tolerances B

revisions-no.

date name

drawn by 12.09.20 JMA

checked by 12.09.20 SWA

approved by 12.09.20 JWY

modified by

**Jeremias**<sup>®</sup>  
CHIMNEY SYSTEMS

description End cap with mesh

code DW33A

drawing-no. 02-20-5104-000

scale

1:10

format

A4

sheet

1 of 1

