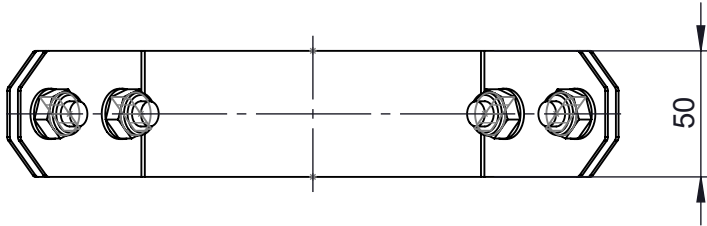
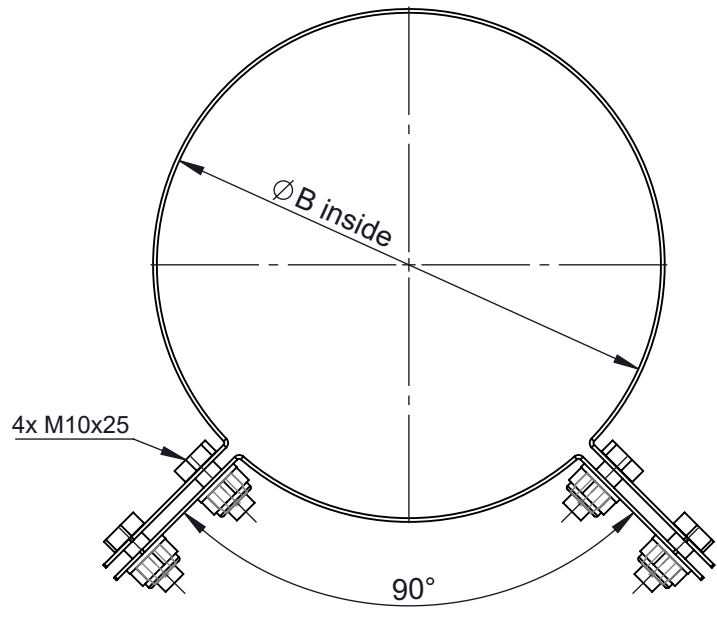


A

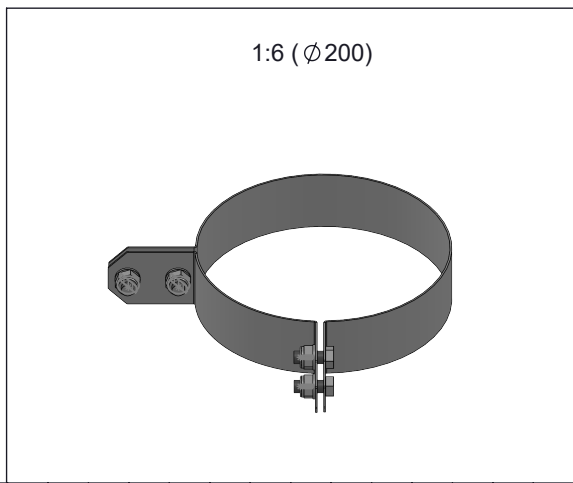


B



C

D



E

Ø	095	115	130	145	150	165	170	175	180	185	190	195	200	205	210	215	220	225	230	235	240	245	250	255	260	265	275	280	285	290	295	300	315
B	96	116	131	146	152	166	171	176	181	186	191	196	201	206	211	216	221	226	231	236	241	246	251	256	261	266	276	284	286	291	296	301	316
kg	0,5		0,6						0,7						0,8						0,9												

Ø	325	345	350	365	400	415	450	465	500	515	550	565	600	615	650	665	700	715	765	815	915	965	1015	1065	1115	1165	1215
B	326	346	351	366	401	416	451	466	501	516	551	566	601	616	651	666	701	716	766	816	916	966	1016	1066	1116	1166	1216
kg	0,9		1	1	1,1	1,1	1,2		1,3	1,3	1,4	1,4	1,5	1,5	1,6	1,6	1,7	1,8	2	2,1	2,2	2,3	2,4	2,5	2,6		

F

notes: ENCD	DIN ISO 13920 Tolerances B					scale
	revisions-no. 05		mm / kg			1:3
	date		name			format
	drawn by		KOS			A4
	checked by		JAD			sheet
	approved by		JWY			1 of 1
modified by		PMA		code	WGR-ZUAC 1057 Ø	
				description	2-Point-guy bracket	
				drawing-no.	01-07-06-0520-000	