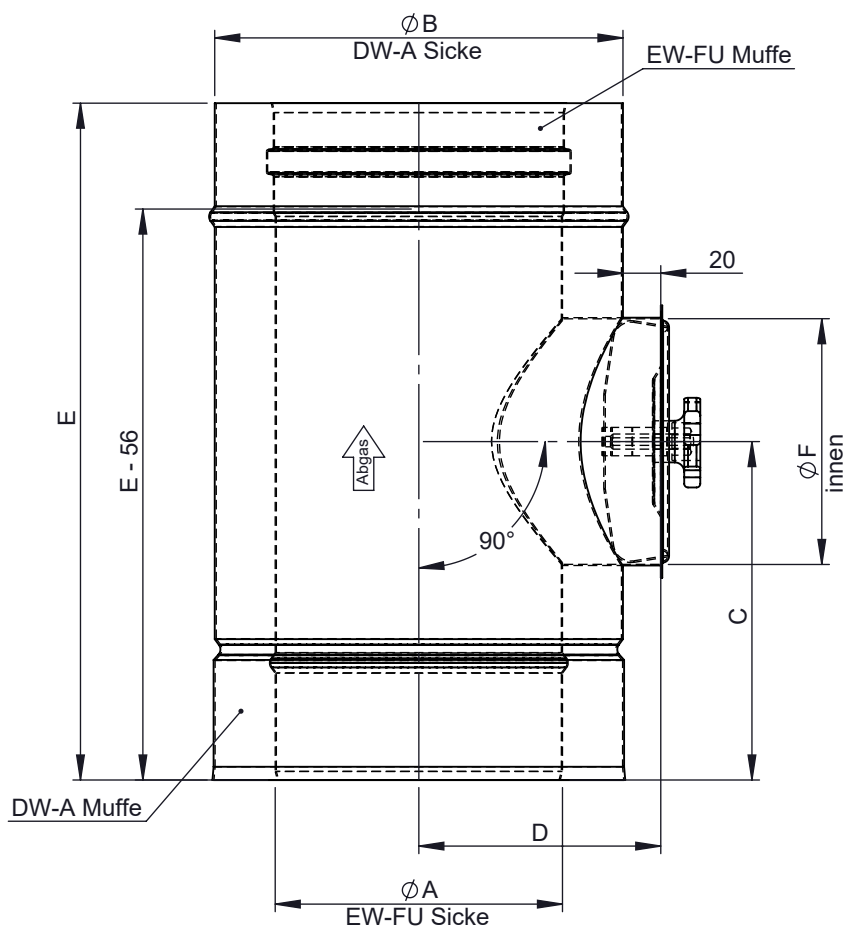
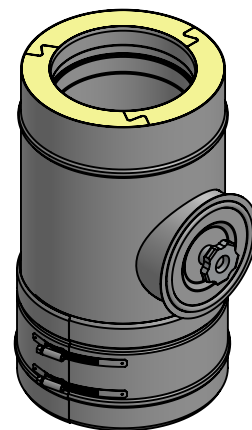


Ausführungsvarianten
für Muffe Innenrohr

M 1:8 (Ø150)



Ø	80	100	110	115	120	125	130	140	150	160	180	200	225	250	300	350	400	450	500	550	600
A	80	100	110	115	120	125	130	140	150	160	180	200	225	250	300	350	400	450	500	550	600
B	145	165	175	180	185	190	195	205	215	225	245	265	290	315	365	415	465	515	565	615	665
C	179												199			239					
D	93	103	108	111	113	115	118	123	128	133	143	153	165	178	203	228	253	278	303	328	353
E	358												398			478					
F	80	100					130			150			180		200			250			
kg	2,65	3,11	2,94	3,03	3,1	3,18	3,22	3,38	3,54	3,65	3,98	4,3	5,11	5,57	6,48	8,04	10,6	11,8	13,0	14,2	16,6

notes:

DIN ISO 13920 Tolerances B

revisions-no.

A1

mm / kg

date

name

drawn by

15.10.2024

MSH

checked by

approved by

modified by

 Jeremias[®]
 CHIMNEY SYSTEMS
description
Revisionselement (bis 400°C/N1),
runde Öffnung, inkl. Klemmband

code

DW294

drawing-no.

01-02-20-1602-000

scale

1:4

format

A4

sheet

1 of 1

