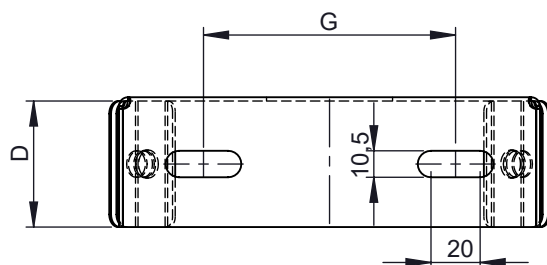
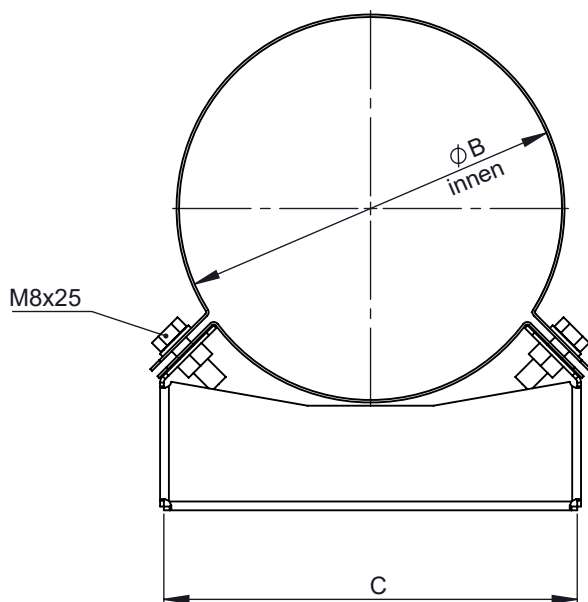


A

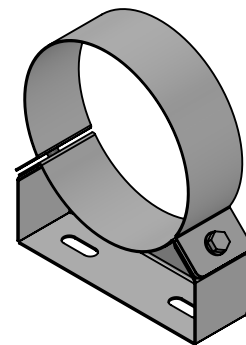


B



C

M 1:5 (Ø150)



D

Ø	060	080	090	100	110	115	120	125	130	140	145	150	160	165	170	175	180	185	190	195	200
B	60	81	91	101	111	116	121	126	131	141	146	152	161	166	171	176	181	186	191	196	201
C	100	114					164					195									
D	35					50															
E	50	60					100					120									
kg	0,22	0,3	0,3	0,32	0,32	0,33	0,34	0,35	0,54	0,56	0,57	0,58	0,59	0,65	0,66						

E

Ø	205	210	215	220	225	230	235	240	245	250	255	260	265	275	280	285	290	295	300
B	206	211	216	221	226	231	236	241	246	251	256	261	266	276	284	286	291	296	301
C	195	210					225					255							
D	50																		
E	120	135					150					180							
kg	0,67	0,7	0,71	0,72	0,73	0,76	0,77	0,85	0,86	0,87	0,88	0,89							

F

Ø	315	320	325	345	350	360	365	400	415	450	465	480	500	515	550	560	565	600	615	635	650	665
B	316	321	326	346	351	361	366	401	416	451	466	481	501	516	551	561	566	601	616	636	651	666
C	295					328					417					480					635	
D	50																					
E	215					250					339					380					535	
kg	0,97	0,98	1,0	1,01	1,09	1,13	1,15	1,38	1,39	1,41	1,44	1,46	1,64	1,65	1,66	1,7	1,72	1,75	1,76	2,23		

notes:

DIN ISO 13920 Tolerances B

revisions-no.

A1

mm / kg

date

name

drawn by

22.04.2021

AKO

checked by

22.04.2021

SWA

approved by

22.04.2021

JWY

modified by

Jeremias[®]
CHIMNEY SYSTEMS

description Wall bracket rigid, wall distance
50mm

code **WGR-ZUAC21**

drawing-no. **01-07-04-0200-000**

scale

1:3

format

A4

sheet

1 of 1

