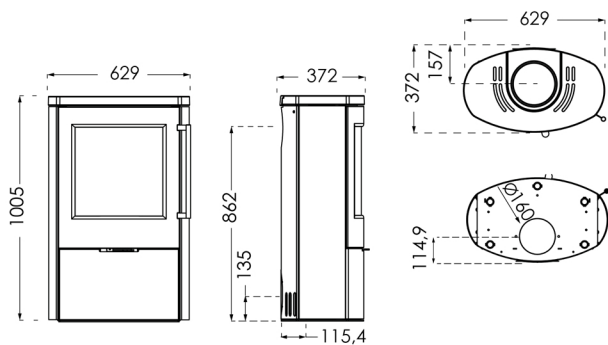

TT80 SERIE TECHNISCHE SPEZIFIKATIONEN

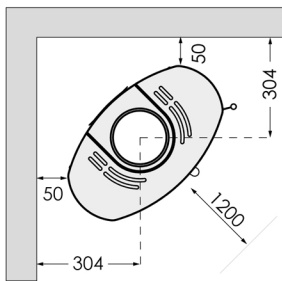
TT80RLS

Brennkammer B/T: 420/210 Gewicht in kg: 170

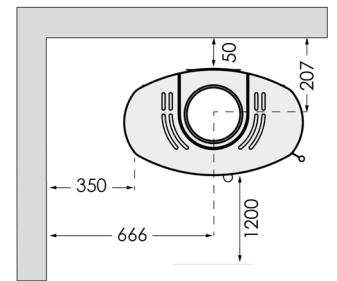
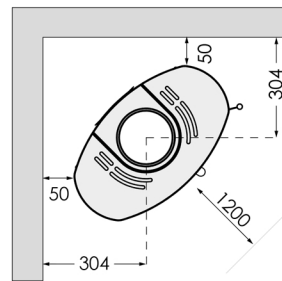
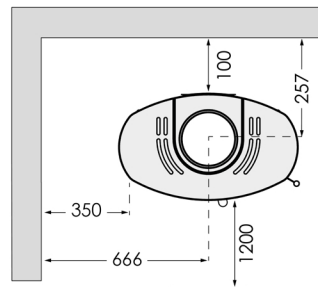


ABSTAND ZU BRENNBAREM MATERIAL

BEI UNISOLIERTEN ROHREN



BEI ISOLIERTEN ROHREN



Verfärbungen zu vermeiden, empfiehlt TermaTech denselben Abstand zu brennbaren und nicht brennbaren Materialien. Dieser Abstand steigert ebenfalls die Konvektion um den Ofen herum und erleichtert gleichzeitig das Säubern. Bitte beachten: Alle Abstandsmaße gelten ausschließlich für den Abstand des Ofens zu brennbaren Materialien. Die geltenden nationalen Vorschriften über die Verwendung von Rauchrohren und deren Abstände zu brennbaren Materialien sind dabei also nicht berücksichtigt.