

A

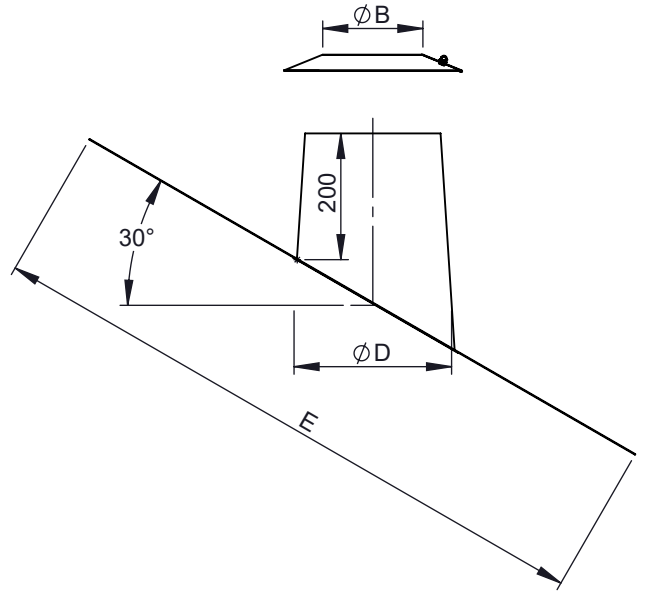
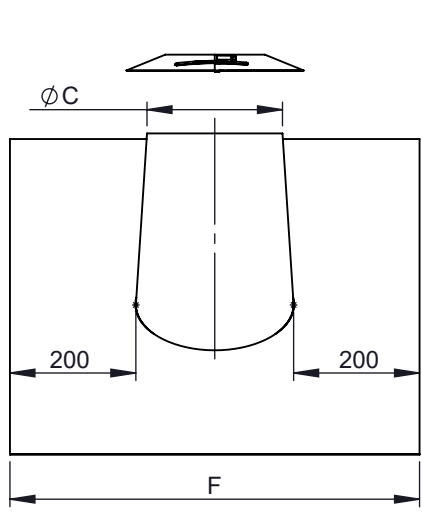
B

C

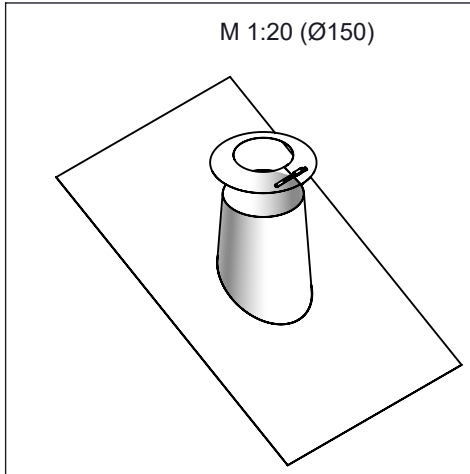
D

E

F



mögliche Materiallösungen	
WGR	Material
2R2-ZUAC38I Ø	Kegel: 1.4301(304)-2R(IIID)
	Platte: 2.3202 (Pb)
	Wetterkragen: 1.4301(304)-2R(IIID)
2B2-ZUAC38I Ø	Kegel: 1.4301(304)-2B(IIIC)
	Platte: 2.3202 (Pb)
	Wetterkragen: 1.4301(304)-2B(IIIC)
2J2-ZUAC38I Ø	Kegel: 1.4301(304)-2J(GEB)
	Platte: 2.3202 (Pb)
	Wetterkragen: 1.4301(304)-2J(GEB)
CU-ZUAC38I Ø	Kegel: 2.0090(SFCU)
	Platte: 2.3202 (Pb)
	Wetterkragen: 2.0090(SFCU)
VZ-ZUAC38I Ø	Kegel: 1.0226(DX51D)-VZ(VZ)
	Platte: 2.3202 (Pb)
	Wetterkragen: 1.0226(DX51D)-VZ(VZ)



Ø - System-Außendurchmesser  
(gilt für einwandige und doppelwandige Systeme)

Ø	60	65	80	95	100	110	115	120	125	130	140	145	150	160	165	170	175	180	185	190	195	200																		
ØB	60	65	80	95	100	110	115	120	125	130	140	145	150	160	165	170	175	180	185	190	195	200																		
ØC	115		140		165				190				215				240				265																			
ØD	150		175		200				225				250				275				300																			
E	1000																																							
F	550		575		600				625				650				675				700																			
kg	6,5		6,8		7,1				7,4				7,7				8				8,3																			
Ø	205	210	215	220	225	230	235	240	245	250	255	260	265	275	280	285	290	295	300	315	320	325																		
ØB	205	210	215	220	225	230	235	240	245	250	255	260	265	275	280	285	290	295	300	315	320	325																		
ØC	265				290				315				340				365				390																			
ØD	300				325				350				375				400				425																			
E	1000																																							
F	700	700	700	700	725	725	725	725	725	750	750	750	750	775	775	775	775	775	800	800	800	825																		
kg	8,3				8,6				8,9				9,2				9,4				9,7																			
Ø	345	350	360	365	400	415	450	465	480	500	515	550	560	565	600	615	635	650	665	700	715																			
ØB	345	350	360	365	400	415	450	465	480	500	515	550	560	565	600	615	635	650	665	700	715																			
ØC	390			415		465		515		540		565		615		665		690		715		765																		
ØD	425			450		500		550		575		600		650		700		725		750		800																		
E	1000				1027,8				1085,6				1114,5				1143,3				1203,1				1260,8				1289,7				1318,5				1376,3			
F	825		850		1000				1050				1100				1125				1150				1200															
kg	10,1		9,9		11,8				12,4		12,6		12,8		13,3				13,8		14		14,2		14,6															

notes:

DIN ISO 13920 Tolerances B	
revisions-no.	A
date	01.03.2021
name	TRA
drawn by	
checked by	
approved by	
modified by	

**Jeremias**<sup>®</sup>  
CHIMNEY SYSTEMS

description: Dachdurchführung 26-35° mit Bleirand und Wetterkragen

code: **WGR-ZUAC38**

drawing-no.: **01-07-04-5304-000**

scale	1:12
format	A4
sheet	1 of 1