

A

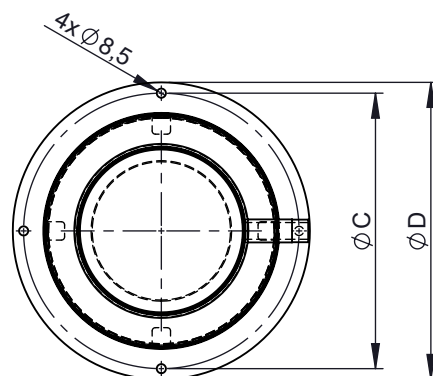
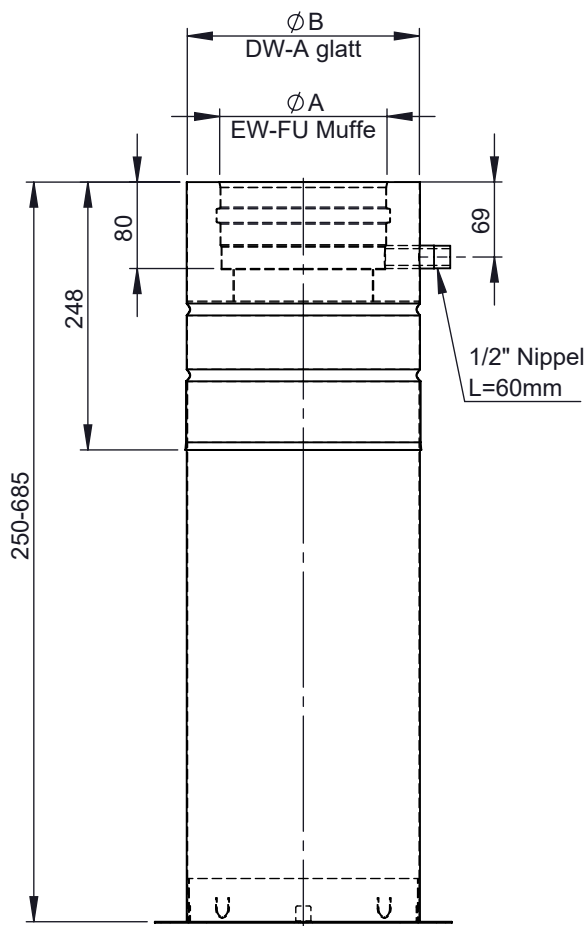
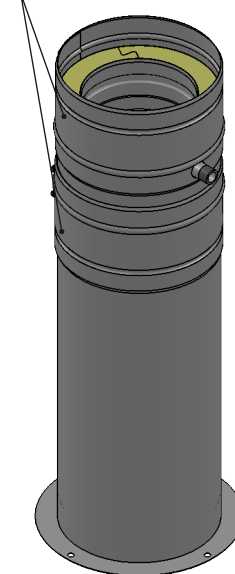
B

C

D

E

F

Ausführungsvarianten
für Muffe InnenrohrM 1:10 ($\varnothing 150$)
inkl. Systemklemmband

\varnothing	80	100	110	115	120	125	130	140	150	160	180	200	225	250	300	350	400	450	500	550	600
A	80	100	110	115	120	125	130	140	150	160	180	200	225	250	300	350	400	450	500	550	600
B	145	165	175	180	185	190	195	205	215	225	245	265	290	315	365	415	465	515	565	615	665
C	185	205	215	220	225	230	235	245	255	265	285	305	330	355	405	455	505	555	605	655	705
D	205	225	235	240	245	250	255	265	275	285	305	325	350	375	425	475	525	575	625	675	725
kg	3,62	4,19	4,49	4,65	4,79	4,95	5,1	5,41	5,73	6,06	6,72	7,41	8,3	9,22	11,17	13,26	15,49	17,86	20,36	22,07	24,77

notes:

DIN ISO 13920 Tolerances B

revisions-no.

A1

mm / kg

date

name

drawn by

02.02.2021

JLA

checked by

approved by

modified by

CHIMNEY SYSTEMS
description Teleskopstütze 250-690mm, inkl.
Teleskopkopf mit Kondensatablauf seitlich
Nippel 1/2" l=60mm und runder
Grundplatte, inkl. Klemmbandcode **DW03**

drawing-no.

01-02-20-1161-000

scale

1:7

format

A4

sheet

1 of 1

