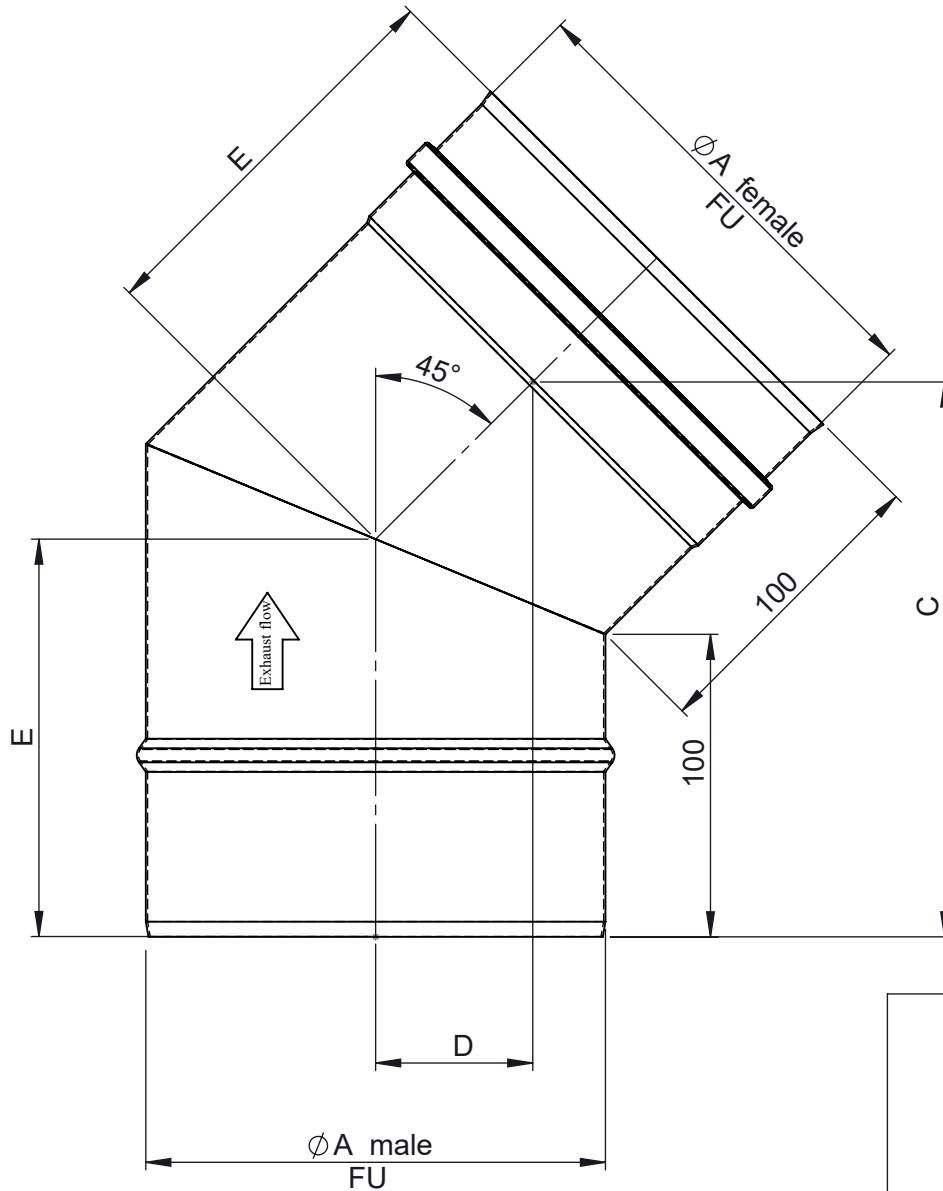
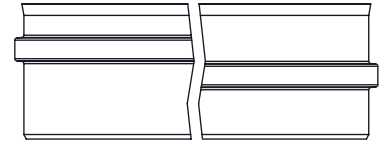
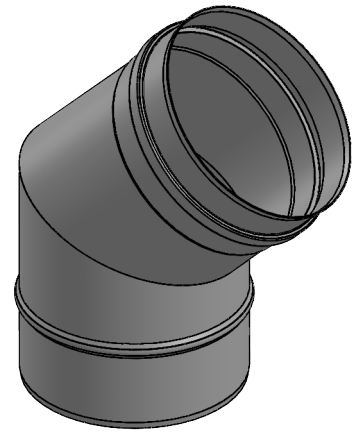


Possible type of female part "FU"



M 1:10 (Ø150)



Ø	060	080	090	100	110	115	120	125	130	140	150	160	180	200	225	250	300	350	400	450	500	550	600
A	60	80	90	100	110	115	120	125	130	140	150	160	180	200	225	250	300	350	400	450	500	550	600
C	152	159	163	166	170	171	173	175	177	180	184	187	195	201	210	219	237	254	272	290	308	325	343
D	39	42	44	45	47	47	48	49	50	51	53	54	57	60	64	67	74	82	89	96	104	111	118
E	112	117	119	121	123	124	125	126	127	129	131	133	138	142	147	152	162	173	183	193	204	214	224
kg	0,2	0,3	0,3	0,4	0,4	0,4	0,5	0,5	0,5	0,6	0,6	0,7	0,8	0,9	1	1,2	1,5	2,5	3	3,6	4,2	4,8	5,5

notes:

ENCD

DIN ISO 13920 Tolerances B

revisions-no.

A

mm / kg

date

name

drawn by

10.10.20

AKO

checked by

10.10.20

SWA

approved by

10.10.20

JWY

modified by

10.11.21

AKO

Jeremias®
 CHIMNEY SYSTEMS

description Elbow 45° (TIG welded)

code **FU19**drawing-no. **01-20-6100-000**

scale

1:2.5

format

A4

sheet

1 of 1

