

A

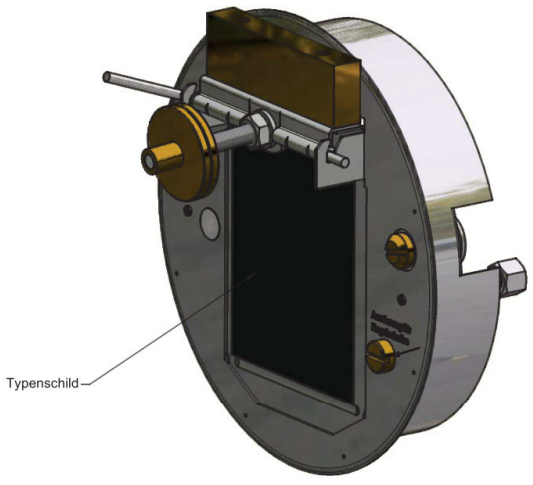
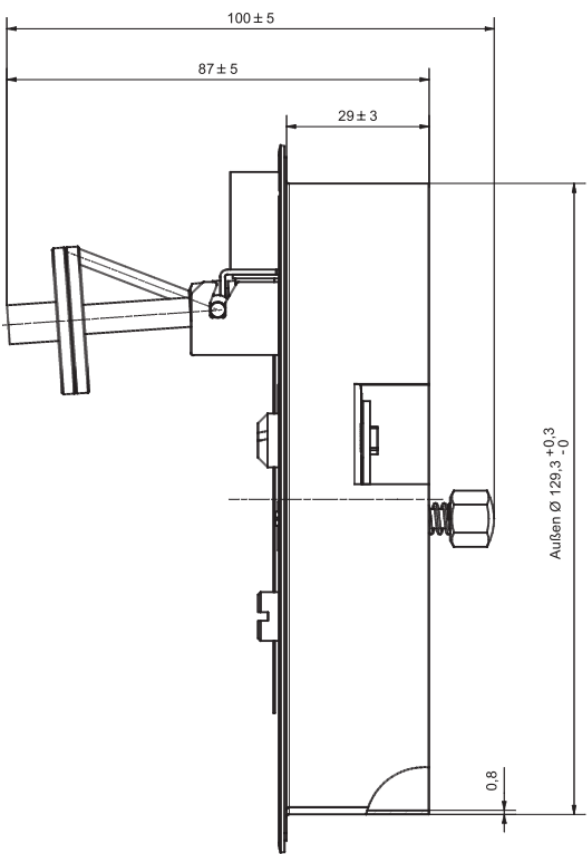
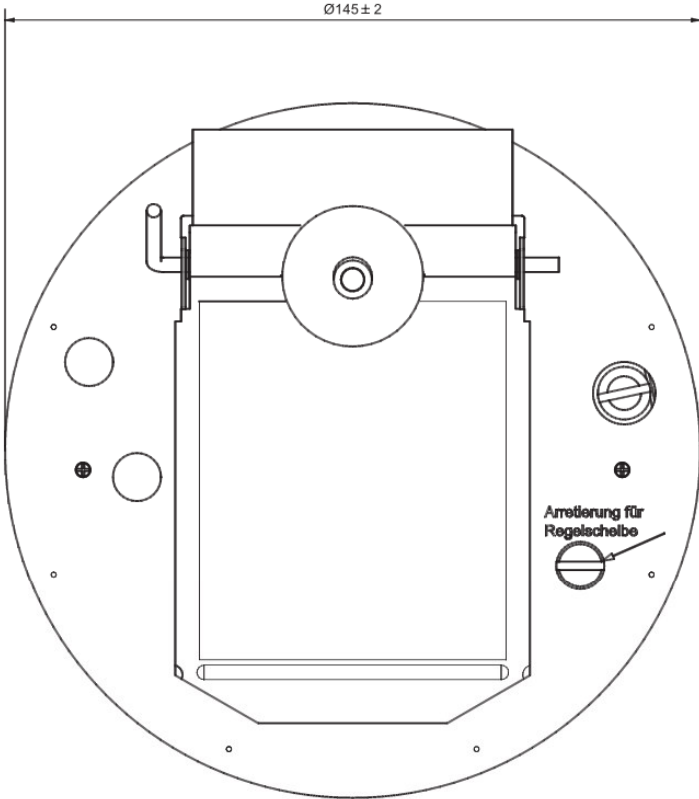
B

C

D

E

F



notes:

DIN ISO 13920 Tolerances B		
revisions-no.	mm / kg	
A1		
	date	name
drawn by	01.09.2023	USC
checked by		
approved by		
modified by		

description	<b>Zugbegrenzer rund Edelstahl mit Überdruckklappe</b>
	code <b>ZUK130</b>
drawing-no.	

scale	1:10
format	A4
sheet	1 of 1

A

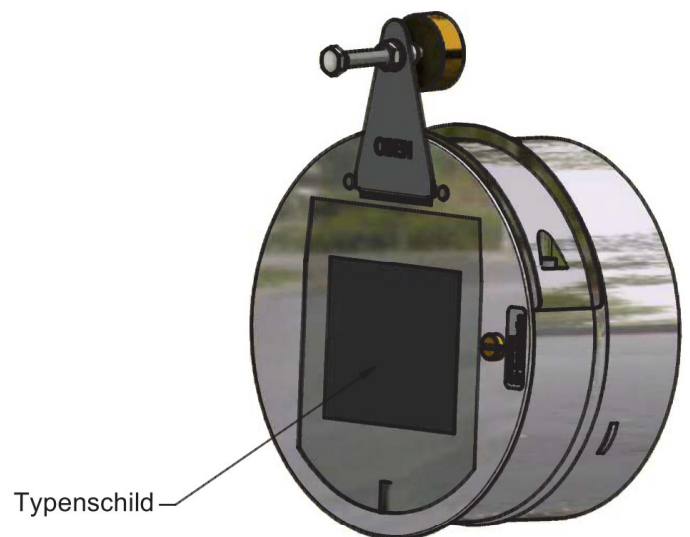
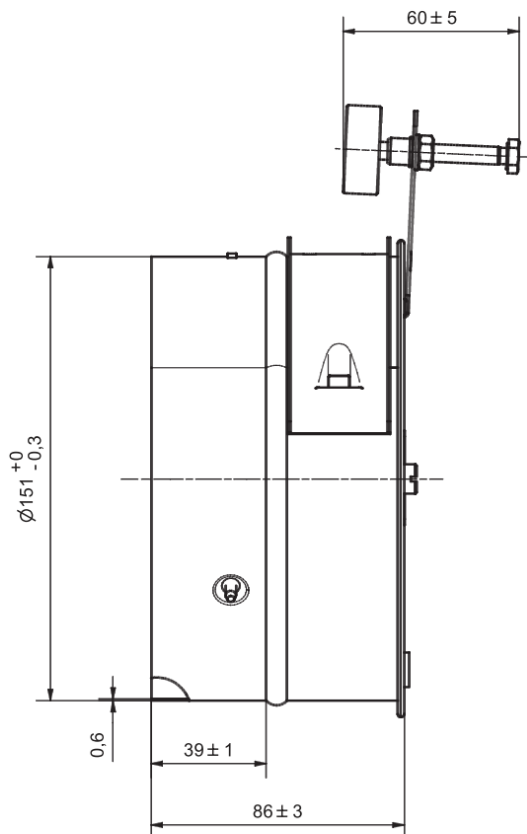
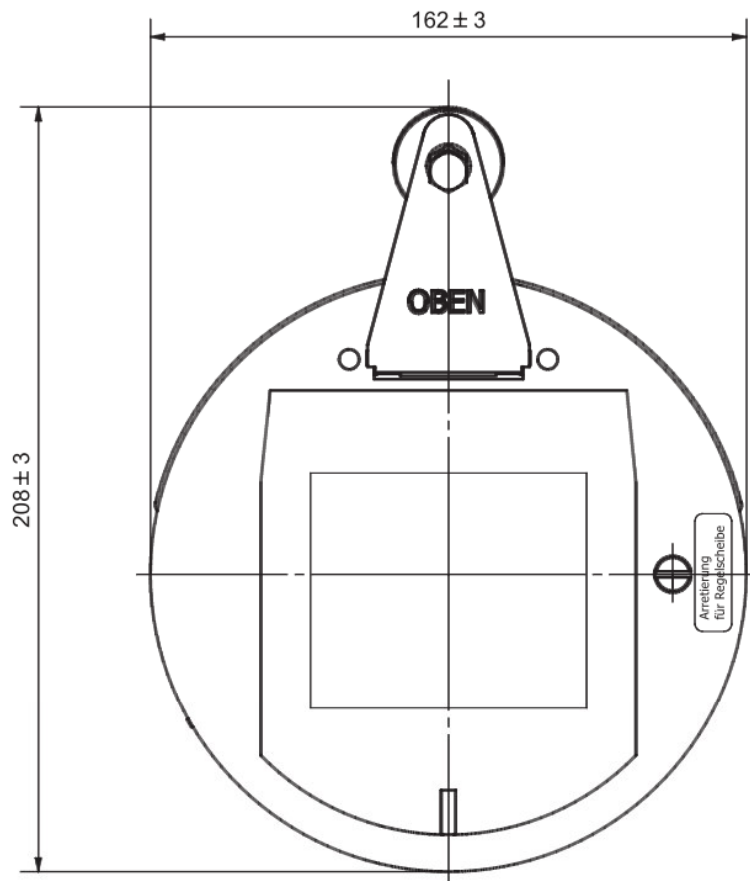
B

C

D

E

F



notes:

DIN ISO 13920 Tolerances B

revisions-no.

A1

mm / kg

drawn by

01.09.2023

name

USC

checked by

approved by

modified by

description

**Zugbegrenzer rund Edelstahl  
mit Überdruckklappe**

code

ZUK150

drawing-no.

scale

1:10

format

A4

sheet

1 of 1



A

B

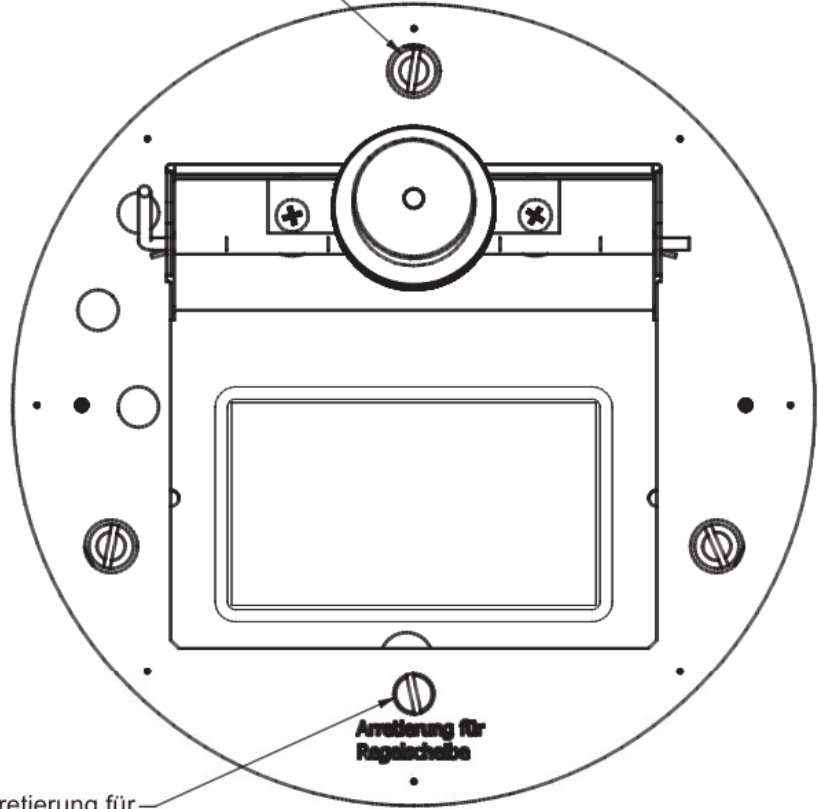
C

D

E

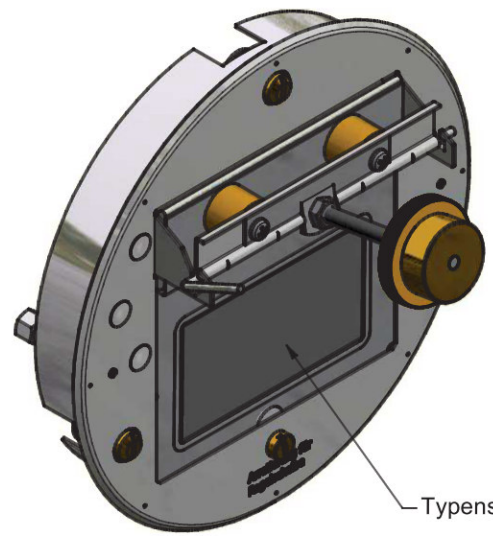
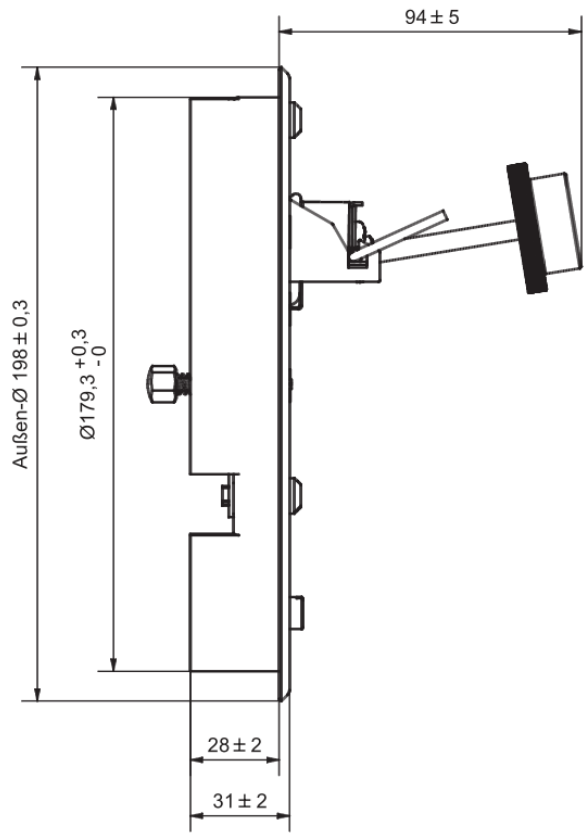
F

(3x) Klemmbolzen für Befestigung im Anschlussrohr



Arretierung für Regelscheibe

Arretierung für Regelscheibe



Typenschild

notes:

DIN ISO 13920 Tolerances B		
revisions-no.	mm / kg	
A1		
	date	name
drawn by	01.09.2023	USC
checked by		
approved by		
modified by		

description	<b>Zugbegrenzer rund Edelstahl mit Überdruckklappe</b>
	code <b>ZUK180</b>
drawing-no.	

scale	1:10
format	A4
sheet	1 of 1