

A

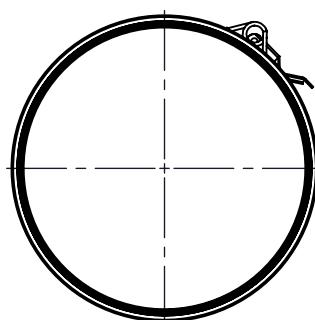
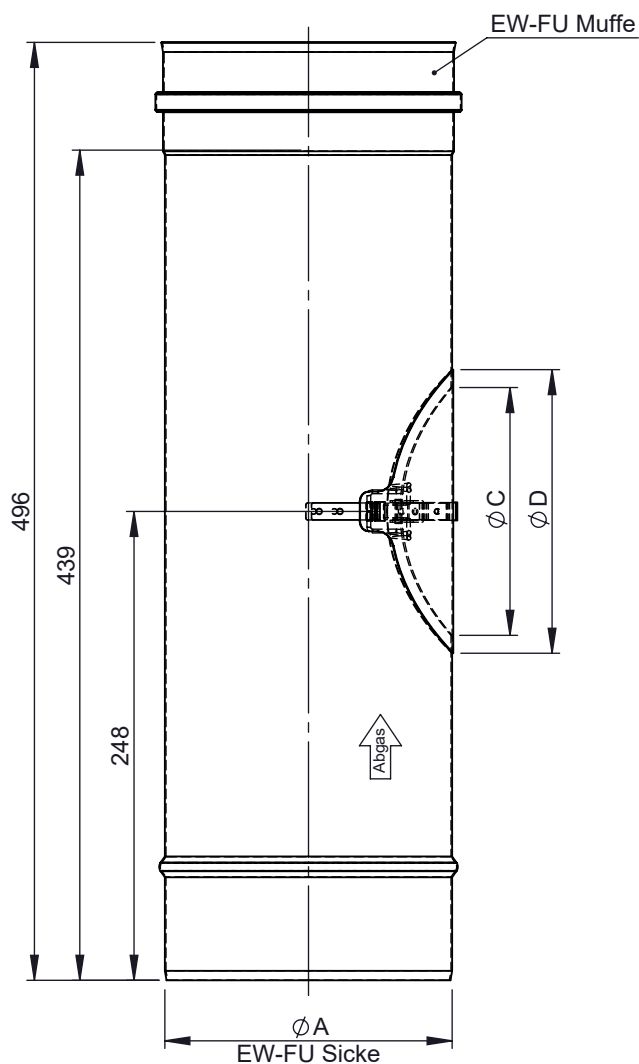
B

C

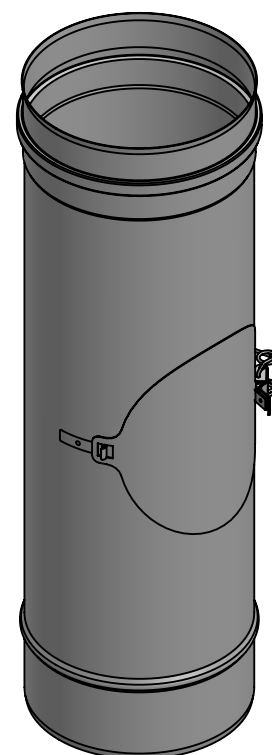
D

E

F

Ausführungsvarianten
für Muffe Innenrohr

M 1:5 (Ø150)



Ø	060	080	090	100	110	115	120	125	130	140	150	160	170	180	200	225	250	300	350	400	450	500	550	600								
A	60	80	90	100	110	115	120	125	130	140	150	160	170	180	200	225	250	300	350	400	450	500	550	600								
C	60	80	100					130					150					180					200					250				
D	80	100	120					150					170					200					220					270				
kg	0,5	0,66	0,75	0,82	0,9	0,94	0,98	1,01	1,07	1,14	1,23	1,3	1,38	1,46	1,61	1,82	2,01	2,39	2,79	3,2	3,58	3,97	4,35	4,73								

notes:

DIN ISO 13920 Tolerances B

revisions-no.

A1

mm / kg

date

24.04.2023

name

API

checked by

approved by

modified by

Jeremias[®]
CHIMNEY SYSTEMS
description
Revisionselement (bis 600°C/N1),
runde Öffnung, L=500mmcode
FU06113drawing-no.
01-01-20-1650-000

scale

1:4

format

A4

sheet

1 of 1

