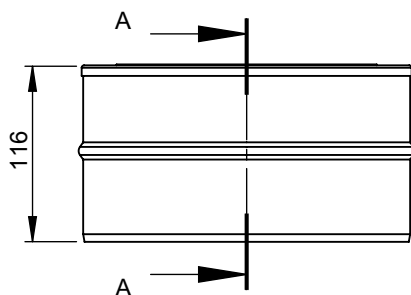
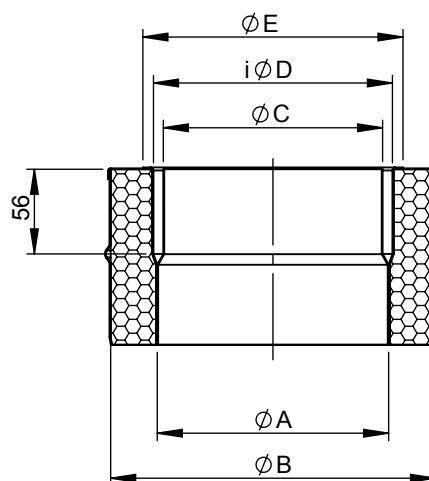


A

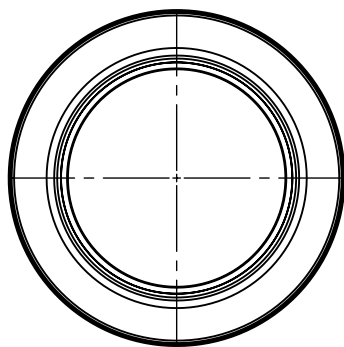


B

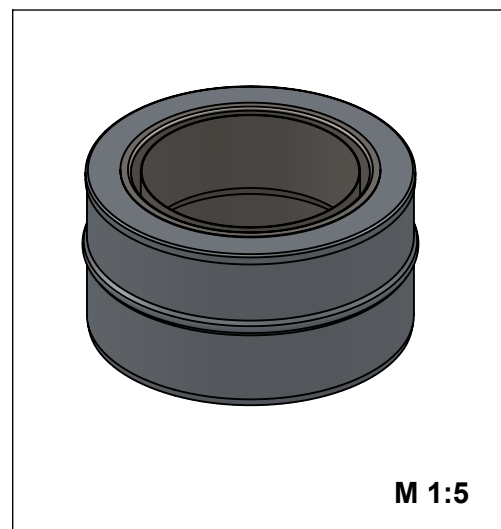


A-A (1:5)

C



D



M 1:5

E

Ø	0080	0100	0115	0120	0130	0140	0150	0160	0180	0200	0225	0250	0300	0350	0400	0450	0500	0550	0600
A	82	102	117	122	132	142	152	162	182	202	227	252	302	352	402	452	502	552	602
B	145	165	180	185	195	205	215	225	245	265	290	315	365	415	465	515	565	615	665
C	72	92	107	112	122	132	142	152	172	192	217	242	292	342	392	442	492	542	592
D	90	110	125	130	140	150	160	170	190	210	235	260	310	360	410	460	510	560	610
E	102	122	137	142	152	162	172	182	202	222	247	272	322	372	422	472	522	572	622

t _i /t _a	0,6/0,6																		
kg	1,02	1,19	1,32	1,36	1,44	1,53	1,61	1,7	1,87	2,0	2,25	2,47	2,89	3,32	3,75	4,17	4,6	5,02	5,45

material: inside/outside	316L/304		surface: inside/outside	3C/3D		revisions-no.		A1												Scale	1:5	
						drawn	08.06.2015	name	TDO											description	DW-FU 37gwf Übergang ew-dw mit integriertem Wandfutter für schwarzrohr	
						checked		checked		code	DWFU 37gwf										Sheet	1
						checked		checked		drawing-no.												
						appr.																
						revision	date	name	All rights reserved!													

F

