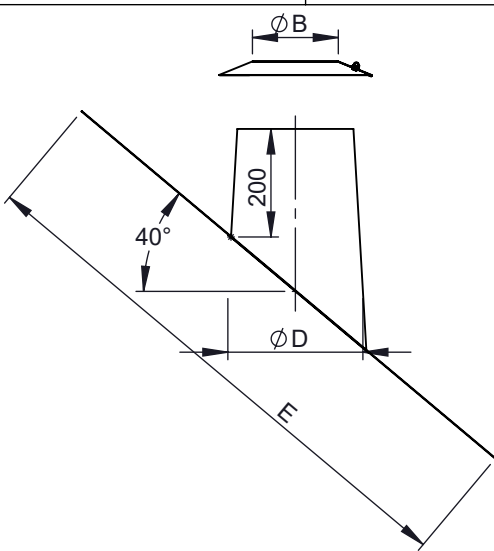
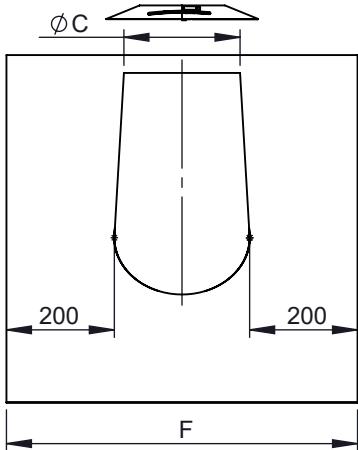


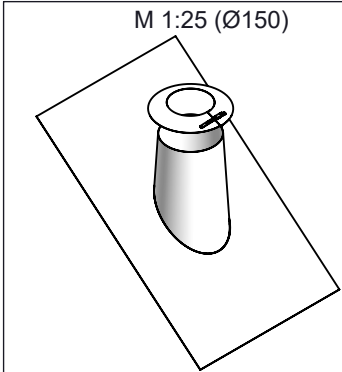
A



B

mögliche Materiallösungen	
WGR	Material
2R2-ZUAC54 Ø	Kegel: 1.4301(304)-2R(IIID)
	Platte: 2.3202 (Pb)
	Wetterkragen: 1.4301(304)-2R(IIID)
2B2-ZUAC54 Ø	Kegel: 1.4301(304)-2B(IIIC)
	Platte: 2.3202 (Pb)
	Wetterkragen: 1.4301(304)-2B(IIIC)
2J2-ZUAC54 Ø	Kegel: 1.4301(304)-2J(GEB)
	Platte: 2.3202 (Pb)
	Wetterkragen: 1.4301(304)-2J(GEB)
CU-ZUAC54 Ø	Kegel: 2.0090(SFCU)
	Platte: 2.3202 (Pb)
	Wetterkragen: 2.0090(SFCU)
VZ-ZUAC54 Ø	Kegel: 1.0226(DX51D)-VZ(VZ)
	Platte: 2.3202 (Pb)
	Wetterkragen: 1.0226(DX51D)-VZ(VZ)

C



Ø - System-Außendurchmesser  
(gilt für einwandige und doppelwandige Systeme)

D

Ø	60	65	80	95	100	110	115	120	125	130	140	145	150	160	165	170	175	180	185	190	195	200	
ØB	60	65	80	95	100	110	115	120	125	130	140	145	150	160	165	170	175	180	185	190	195	200	
ØC	115		140		165			190			215			240			265						
ØD	150		175		200			225			250			275			300						
E	1000																						
F	550		575		600			625			650			675			700						
kg	6,5		6,8		7,1			7,4			7,8			8,1			8,4						

E

Ø	205	210	215	220	225	230	235	240	245	250	255	260	265	275	280	285	290	295	300	315	320	325	
ØB	205	210	215	220	225	230	235	240	245	250	255	260	265	275	280	285	290	295	300	315	320	325	
ØC	265		290			315			340			365			390								
ØD	300		325			350			375			400			425								
E	1000																						
F	700		725			750			775			800			1000								
kg	8,4		8,7			9			9,2			9,5			11,8								
Ø	345	350	360	365	400	415	450	465	480	500	515	550	560	565	600	615	635	650	665	700	715		
ØB	345	350	360	365	400	415	450	465	480	500	515	550	560	565	600	615	635	650	665	700	715		
ØC	390		415		465		515		540		565		615		665		690		715		765		
ØD	425		450		500		550		575		600		650		700		725		750		800		
E	1005,7		1038,3		1070,90		1168,8		1201,5		1234,1		1299,3		1364,6		1397,3		1429,9		1495,1		
F	1000																						
kg	11,8		12,1		12,8		13,4		13,7		14		14,6		15,2		15,5		15,7		16,3		

F

notes:	DIN ISO 13920 Tolerances B			scale	
	revisions-no.	A		mm / kg	1:14
	date	08.03.2021		name	TRA
	drawn by			description	Dachdurchführung 36-45° mit Bleirand und Wetterkragen
	checked by			code	WGR-ZUAC54Ø
	approved by			drawing-no.	01-07-04-5306-000
modified by				format	
				A4	
				sheet	
				1 of 1	