

Profi R 7

Schmid
MADE IN GERMANY

Details

- Für Mehrfachbelegung am Schornstein geeignet
- Abgasumlenkung für saubere Verbrennung
- Mit vier Abgas-Anschlussmöglichkeiten
- Manuelle Verbrennungsluftregelung
- Türfront in rund, 1-fach Verglasung
- Rahmenradius 440 mm

Technische Daten

Nennwärmeleistung inkl. NHK	7 kW
Wärmeleistungsbereich	3,1-7,2 kW
Wirkungsgrad	> 80 %
Dämmstärke (bezogen auf SILCA® 250KM)	60 mm
Verbrennungsluftstutzen	125 mm
max. Scheitholzlänge	33 cm
Gewicht inkl. Schamotte	255 kg
Wärmeabgabe: über die Sichtscheibe	20 %
Wärmeabgabe: konvektive Leistung	80 %

Daten für Schornsteinfeger

nach DIN EN 13384
(Betrieb geschlossen)

Werttripel bei NWL	Abgasmassenstrom	6,6 g/s
	Abgastemperatur hinter der Nachschaltfläche	240 °C
	Förderdruck am Abgas- stutzen, min.-max.	12-20 Pa
Wertripel zur Berechnung der keramischen Züge	Feuerungsleistung	11,6 kW
	Abgasmassenstrom	14,7 g/s
	Abgastemperatur vor der Nachschaltfläche	498 °C
	Förderdruck am Abgasstutzen	15 Pa
	Verbrennungsluftbedarf	33,2 m ³ /h



Profi R 7

Standard



Türanschlag
links



Türanschlag
rechts



Holzbrand

Optional



Außen-
befeuerung



Außenluft-
anschluss

Zubehör



SMR



Energielabel nach
(EU) 2015/1186



1. BImSchV
Stufe 2



Art. 15a B-VG
(Österreich)



Made in Germany

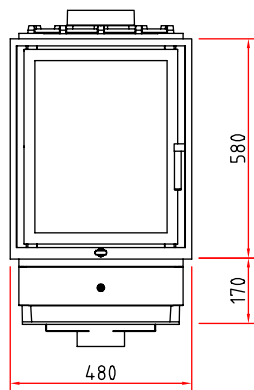


CERTEC
Keramik-Technologie

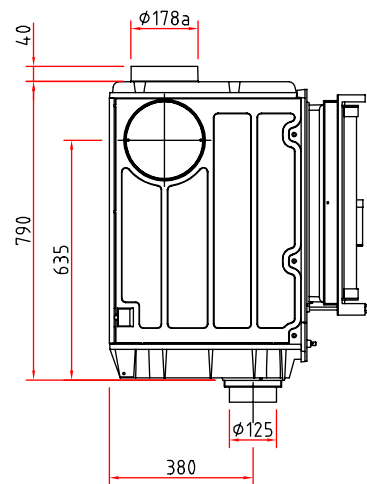


EPA

Frontansicht M 1:20

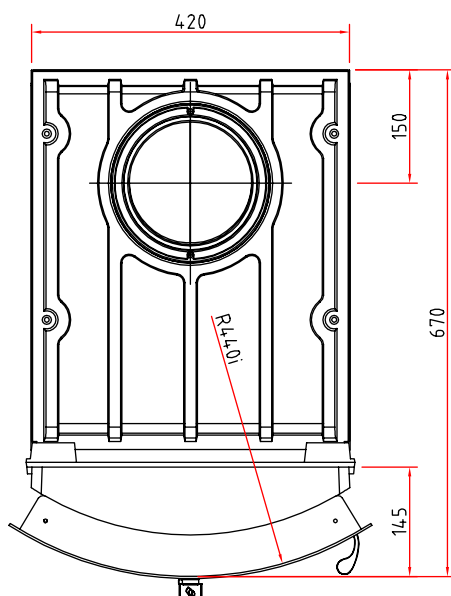


Seitenansicht M 1:20

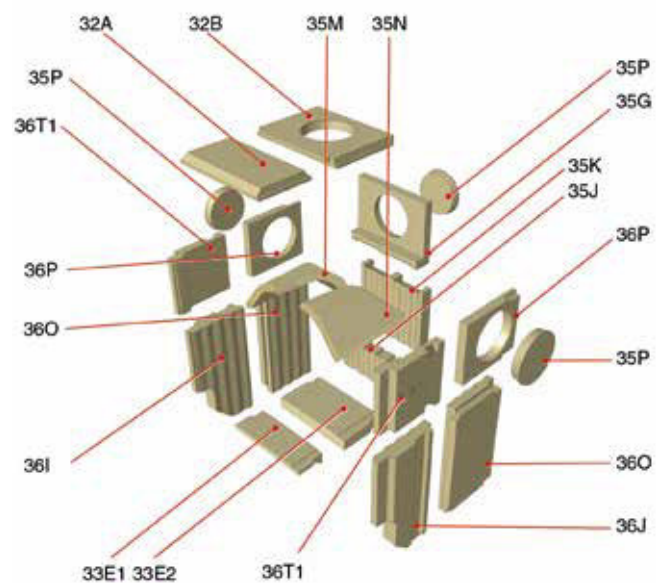


Verbrennungsluftstutzen nicht im Lieferumfang enthalten!

Draufsicht M 1:10



Innenauskleidung



Heizeinsatz

Produktdatenblatt nach (EU) 2015/1186



Profi K / R / Plus 7, Profi 7

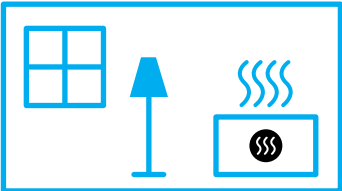
Name des Lieferanten	Camina & Schmid Feuerdesign und Technik GmbH & Co. KG
Modellkennung des Lieferanten	Profi K / R / Plus 7, Profi 7
Energieeffizienzklasse	A+
Direkte Wärmeleistung (kW)	7,0
Indirekte Wärmeleistung (kW)	-
Energieeffizienzindex (EEI)	111,9
Brennstoff-Energieeffizienz bei Nennwärmeleistung (%)	84,1
Hinweise zu besonderen Vorkehrungen, Installation oder Wartung	Bitte beachten Sie die Hinweise in den Montage- und Bedienungsanleitungen!



ENERG
енергия · ενέργεια



Camina  Schmid Profi K/R/Plus 7, Profi 7



7,0
kW

ENERGIA · ЕНЕРГИЯ · ΕΝΕΡΓΕΙΑ · ENERGIJA · ENERGY · ENERGIE · ENERGI

2015/1186