

HEIZKAMINEINSÄTZE VON BRUNNER



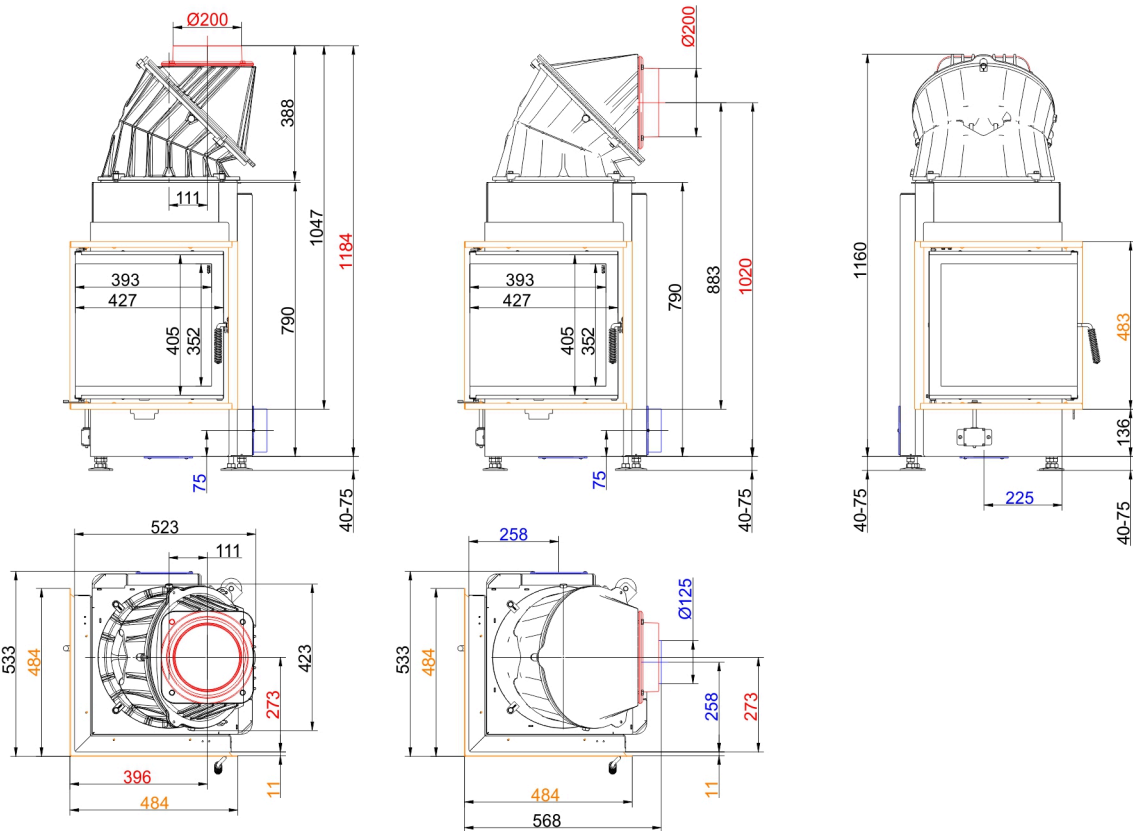
Eck-Kamin 42/42/42 Drehtür

Stand: 2020-11-03

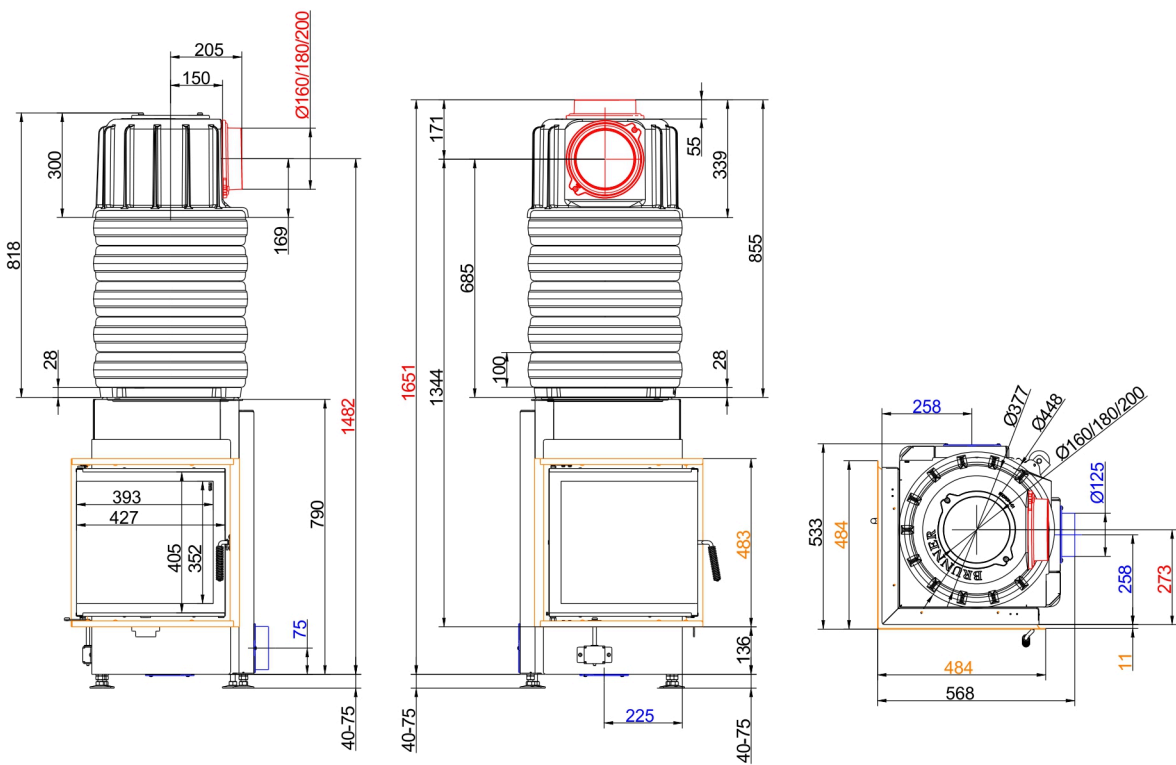


BRUNNER[®]
heizen auf bayerisch.

Maßblätter - Eck-Kamin 42/42/42 Drehtür



... mit Blendrahmen und Warmlufthaube Guss



... mit Blendrahmen und MAS

Für Zeichnungsdaten zur CAD-Planung empfehlen wir PaletteCAD. Laufend aktualisierte Maßzeichnungen unter www.brunner.de
 Rahmen/Abgasstutzen/Verbrennungsluftstutzen/Frontvarianten farblich markiert.

Planung und Einbau - Eck-Kamin 42/42/42 Drehtür

Geprüft nach		EN 13229 W	EN 13229 WA
Werte bei Betriebsweise		Nennleistung ¹⁾	Speicherbetrieb ²⁾
Geeignet für alle Bauweisen nach Fachregel		OK	OK
Daten für Funktionsnachweis			
Nennwärmeleistung	kW	8	-
Brennstoffumsatz	kg/h	2,7	5
Feuerungsleistung	kW	10	22
Abgasmassenstrom	g/s	7,1	21
Stutztemperatur (vor Nachheizfläche)	°C	-	340
Abgastemperatur nach			
metallischem Warmluftaufsatz	°C	210	246
5 x Speicherringe MAS inkl. Gusshaube MAS ³⁾	°C	-	210
1,7 m keramische Nachheizfläche	°C	-	180
1,2 m Modulspeichersteine (MSS) ⁴⁾	°C	-	180
notwendiger Förderdruck	Pa	12	15
Verbrennungsluftbedarf	m ³ /h	28	50
Wirkungsgrad	%	80	80
Verbrennungsluftanschluß Ø	mm	125	125
Wärmeverteilung			
Heizeinsatz / Nachheizfläche	%	25 / 30	25 / 30
Sichtscheibe (Einfach- / Doppelscheibe)	%	45 / -	45 / -
Luftquerschnitte ⁵⁾			
Zuluft	cm ²	800 / 100 / -	500 / 100 / 300
Umluft	cm ²	800 / 100 / -	500 / 100 / 300
minimale Oberfläche bei geschlossener Ofenbauweise			
wärmeabgebende Oberfläche	m ²	4	4
min. Abstände Feuerstätte			
zu Verkleidung, Dämmschicht	cm	6	6
zum Aufstellboden	cm	4	4
Wärmedämmung ohne / mit Luftgitter ⁶⁾			
Anbauwand	cm	14 / 12	14 / 12
Boden	cm	2 / 2	2 / 2
Decke	cm	16 / 14	16 / 14
Vormauerung bei zu schützender Wand	cm	10	10
Gewicht			
Gewicht Heizeinsatz / Brennkammer	kg	104 / 37 / -	
Anforderung/Grenzwerte			
Deutschland / Österreich / Schweiz / Norwegen		1.BImSchV (Stufe 2) / 15a BVG (2015) / LRV / NS 3059	

- 1) Angaben zu „Nennleistung“ ermittelt mit metallischer Nachheizfläche.
- 2) Angaben zu „Speicherbetrieb“ für die handwerkliche Ausführung der Nachheizfläche (Richtwerte für den Fachbetrieb).
- 3) Drosselklappe empfohlen
- 4) Richtwert bzw. rechnerischer Funktionsnachweis erforderlich
- 5) für Kamin-/Heizeinsätze / Heizgasrohr / metallische Nachheizfläche
- 6) Werte ermittelt mit obigen Luftquerschnitten; Ofenhülle wärmeabgebend ausgeführt

Ulrich Brunner GmbH
 Zellhuber Ring 17 - 18
 D-84307 Eggenfelden
 Telefon: +49 / (0)87 21 / 7 71-0
 Telefax: +49 / (0)87 21 / 7 71-100
 info@brunner.de | www.brunner.de

BRUNNER®