

A

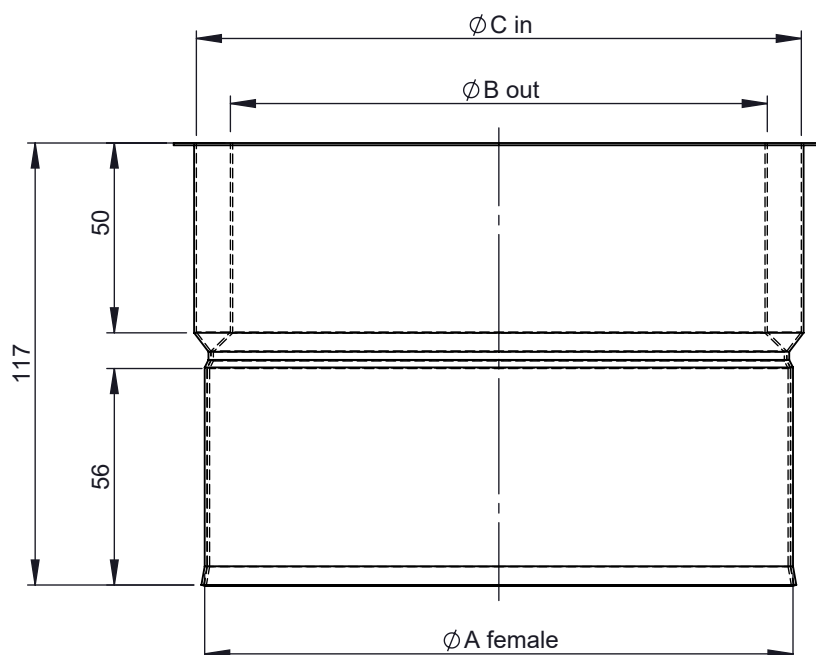
B

C

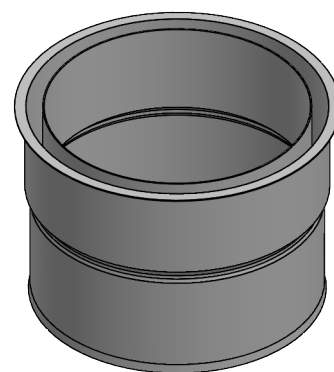
D

E

F



1:4 (150)



$\emptyset$	080	100	115	120	125	130	140	150	160	180	190	200	225	250	300	350	400	450	500	550	600
<b>A</b>	80	100	115	120	125	130	140	150	160	180	190	200	225	250	300	350	400	450	500	550	600
<b>B</b>	72	92	107	112	117	122	132	142	152	172	182	192	217	242	292	342	392	442	492	542	592
<b>C</b>	90	110	125	130	135	140	150	160	170	190	200	210	235	260	310	360	410	460	510	560	610
<b>kg</b>	0,3	0,38	0,43	0,45	0,47	0,49	0,52	0,56	0,6	0,67	0,71	0,74	0,84	0,93	1,11	1,3	1,48	1,66	1,85	2,03	2,21

notes:

ENCD

DIN ISO 13920 Tolerances B

revisions-no.

A

mm / kg

**Jeremias**<sup>®</sup>  
CHIMNEY SYSTEMS

scale

1:2

format

A4

sheet

1 of 1

description Female two-wall

code **FU42F**drawing-no. **01-20-3401-000**