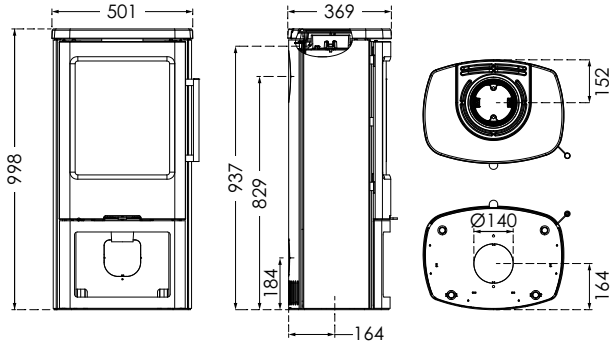


TT44 SERIE TECHNISCHE SPEZIFIKATIONEN

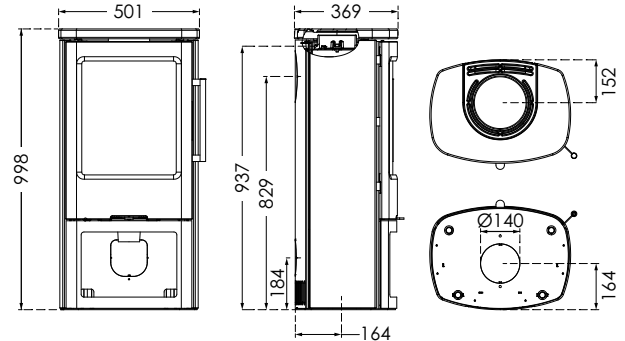
TT44

Brennkammer B/T: 324/231 Gewicht in kg: 113



TT44S

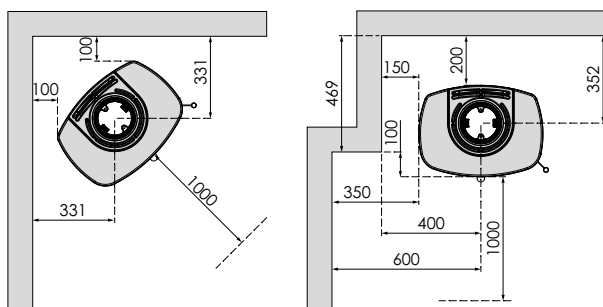
Brennkammer B/T: 324/231 Gewicht in kg: 147



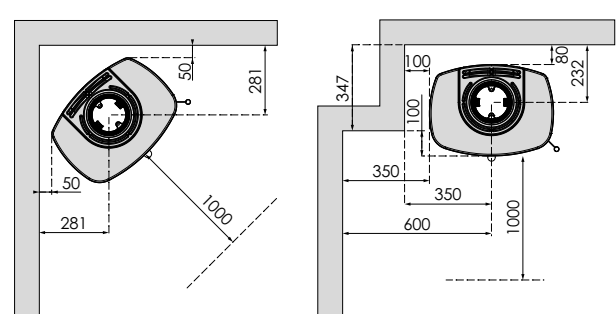
ABSTAND ZU BRENNBAREM MATERIAL

TT44/TT44S

BEI UNISOLIERTEN ROHREN



BEI ISOLIERTEN ROHREN

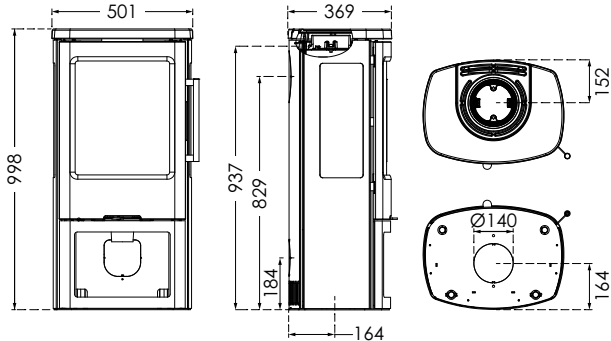


Verfärbungen zu vermeiden, empfiehlt TermaTech denselben Abstand zu brennbaren und nicht brennbaren Materialien. Dieser Abstand steigert ebenfalls die Konvektion um den Ofen herum und erleichtert gleichzeitig das Säubern. Bitte beachten: Alle Abstandsmaße gelten ausschließlich für den Abstand des Ofens zu brennbaren Materialien. Die geltenden nationalen Vorschriften über die Verwendung von Rauchrohren und deren Abstände zu brennbaren Materialien sind dabei also nicht berücksichtigt.

TT44 SERIE TECHNISCHE SPEZIFIKATIONEN

TT44G

Brennkammer B/T: 324/231 Gewicht in kg: 113

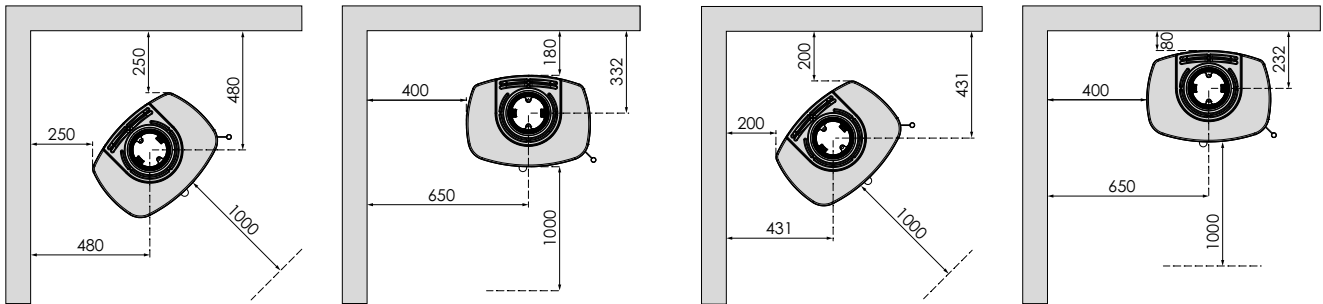


ABSTAND ZU BRENNBAREM MATERIAL

TT44G

BEI UNISOLIERTEN ROHREN

BEI ISOLIERTEN ROHREN



Verfärbungen zu vermeiden, empfiehlt TermaTech denselben Abstand zu brennbaren und nicht brennbaren Materialien. Dieser Abstand steigert ebenfalls die Konvektion um den Ofen herum und erleichtert gleichzeitig das Säubern. Bitte beachten: Alle Abstandsmaße gelten ausschließlich für den Abstand des Ofens zu brennbaren Materialien. Die geltenden nationalen Vorschriften über die Verwendung von Rauchrohren und deren Abstände zu brennbaren Materialien sind dabei also nicht berücksichtigt.