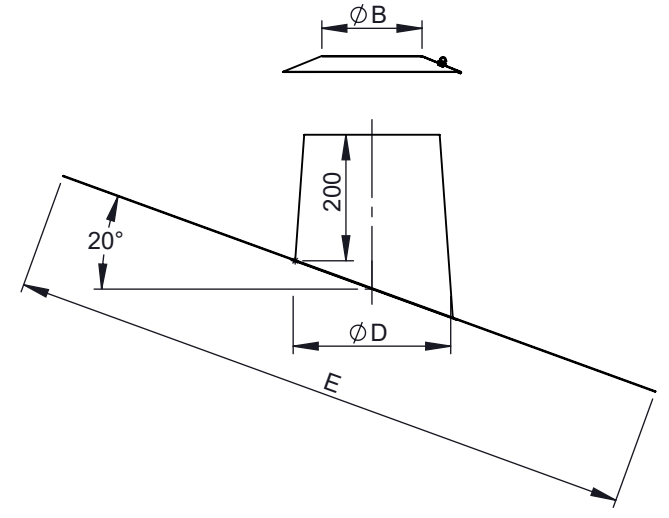
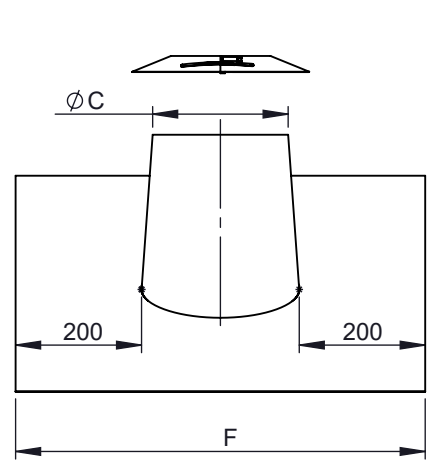
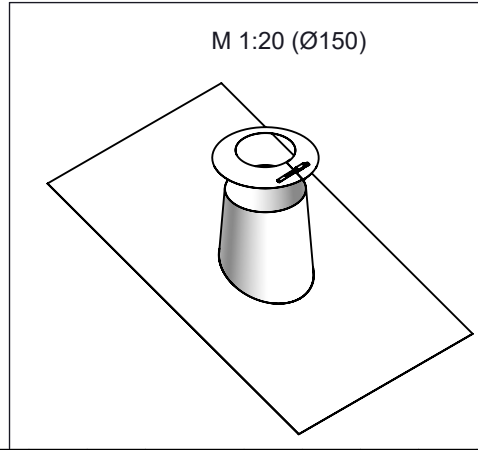


A  
B  
C  
D  
E  
F



mögliche Materiallösungen	
WGR	Material
2R2-ZUAC59 Ø	Kegel: 1.4301(304)-2R(IIID)
	Platte: 2.3202 (Pb)
	Wetterkragen: 1.4301(304)-2R(IIID)
2B2-ZUAC59 Ø	Kegel: 1.4301(304)-2B(IIIC)
	Platte: 2.3202 (Pb)
	Wetterkragen: 1.4301(304)-2B(IIIC)
2J2-ZUAC59 Ø	Kegel: 1.4301(304)-2J(GEB)
	Platte: 2.3202 (Pb)
	Wetterkragen: 1.4301(304)-2J(GEB)
CU-ZUAC59 Ø	Kegel: 2.0090(SFCU)
	Platte: 2.3202 (Pb)
	Wetterkragen: 2.0090(SFCU)
VZ-ZUAC59 Ø	Kegel: 1.0226(DX51D)-VZ(VZ)
	Platte: 2.3202 (Pb)
	Wetterkragen: 1.0226(DX51D)-VZ(VZ)



Ø - System-Außendurchmesser  
(gilt für einwandige und doppelwandige Systeme)

Ø	60	65	80	95	100	110	115	120	125	130	140	145	150	160	165	170	175	180	185	190	195	200				
ØB	60	65	80	95	100	110	115	120	125	130	140	145	150	160	165	170	175	180	185	190	195	200				
ØC	115		140		165				190				215				240				265					
ØD	150		175		200				225				250				275				300					
E	1000																									
F	550		575		600				625				650				675				700					
kg	6,5		6,8		7,1				7,4				7,7				8				8,3					
Ø	205	210	215	220	225	230	235	240	245	250	255	260	265	275	280	285	290	295	300	315	320	325				
ØB	205	210	215	220	225	230	235	240	245	250	255	260	265	275	280	285	290	295	300	315	320	325				
ØC	265			290				315				340				365				390						
ØD	300			325				350				375				400				425						
E	1000																									
F	700			725				750				775				800				825						
kg	8,3			8,5				8,8				9,1				9,3				9,6						
Ø	345	350	360	365	400	415	450	465	480	500	515	550	560	565	600	615	635	650	665	700	715					
ØB	345	350	360	365	400	415	450	465	480	500	515	550	560	565	600	615	635	650	665	700	715					
ØC	390		415		465		515		540	565		615		665		690	715		765							
ØD	425		450		500		550		575	600		650		700		725	750		800							
E	1000										1035,6		1062,2		1088,8		1142		1195,2		1221,8		1248,4		1301,6	
F	825		850		900				1000				1050				1100		1125		1150		1200			
kg	9,6		9,8		10,2				11,6		11,8		12		12,4		12,7		12,9		13		13,3			

notes:

DIN ISO 13920 Tolerances B	
revisions-no.	A
date	03.03.2021
name	TRA
drawn by	
checked by	
approved by	
modified by	

 <b>Jeremias</b> CHIMNEY SYSTEMS	
description	Dachdurchführung 16-25° mit Bleirand und Wetterkragen
code	WGR-ZUAC59
drawing-no.	01-07-04-5302-000

scale	1:12
format	A4
sheet	1 of 1