

1

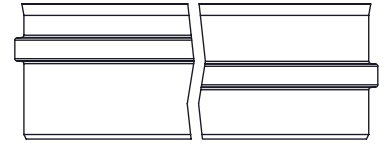
2

3

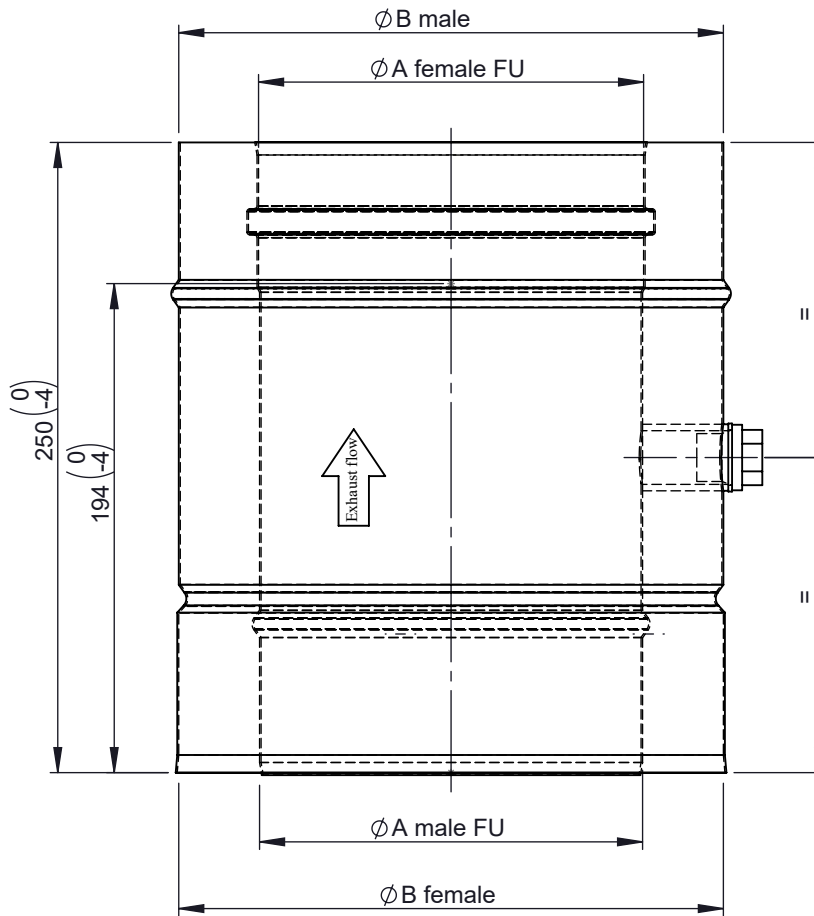
4

A

Possible type of female part "FU"



B

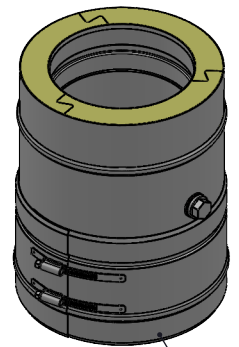


C

D

E

M1:8 (150)



incl. clamp system

\varnothing	080	100	110	115	120	130	140	150	160	180	200	225	250	300	350	400	450	500	550	600	650
A	80	100	110	115	120	130	140	150	160	180	200	225	250	300	350	400	450	500	550	600	650
B	145	165	175	180	185	195	205	215	225	245	265	290	315	365	415	465	515	565	615	665	715
kg	1,5	1,7	1,8	1,9	2	2,1	2,2	2,3	2,4	2,6	2,9	3,1	3,4	4	4,6	5,1	5,7	6,3	6,8	7,4	8

notes:

DIN ISO 13920 Tolerances B

revisions-no.

mm / kg

Jeremias[®]
CHIMNEY SYSTEMS

scale

1:3

format

A4

sheet

1 of 1

F

description

Draining elements for horizontal and vertical installation

date

16.09.21

name

PWA

checked by

16.09.21

name

SWA

approved by

16.09.21

name

JWY

modified by

code

DW51 \varnothing

drawing-no.

02-20-4220-000

