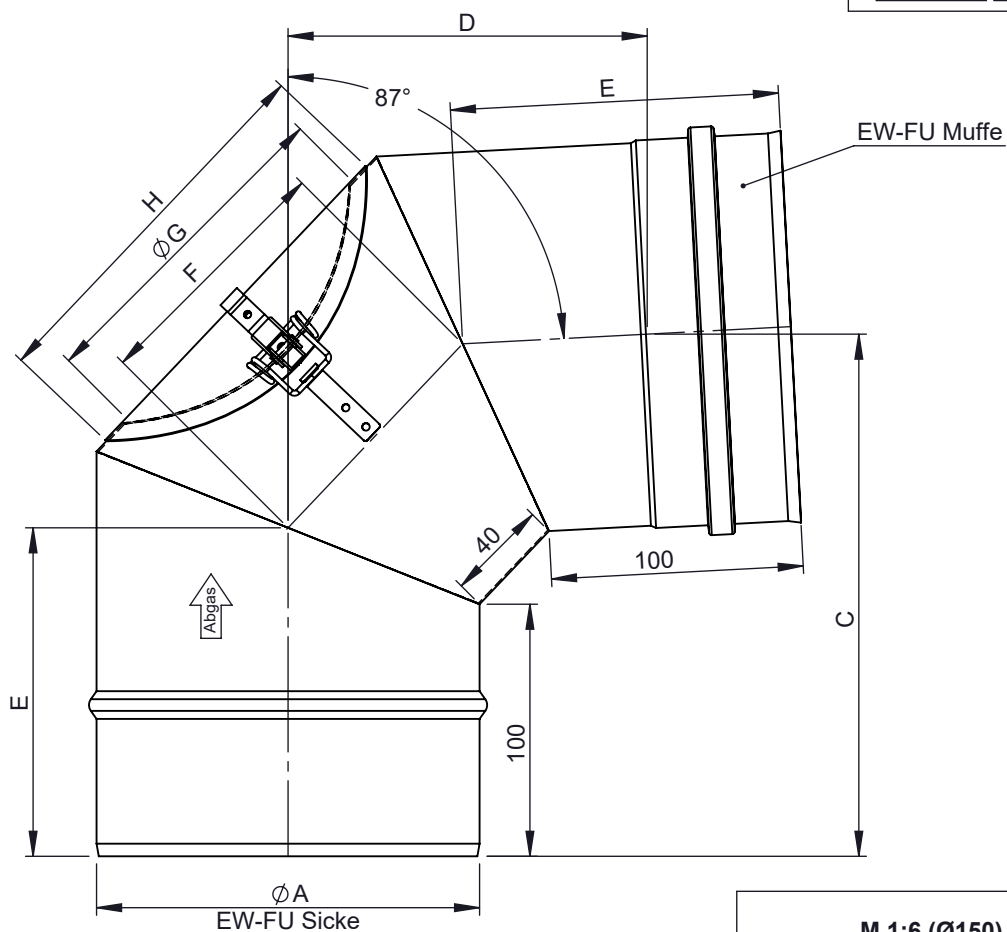
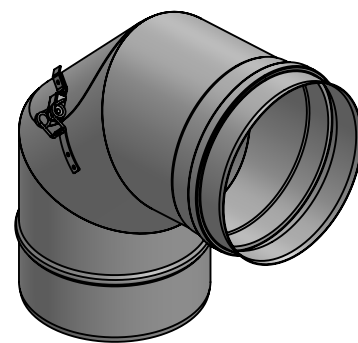


Ausführungsvarianten
für Muffe Innenrohr



M 1:6 (Ø150)



Ø	80	100	110	115	120	125	130	140	150	160	180	200	225	250	300	350	400	450	500	550	600														
A	80	100	110	115	120	125	130	140	150	160	180	200	225	250	300	350	400	450	500	550	600														
C	172	182	187	189	192	194	197	202	207	212	222	232	244	257	282	307	332	356	381	406	431														
D	109	118	123	125	128	130	133	137	142	147	156	166	178	189	213	237	261	284	308	332	355														
E	116	120	122	123	124	125	126	128	130	132	136	140	145	150	160	170	180	190	200	210	220														
F	72	80	84	86	88	90	92	96	101	104	112	120	130	140	160	180	200	220	240	260	280														
G	80	100					130					150					180					200					250								
H	90	110	120					150					170					200					220					270							
kg	0,5		0,7		0,8			0,9			1,0			1,1		1,3		1,5		1,8		2,3		2,9		3,5		4,2		5,0		5,8		6,0	

notes:

DIN ISO 13920 Tolerances B

revisions-no.

A1

mm / kg

date

29.03.2021

name

KSA

drawn by

checked by

approved by

modified by

16.02.2022

KSA

Jeremias[®]
CHIMNEY SYSTEMS

description

Winkel 87° mit Revision (bis 600°C/N1),
runde Öffnung (rollnahtgeschweißt)

code

FU0623N

drawing-no.

01-01-20-6508-000

scale

1:3

format

A4

sheet

1 of 1

