

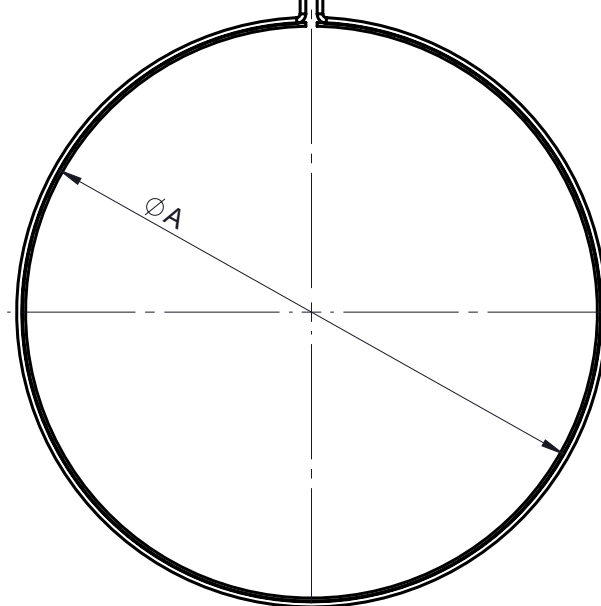
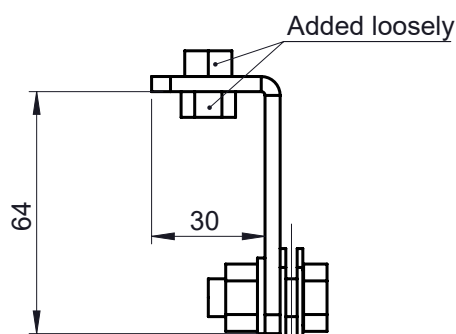
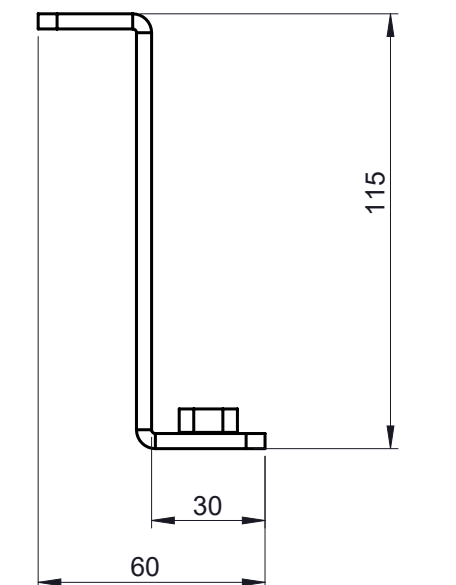
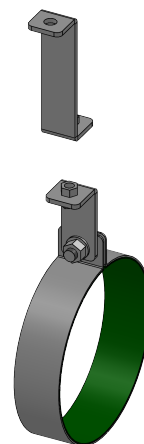
A

B

C

D

E

M1:6 (ϕ 150)

ϕ	060	080	100	110	115	125	130	150	160	180	200	225	230	250	300	350	400	450	500	550	560	600	650
A	60	80	100	110	115	125	130	150	160	180	200	225	230	250	300	350	400	450	500	550	560	600	650
kg	0,4	0,4	0,5	0,5	0,5	0,5	0,5	0,6	0,6	0,6	0,6	0,7	0,7	0,7	0,8	0,8	0,9	1	1,1	1,2	1,2	1,2	1,3

notes:

DIN ISO 13920 Tolerances B

revisions-no.

03

date

10.06.22

name

MSZ

drawn by

10.06.22

checked by

10.06.22

SWA

approved by

10.06.22

JWY

modified by

20.08.24

NSO

Jeremias[®]
CHIMNEY SYSTEMS

description
Ceiling suspension ring for
threaded rod M8 with sound
absorbing layer

code
VL16 ϕ

drawing-no.
03-51-0353-000

scale

1:2

format

A4

sheet

1 of 1

