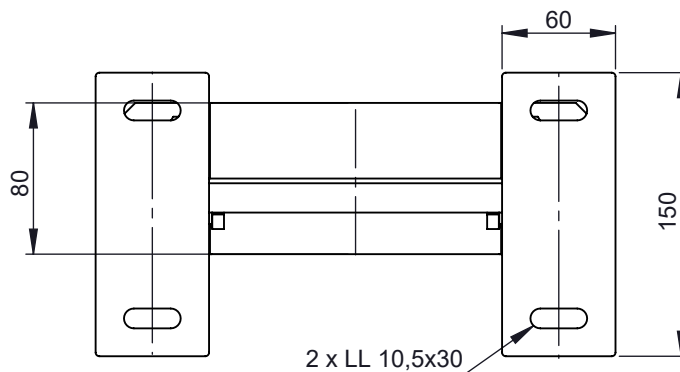
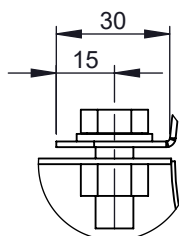


A

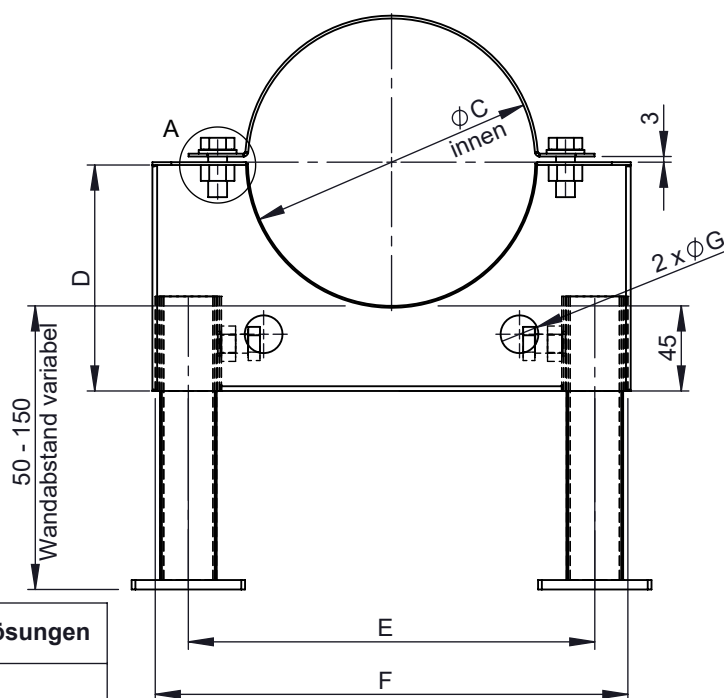


B



A (1 : 2)

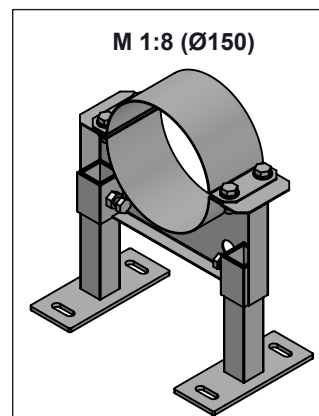
C



D

Beispiel für mögliche Materiallösungen

WGR	MAT
2R2	1.4301(304)-2R(IIID)
2B2	1.4301(304)-2B(IIIC)
2J2	1.4301(304)-2J(GEB)FO



E

ϕ	130	140	145	150	160	165	170	175	180	185	190	195	200	205	210	215
C	131	141	146	152	161	166	171	176	181	186	191	196	201	206	211	216
D	109	114	117	120	124	127	129	132	134	137	139	142	144	147	149	152
E	195	205	210	215	225	230	235	240	245	250	255	260	265	270	275	280
F	230	240	245	250	260	265	270	275	280	285	290	295	300	305	310	315
G	20											30				
kg	2,38	2,42	2,44	2,47	2,51	2,53	2,56	2,58	2,6	2,62	2,65	2,67	2,69	2,71	2,73	2,75
ϕ	220	225	230	235	240	245	250	255	260	265	275	280	285	290	295	300
C	221	226	231	236	241	246	251	256	261	266	276	284	286	291	296	301
D	154	157	159	162	164	167	169	172	174	177	182	186	187	189	192	194
E	285	290	295	300	305	310	315	320	325	330	340	345	350	355	360	365
F	320	325	330	335	340	345	350	355	360	365	375	380	385	390	395	400
G	30															
kg	2,78	2,8	2,83	3,06	3,08	3,11	3,13	3,15	3,18	3,2	3,43	3,45	3,47	3,5	3,52	3,55

F

notes:

DIN ISO 13920 Tolerances B

revisions-no.

A11

mm / kg

date

12.04.2021

name

KSA

checked by

approved by

modified by

14.06.2022

KSA

description

Jeremias[®]
CHIMNEY SYSTEMS

Wandhalter statisch, verstellbar,
Wandabstand 50-150mm (Typ BS)

code

WGR-ZUAC46Ø

drawing-no.

01-07-04-0271-000

scale

1:4

format

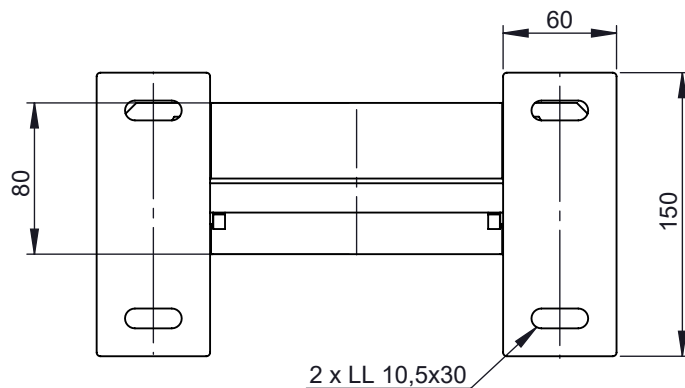
A4

sheet

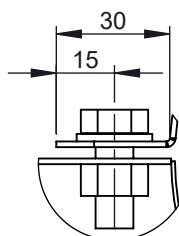
1 of 2



A

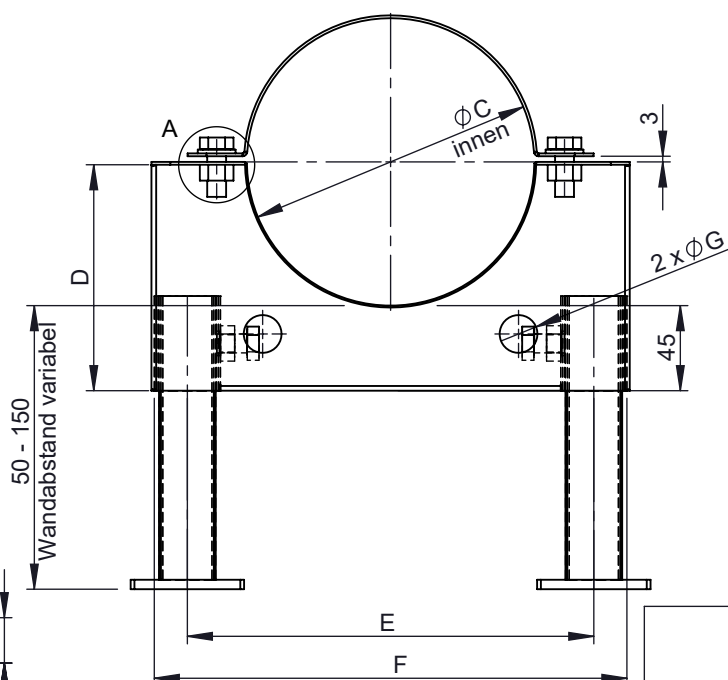


B

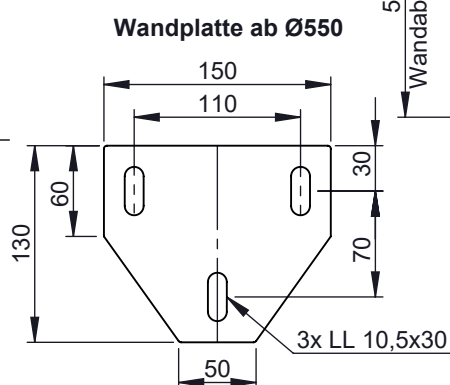
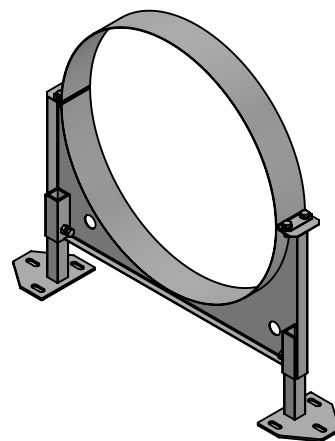


A (1 : 2)

C



D

Wandplatte ab $\phi 550$ M 1:15 ($\phi 600$)

Beispiel für mögliche Materiallösungen

WGR	MAT
2R2	1.4301(304)-2R(IIID)
2B2	1.4301(304)-2B(IIIC)
2J2	1.4301(304)-2J(GEB)FO

E

ϕ	315	320	325	340	345	350	360	365	400	415	450	465	480	500	515	550	560	565	600	615	635	650	665
C	316	321	326	341	346	351	361	366	401	416	451	466	481	501	516	551	561	566	601	616	636	651	666
D	202	204	207	214	217	219	224	227	244	252	269	277	284	294	302	319	324	327	344	352	362	369	377
E	380	385	390	405	410	415	425	430	465	480	515	530	545	565	580	615	625	630	665	680	700	715	730
F	415	420	425	440	445	450	460	465	500	515	550	565	580	600	615	650	660	665	700	715	735	750	765
G	30																						
kg	3,62	3,65	3,67	3,74	3,77	3,79	3,84	3,87	4,04	4,12	4,3	4,38	4,46	4,57	4,65	4,84	4,89	4,92	5,63	5,72	5,83	5,92	6,0

notes:

DIN ISO 13920 Tolerances B

revisions-no.

A11

mm / kg

date

12.04.2021

name

KSA

checked by

approved by

modified by

14.06.2022

KSA

description

Jeremias[®]
CHIMNEY SYSTEMS

Wandhalter statisch, verstellbar,
Wandabstand 50-150mm (Typ BS)

code

WGR-ZUAC46 ϕ

drawing-no.

01-07-04-0271-000

scale

1:4

format

A4

sheet

2 of 2

