

A

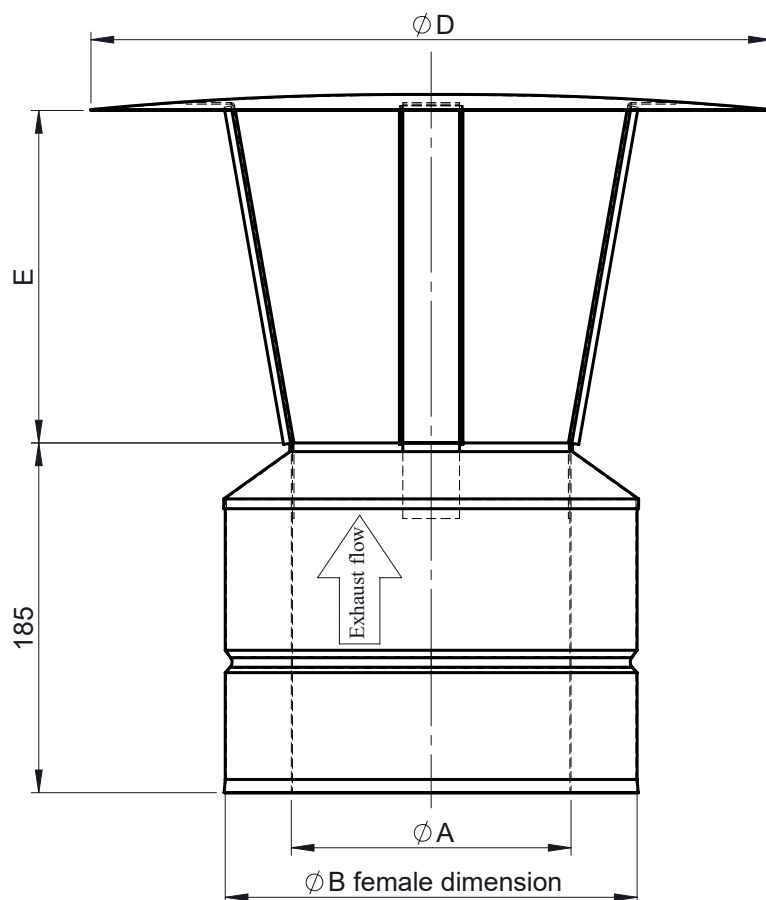
B

C

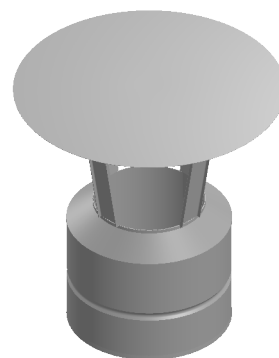
D

E

F



1:10 (Ø0150)



Ø	80	100	115	120	130	140	150	160	180	200	225	250	300	350	400	450	500	550	600
A	77	97	112	117	127	137	147	157	177	197	222	247	297	347	397	447	497	547	597
B	145	165	180	185	195	205	215	225	245	265	290	315	365	415	465	515	565	615	665
D	280	300		330	360		410	450	470	510	600	650	700	760	810	950			
E	135	135	135	135	175	175	180	180	200	210	210	260	305	305	370	430		460	470
kg	1,2	1,38	1,49	1,53	1,69	1,83	1,96	2,03	2,32	2,96	3,24	3,67	4,58	5,35	6,75	7,87	8,72	10,94	11,93

notes:

ENCD

DIN ISO 13920 Tolerances B

revisions-no.

02

mm / kg

**Jeremias**<sup>®</sup>  
CHIMNEY SYSTEMS

scale

1:4

format

A4

sheet

1 of 1

description End cap with rain cap

code DW1076 Ø

drawing-no. 02-20-5102-000

