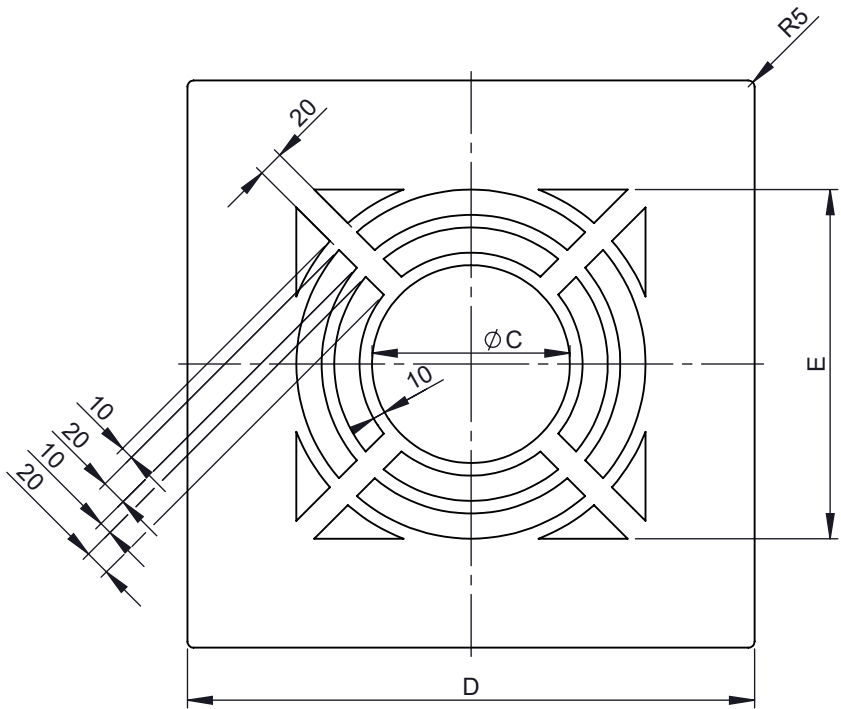


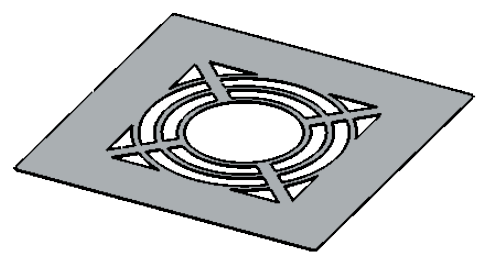
A

B

C



M 1:10 (Ø150)



D

E

Ø	60	80	100	110	115	120	125	130	140	145	150	160	165	170	175	180	185	190	195	200	205	210
C	66	86	106	116	121	126	131	136	146	151	157	166	171	176	181	186	191	196	201	206	211	216
D	360	380	400	410	415	420	425	430	440	445	450	460	465	470	475	480	485	490	495	500	505	510
E	186	206	226	236	241	246	251	256	266	271	277	286	291	296	301	306	311	316	321	326	331	336
kg	0,51	0,56	0,6	0,62	0,63	0,64	0,65	0,66	0,7	0,71	0,72	0,74	0,75	0,76	0,77	0,78	0,79	0,8	0,81	0,82	0,84	0,85
Ø	<b>215</b>	<b>220</b>	<b>225</b>	<b>230</b>	<b>235</b>	<b>240</b>	<b>245</b>	<b>250</b>	<b>255</b>	<b>260</b>	<b>265</b>	<b>275</b>	<b>280</b>	<b>285</b>	<b>290</b>	<b>295</b>	<b>300</b>	<b>315</b>	<b>320</b>	<b>325</b>	<b>345</b>	<b>350</b>
C	221	226	231	236	241	246	251	256	261	266	271	281	289	291	296	301	306	321	326	331	351	356
D	515	520	525	530	535	540	545	550	555	560	565	575	580	585	590	595	600	615	620	625	645	650
E	341	346	351	356	361	366	371	376	381	386	391	401	409	411	416	421	426	441	446	451	471	476
kg	0,86	0,87	0,88	0,89	0,9	0,91	0,92	0,93	0,94	0,95	0,96	0,99	0,99	1,01	1,04	1,05	1,06	1,09	1,11	1,12	1,16	1,17
Ø	<b>360</b>	<b>365</b>	<b>400</b>	<b>415</b>	<b>450</b>	<b>465</b>	<b>480</b>	<b>500</b>	<b>515</b>	<b>550</b>	<b>560</b>	<b>565</b>	<b>600</b>	<b>615</b>	<b>635</b>	<b>650</b>	<b>665</b>	<b>700</b>	<b>715</b>	<b>750</b>	<b>765</b>	<b>800</b>
C	366	371	406	421	456	471	486	506	521	556	566	571	606	621	641	656	671	706	721	756	771	806
D	660	665	700	715	750	765	780	800	815	850	860	865	900	915	935	950	965	1000	1015	1050	1065	1100
E	486	491	526	541	576	591	606	626	641	676	686	691	726	741	761	776	791	826	841	876	891	926
kg	1,2	1,22	1,3	1,34	1,42	1,45	1,51	1,55	1,59	1,67	1,7	1,71	1,79	1,85	1,9	1,93	1,97	2,06	2,09	2,18	2,24	2,33
Ø	<b>815</b>	<b>850</b>	<b>865</b>	<b>900</b>	<b>915</b>	<b>950</b>	<b>965</b>	<b>1000</b>	<b>1015</b>	<b>1050</b>	<b>1065</b>	<b>1100</b>	<b>1115</b>	<b>1150</b>	<b>1165</b>	<b>1200</b>	<b>1215</b>	<b>1250</b>	<b>1265</b>	<b>1300</b>	<b>1315</b>	
C	821	856	871	906	921	956	971	1006	1021	1056	1071	1106	1121	1156	1171	1206	1221	1256	1271	1306	1321	
D	1115	1150	1165	1200	1215	1250	1265	1300	1315	1350	1365	1400	1415	1450	1465	1500	1515	1550	1565	1600	1615	
E	941	976	991	1026	1041	1076	1091	1126	1141	1176	1191	1226	1241	1276	1291	1326	1341	1376	1391	1426	1441	
kg	2,37	2,46	2,5	2,59	2,65	2,74	2,78	2,87	2,91	3,03	3,09	3,19	3,23	3,33	3,37	3,47	3,51	3,61	3,65	3,75	3,79	

notes:

DIN ISO 13920 Tolerances B	
revisions-no.	A
date	17.02.2021
name	TRA
drawn by	
checked by	
approved by	
modified by	

**Jeremias**  
CHIMNEY SYSTEMS

description: Deckenblende für Hinterlüftung, einteilig 0°

code: **2R2-ZUAC70HLØ**

drawing-no.: **01-07-04-5520-000**

scale	1:6
format	A4
sheet	1 of 1