

HAAAS + SOHN

**Inzell easy, Inzell easy HSC*, Montegrotto,
Vitorre, Lausitz, Hasvik HSC**

Geräteblatt

Kaminofen

DE

Fiche technique

Poêle à bois

FR

Scheda tecnica

Stufa camino

IT

Equipment sheet

Fireplace stove

GB

Tehnički list

Kamin

HR

Tehnični list

Kamin

SLO

Inhalt

1. Technische Daten Inzell easy	1
1.1. Geeignete Brennstoffe, Auflagemenge	1
2. Maßbild Kaminofen	2
3. Ersatzteilübersicht	3
3.1. Zusammenstellung Kaminofen	3
3.2. Zusammenstellung A1	5
3.3. Zusammenstellung A2, A3, A4	6
4. Umbau des Rauchrohrstutzens	7
5. Inzell easy	8
5.1. Maßbild	8
5.2. Montage der Deckplatte	9
6. Inzell easy HSC*	10
6.1. Maßbild	10
6.2. Montage der Haube	11
7. Montage der Holzfachtür	12
8. Lausitz	13
8.1 Maßbild	13
8.2 Montage der Steinverkleidung.....	14
9. Vitorre	16
9.1 Maßbild	16
9.2 Montage der Steinverkleidung.....	17
10. Hasvik HSC	20
10.1 Maßbild	20
10.2 Montage der Steinverkleidung	21
11. Montegrotto	24
11.1 Maßbild	24
11.2. Montage der Steinverkleidung	25

1. Technische Daten Inzell easy

	Holzscheite	
Gesamtwärmeleistung	7,3 kW	
Nennwärmeleistung	7 kW	
Wirkungsgrad	80 %	
Mittlerer CO-Gehalt bezogen auf 13% O ₂	1000 mg/Nm ³	713 mg/MJ
Mittlerer Staub-Gehalt bezogen auf 13% O ₂	10 mg/Nm ³	6 mg/MJ
Mittlerer NO _x -Gehalt bezogen auf 13% O ₂	103 mg/Nm ³	68 mg/MJ
Abgas Triplewert		
Abgasmassenstrom bezogen auf Nennwärmeleistung	5,4 g/s	
Abgastemperatur am Abgasstutzen	309°C	
Min. Förderdruck bei Nennwärmeleistung	12 Pa	

Sicherheitsabstände

Mindestabstände zu brennbaren Bauteilen:	seitlich:	30 cm
	hinten:	20 cm
	vorne im Strahlungsbereich:	120 cm

1.1. Geeignete Brennstoffe, Auflagemenge

Brennstoff:	Max. Menge pro Auflage
Scheitholz:	2 Scheite (max. 1,5 kg)
Holzlänge:	Max. 33 cm
Holzbriketts (DIN51731):	1 Holzbrikett (max. 1,4 kg)
Braunkohlebrikett:	2–3 Braunkohlebrikett (max. 2 kg)



Anmerkung

Beim Heizen mit Scheitholz verwenden Sie nur Brennholz, das mindestens zwei Jahre gelagert wurden und eine Restfeuchtigkeit bis höchstens 17 % aufweist.

2. Maßbild Kaminofen

Grundgerät:

Maßbild Kaminofen

DE

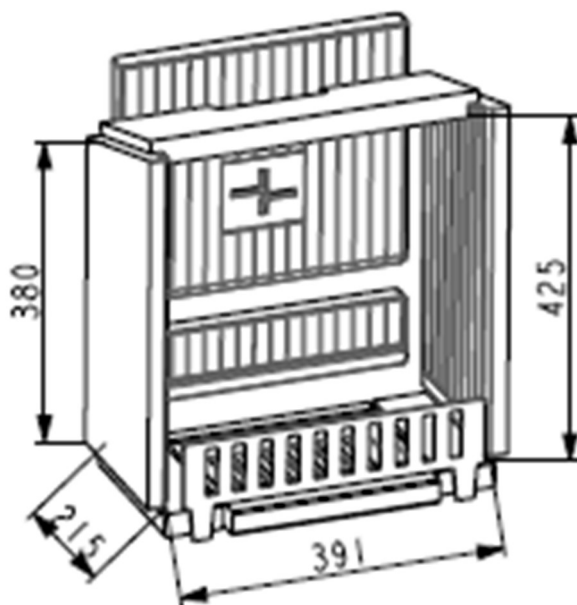
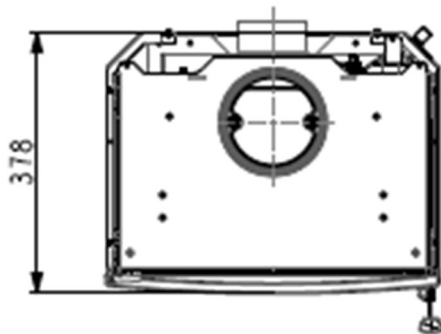
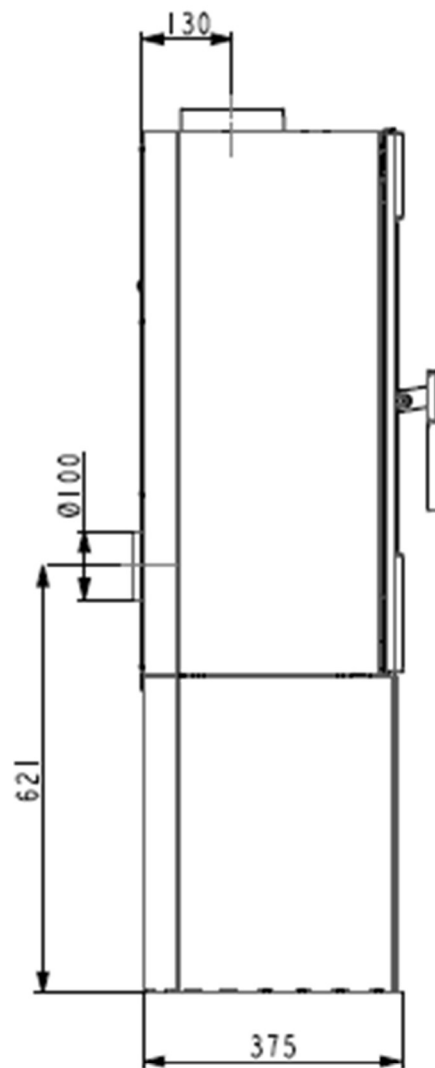
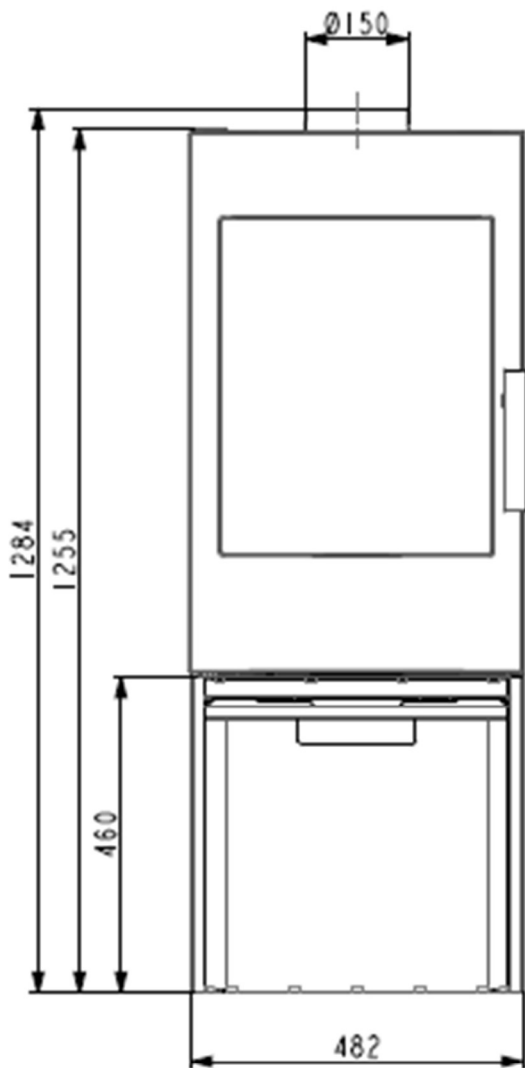
FR

IT

GB

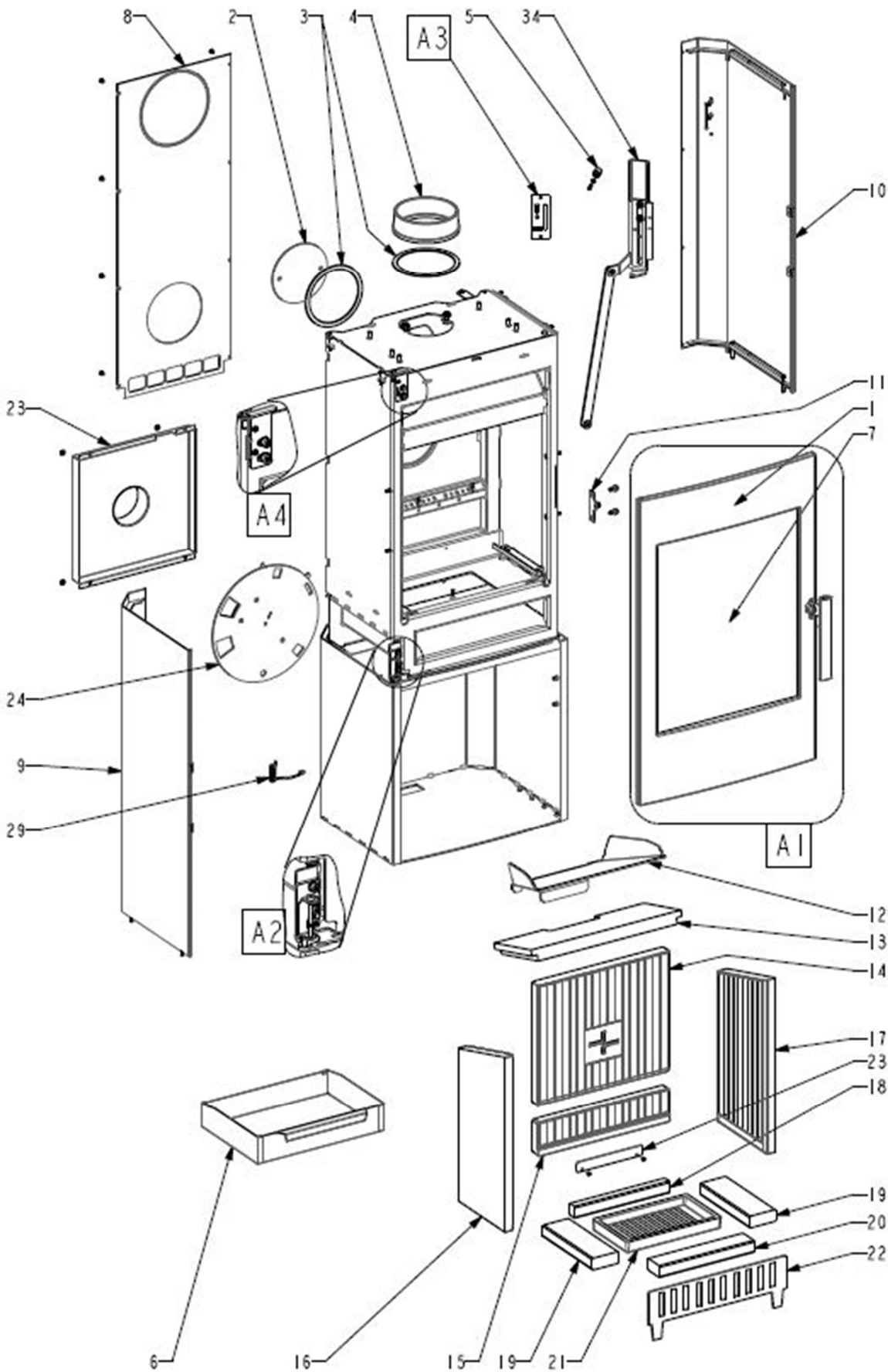
HR

SLO



3. Ersatzteilübersicht

3.1. Zusammenstellung



Position	Bezeichnung	Ersatzteilnummer
1	Feuerraumtür, perl-schwarz	0301010500440
2	Blinddeckel Rauchrohr	0301010500380
3	Dichtung Rauchrohrstutzen	0301010500390
4	Rauchrohrstutzen	0301010500370
5	Easycontrol — Reglerknopf PTFE + Gewindest. DIN913,M5x20 + Mutter DIN439B,M5	0335115006626
6	Aschekasten	0335015005650
7	Sichtfenster (519x408)	0335015005301
8	Rückwand	0335015005031
9	Seitenwand links/perl-schwarz	0301010500410
10	Seitenwand rechts/perl-schwarz	0301010500420
11	Verschlussblech kpl.	0335015005345
12	Zugumlenkung oben	0335015005752
13	Zugumlenkplatte Vermiculite 30x412x167	0335015005701
14	Keramott hinten oben 30x312x363	0301010500330
15	Keramott hinten unten 30x87x363	0301010500340
16	Keramott links 30x210x449	0301010500350
17	Keramott rechts 30x210x449	0301010500360
18	Keramott Boden hinten 30x25x260	0301010500300
19	Keramott Boden seitlich 30x73,5x215	0301010500310
20	Keramott Boden vorne 30x53x260	0301010500320
21	Feuerrost 260x152	0020100130005
22	Stehrost	0335115005061
23	Steinhalteblech	0301010500430
24	Reglerscheibe 350.15	0301010500400
29	Türfeder	0335015005384
33	Zuluftkasten	0301010500450
34	Easy-Control Mechanik	0301010500460
A1	Feuerraumtür, komplett	0301010500470
A2	Scharnier unten komplett	0335015005380
A3	easy-Control Regleranzeige mit Schrauben M3x6 (BN9524)	0335015005161
A4	Scharnier oben komplett	0335015005395
	Easy-Control Montagezubehör	0301010500480

DE

FR

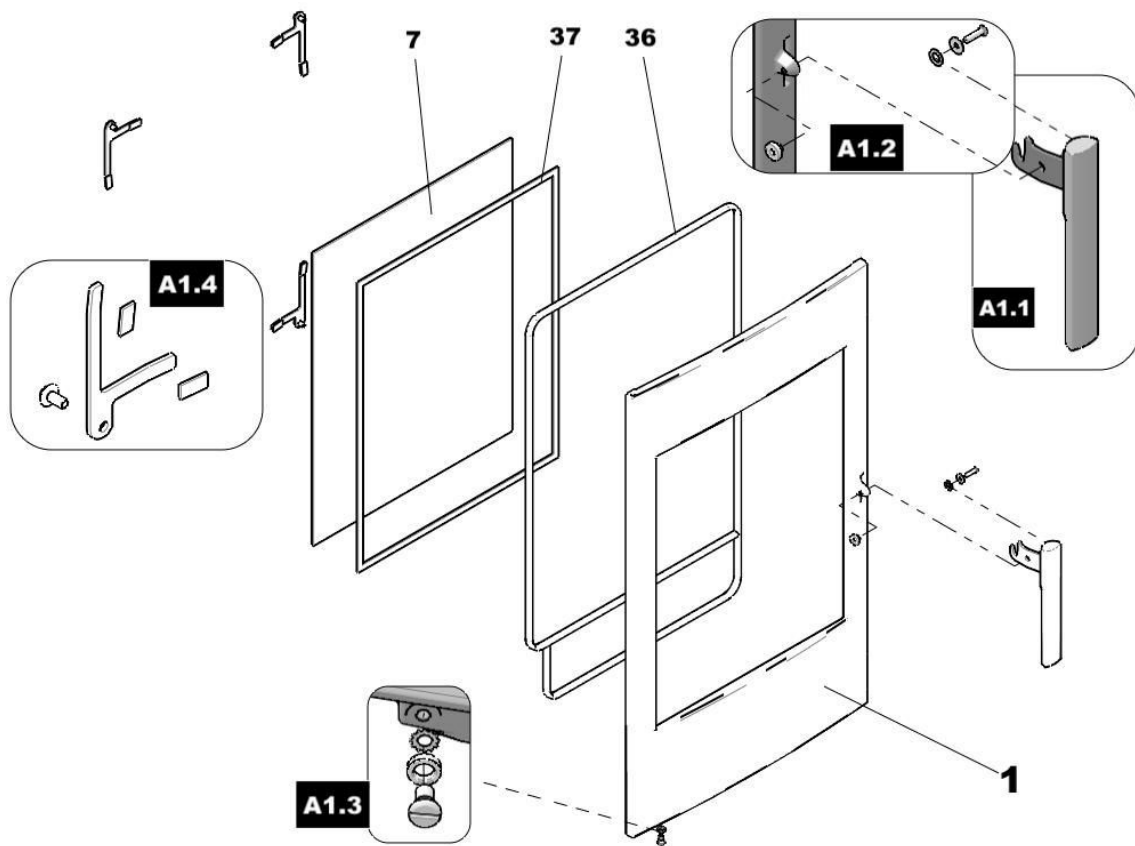
IT

GB

HR

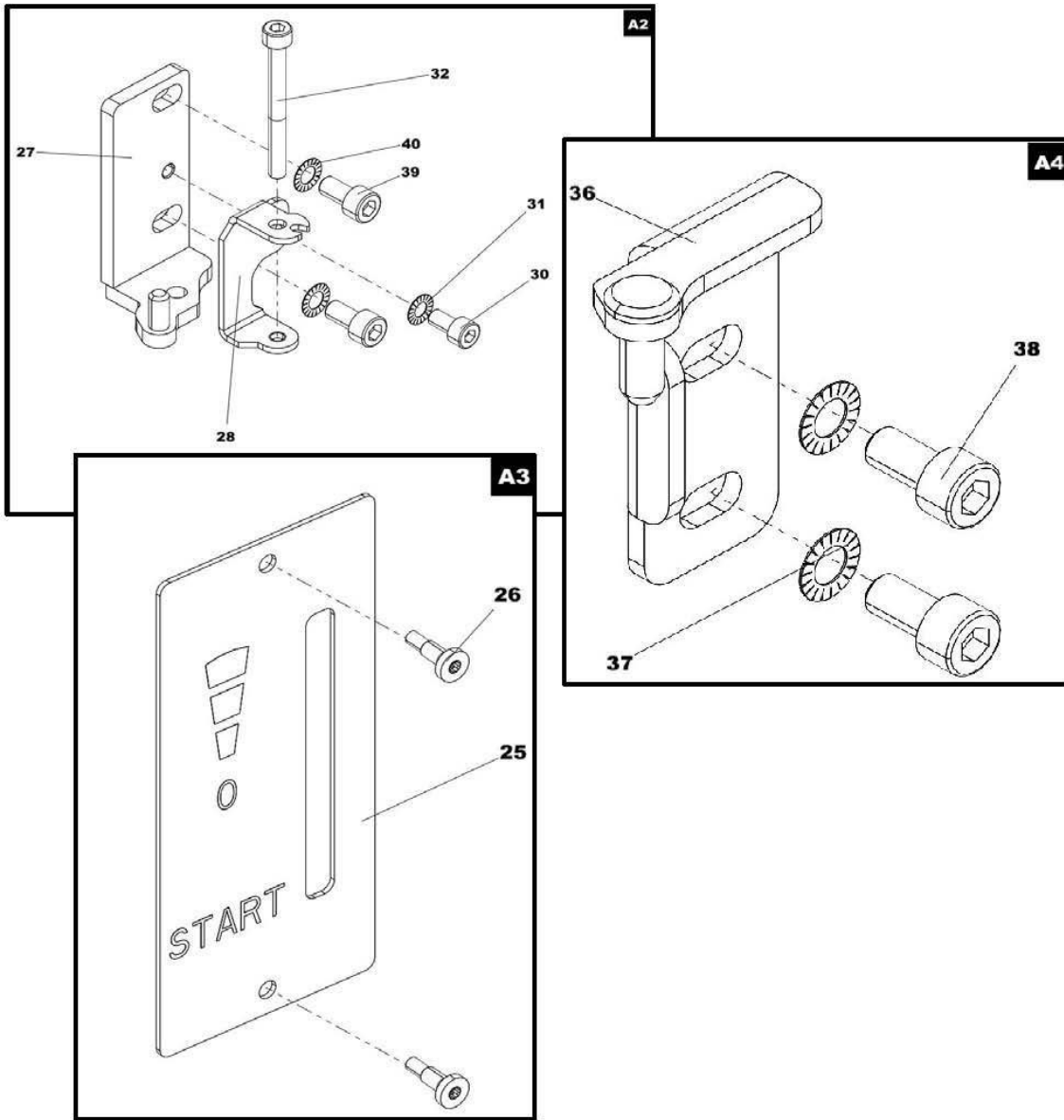
SLO

3.2. Aufstellung A1



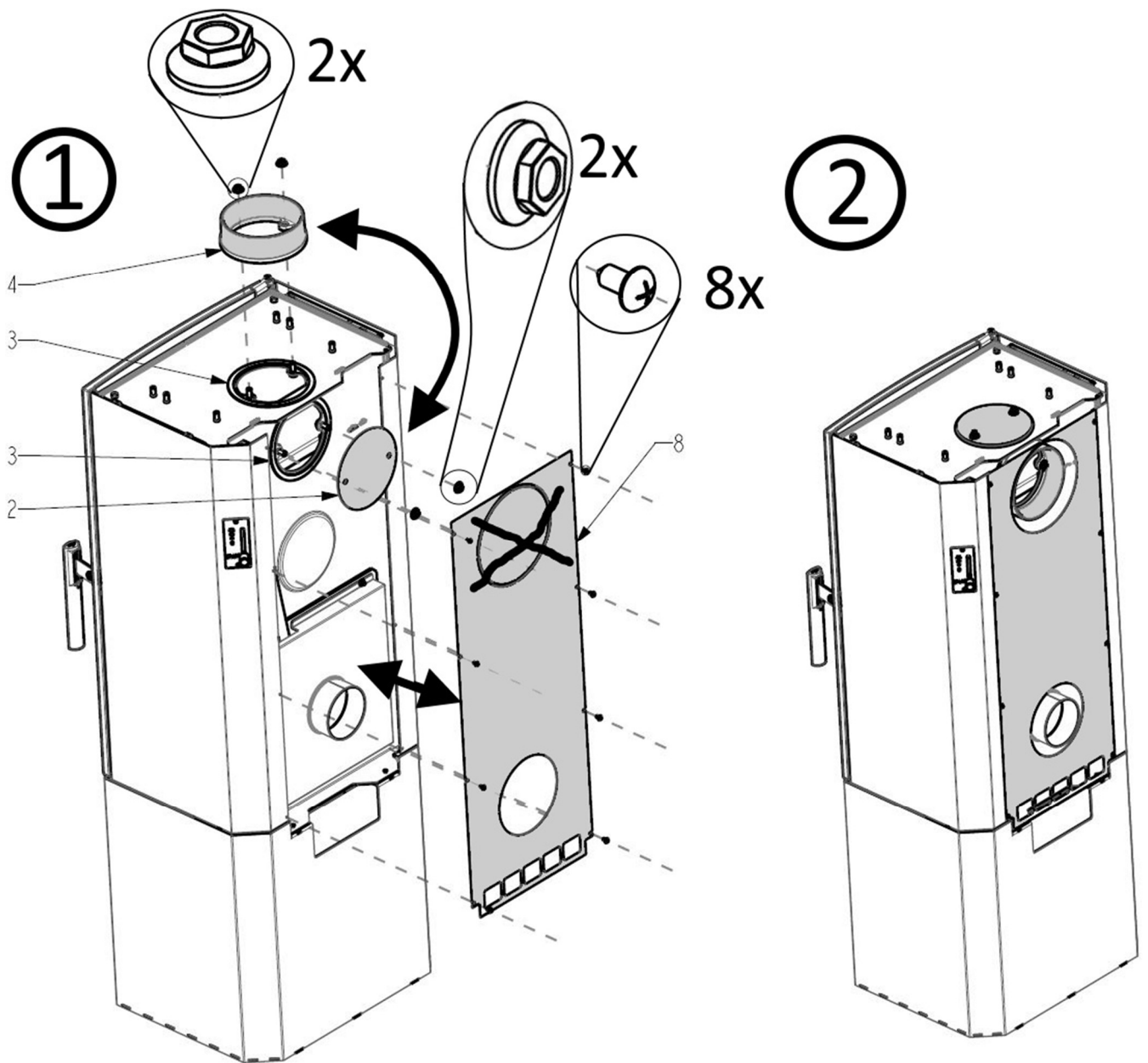
Position	Bezeichnung	Stück	Ersatzteilnummer
Aufstellung A1			
A1.1	Türgriff mit Türgriffaufnahme	1 Stk.	0335015005350
A1.2	Türgriffverschraubung — Set	1 Stk.	0335015005351
A1.3	Halterung Türfeder — Set	1 Stk.	0335015005319
A1.4	Glashalterung — Set	4 Stk.	0335015005397
—	Dichtung Glashalterungen 10x2 mm (600 mm)	1 Stk.	0040102105000
1	Feuerraumtür/perl-schwarz	1 Stk.	0301010500440
7	Glasscheibe (519x408)	1 Stk.	0335015005301
36	Dichtung Tür 11 mm (2700 mm)	1 Stk.	0040300110005
37	Dichtung Glas 8x4 mm (1900 mm)	1 Stk.	0335015005308

3.3. Aufstellung A2, A3,A4



Position	Bezeichnung
Aufstellung A2	
27	Scharnierblech unten perl-schwarz
28	Federblech perl-schwarz
30	Linsenschraube M5x10 DIN 7380
31	Scheibe Zahn innengezahnt M5 DIN 6797 I
32	Schraube M5x50 DIN 912 schwarz
39	Schraube M6x20 DIN 912 schwarz
40	Scheibe Zahn innengezahnt M6 DIN 6797 I
Aufstellung A3	
25	easy-Control Regleranzeige
26	Schraube M3x10 BN 9524
Aufstellung A4	
36	Scharnierblech oben perl-schwarz
37	Scheibe Zahn innengezahnt M6 DIN 6797 I
38	Schraube M6x12 DIN 912 schwarz

4. Umbau des Rauchrohrstutzens



Umbau des Rauchrohrstutzens

DE

FR

IT

GB

HR

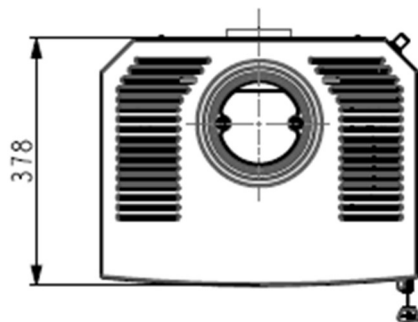
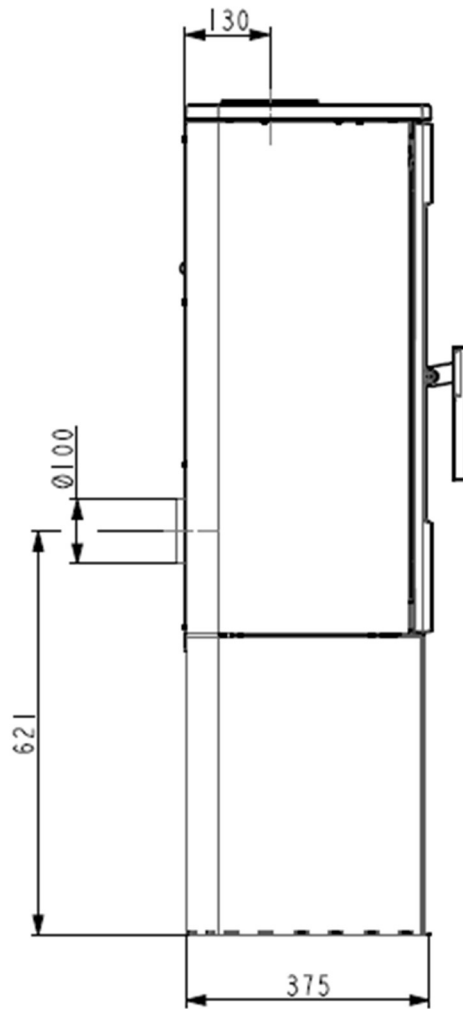
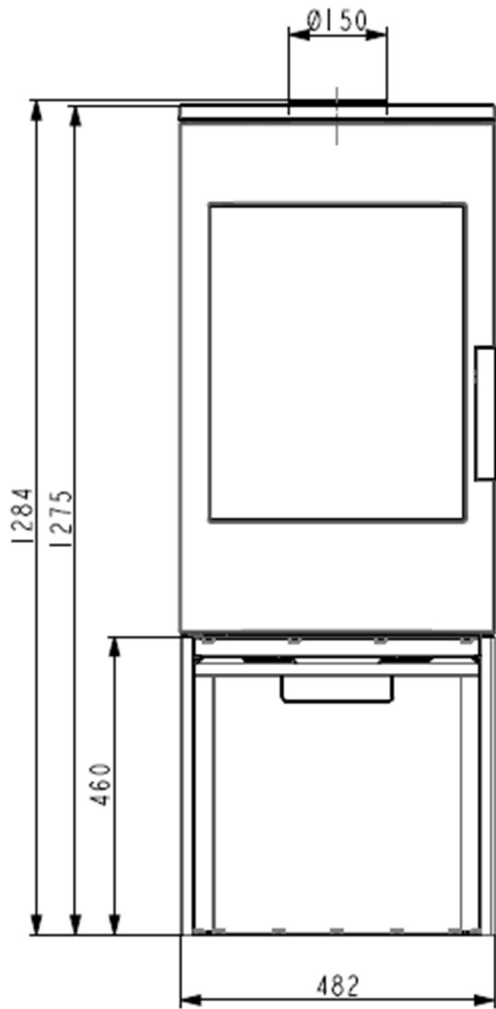
SLO

Position	Bezeichnung
2	Blindeckel Rauchrohr
3	Dichtung Rauchrohrstutzen
4	Rauchrohrstutzen
8	Rückwand

5. Inzell easy

5.1. Maßbild

Inzell easy



DE

FR

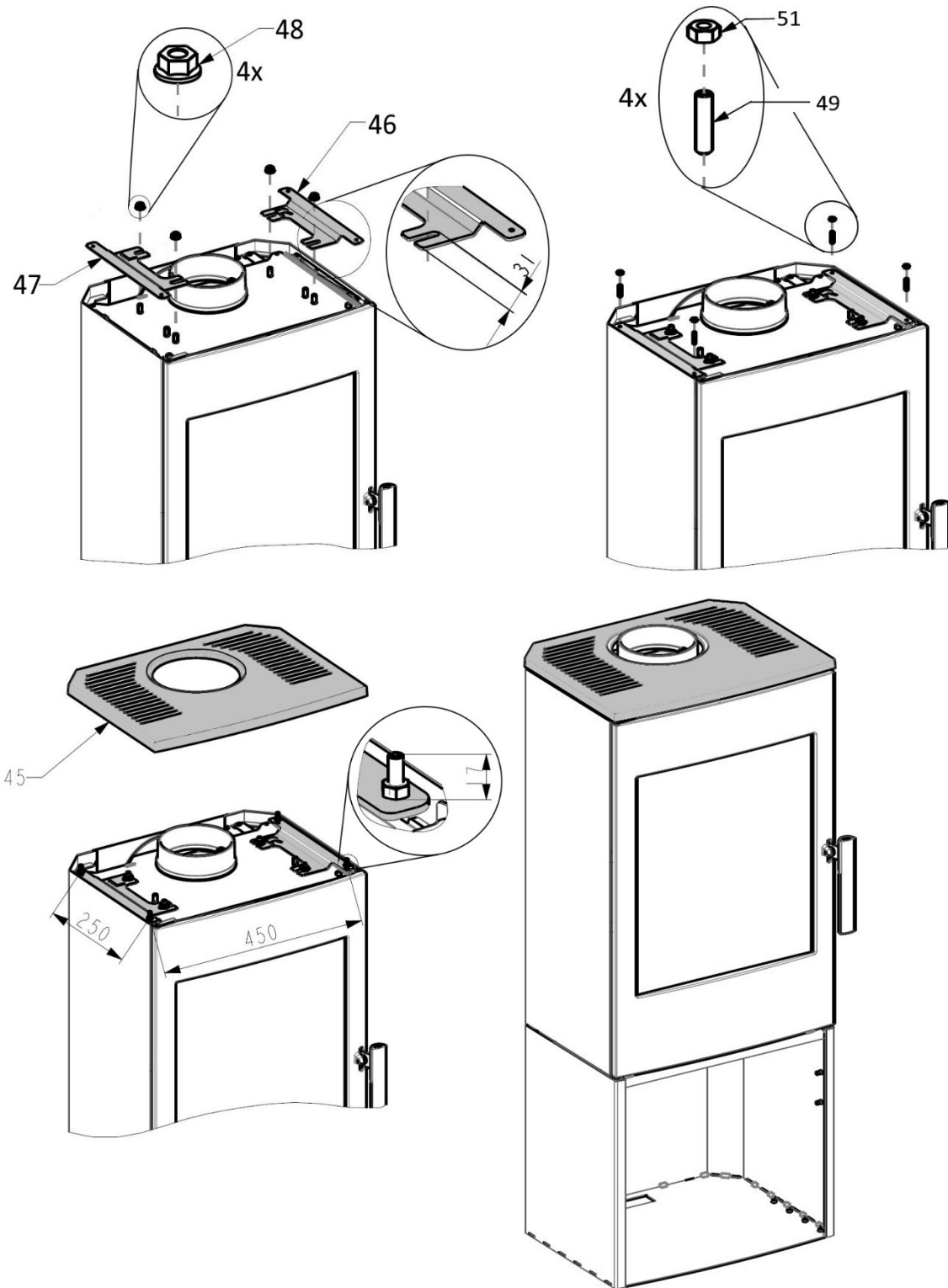
IT

GB

HR

SLO

5.2. Montage der Deckplatte



Position	Bezeichnung	Stück	Ersatzteilnummer
45	Deckplatte	1 Stk.	0301010500100
46	Haltewinkel Gusstop rechts	1 Stk.	0301010500110
47	Haltewinkel Gusstop links	1 Stk.	0301010500120
48	Mutter EN1661, M8	4 Stk.	
49	Gewindestift DIN913, M6x25	4 Stk.	
51	Mutter DIN934, M6	4 Stk.	
53	Rauchlochdeckel (Gusseisen), optional	1 Stk.	0335015006188

Inzell easy

DE

FR

IT

GB

HR

SLO

6. Inzell easy HSC*

6.1 Maßbild

Inzell easy HSC*

DE

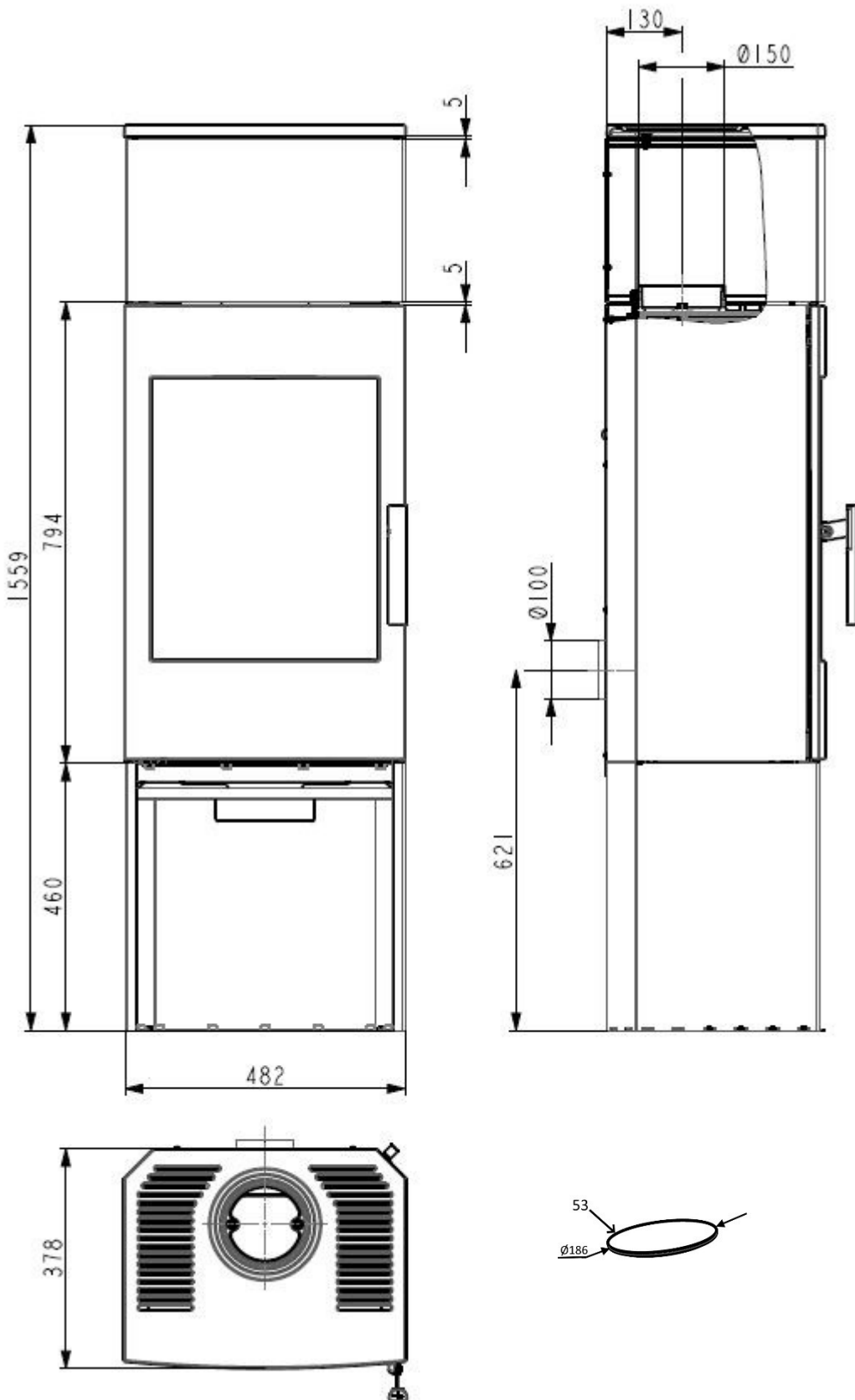
FR

IT

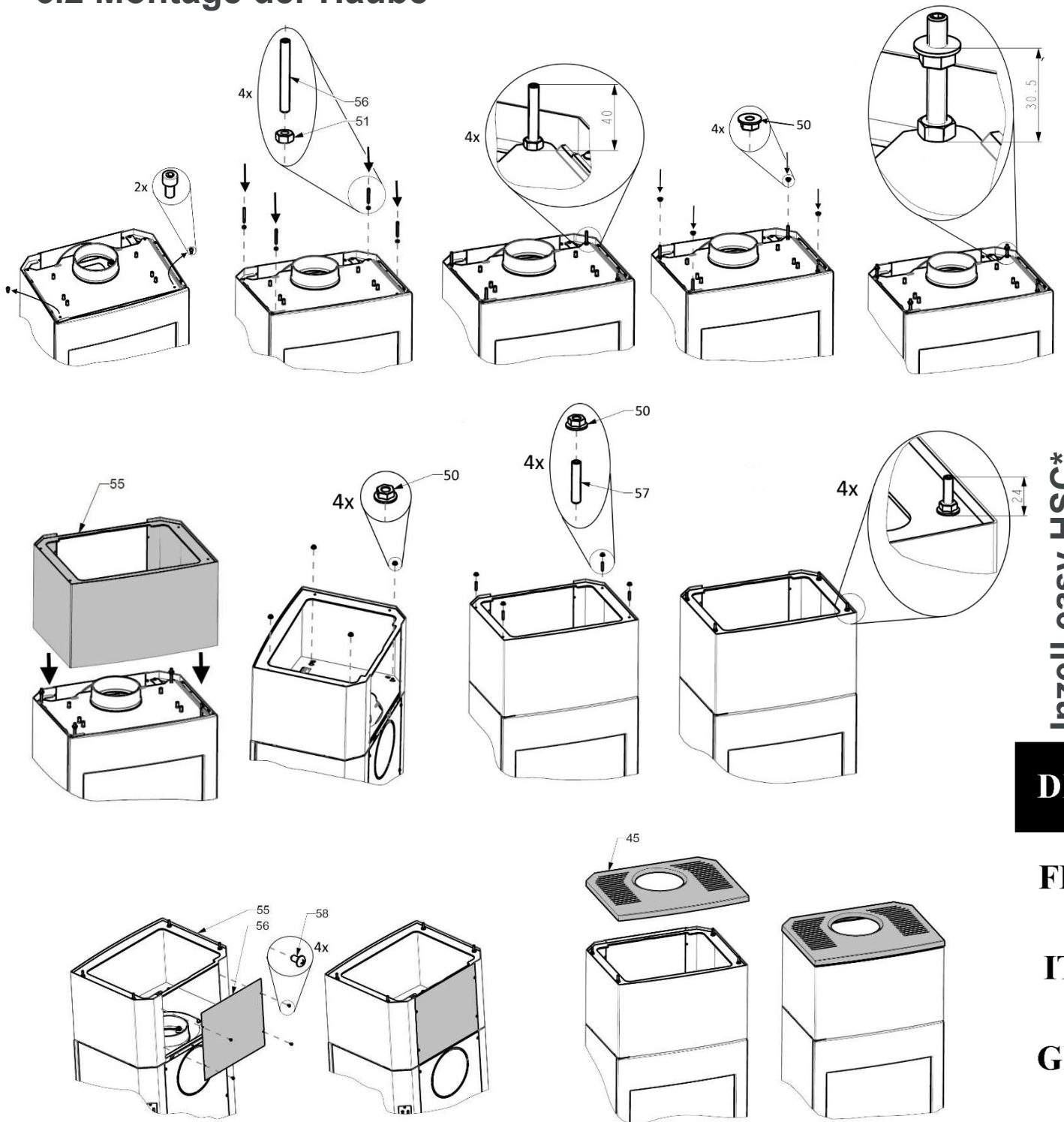
GB

HR

SLO



6.2 Montage der Haube



Inzell easy HSC*

DE

FR

IT

GB

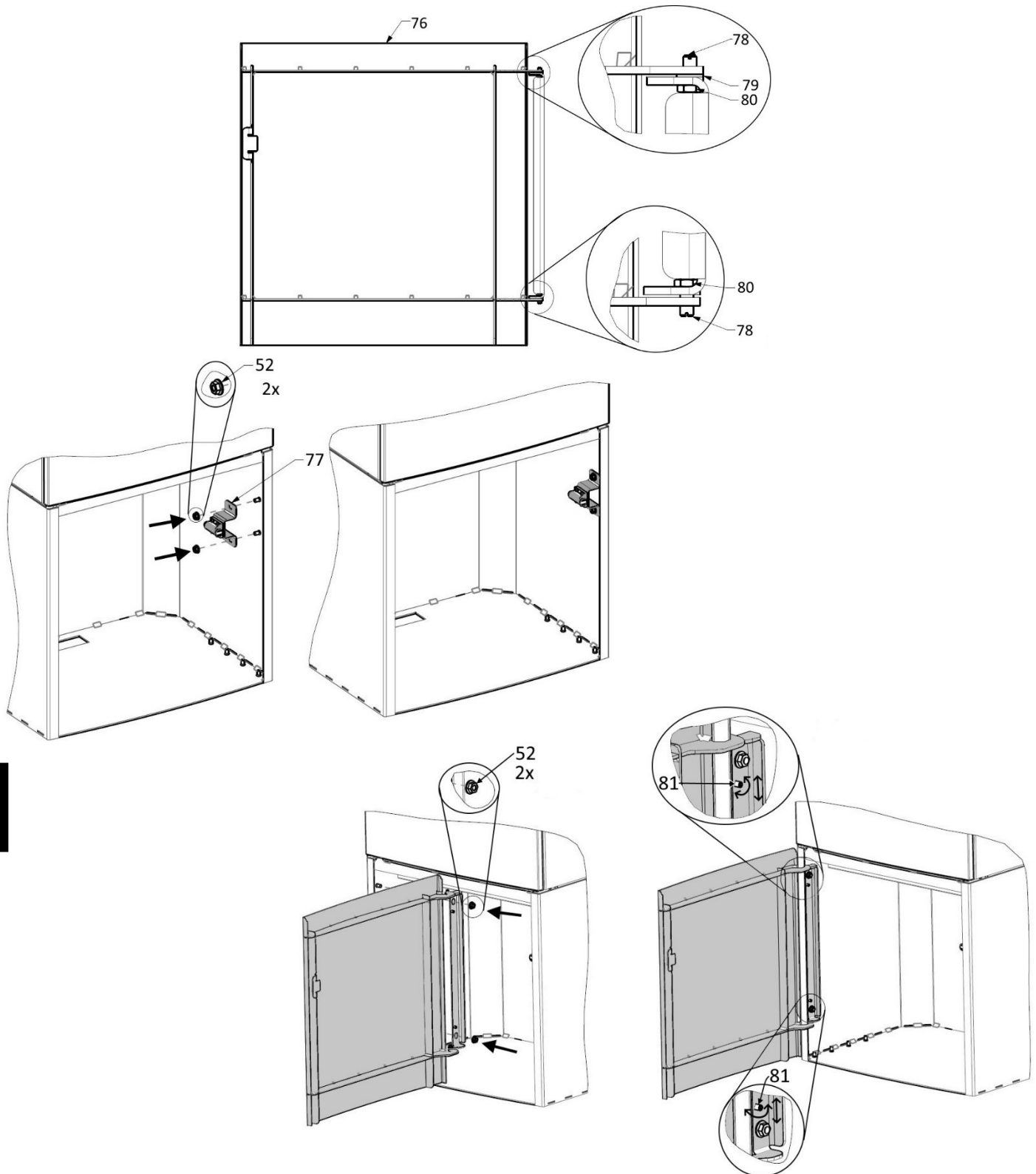
HR

SLO

Position	Bezeichnung	Stück	Ersatzteilnummer
45	Deckplatte	1 Stk.	0301010500100
50	Mutter EN1661, M6	12 Stk.	
51	Mutter DIN934, M6	4 Stk.	
55	Top 280mm	1 Stk.	0301010500130
56	Rückwand	1 Stk.	0301010500140
57	Gewindestift DIN913, M6x30	4 Stk.	
58	Blehschraube DIN7981, 4,2x9,5	4 Stk.	
59	Gewindestift DIN913, M6x50	4 Stk.	
53	Rauchlochdeckel (Gusseisen), optional	1 Stk.	0335015006188

7. Montage der Holzfachtür

Montage der Holzfachtür



DE

FR

IT

GB

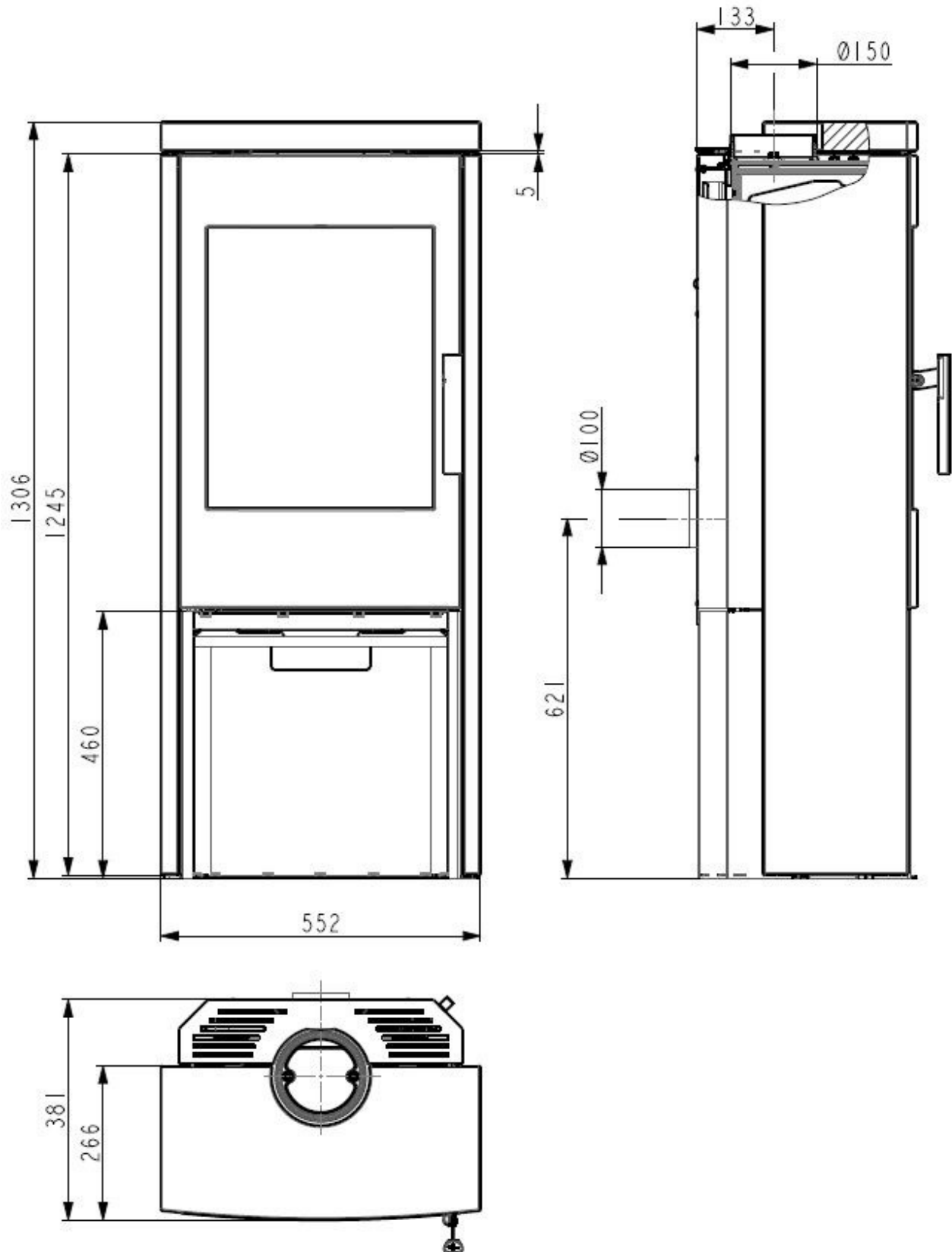
HR

SLO

Position	Bezeichnung	Stück	Ersatzteilnummer
52	Mutter Verbus Ripp (BN 2798),M6 (schwarz)	4 Stk.	
76	Sockeltür montiert	1 Stk.	0301010500150
77	Magnethalter montiert	1 Stk.	0301010500160
78	Schaftschraube DIN427, M5x16	2 Stk.	0301010500140
79	Scheibe DIN125A, M5	1 Stk.	
80	Mutter DIN439B, M5	2 Stk.	
81	Gewindestift DIN913, M5x8	2 Stk.	

8. Lausitz

8.1 Maßbild



Lausitz

DE

FR

IT

GB

HR

SLO

8.2 Montage der Steinverkleidung

Lausitz

DE

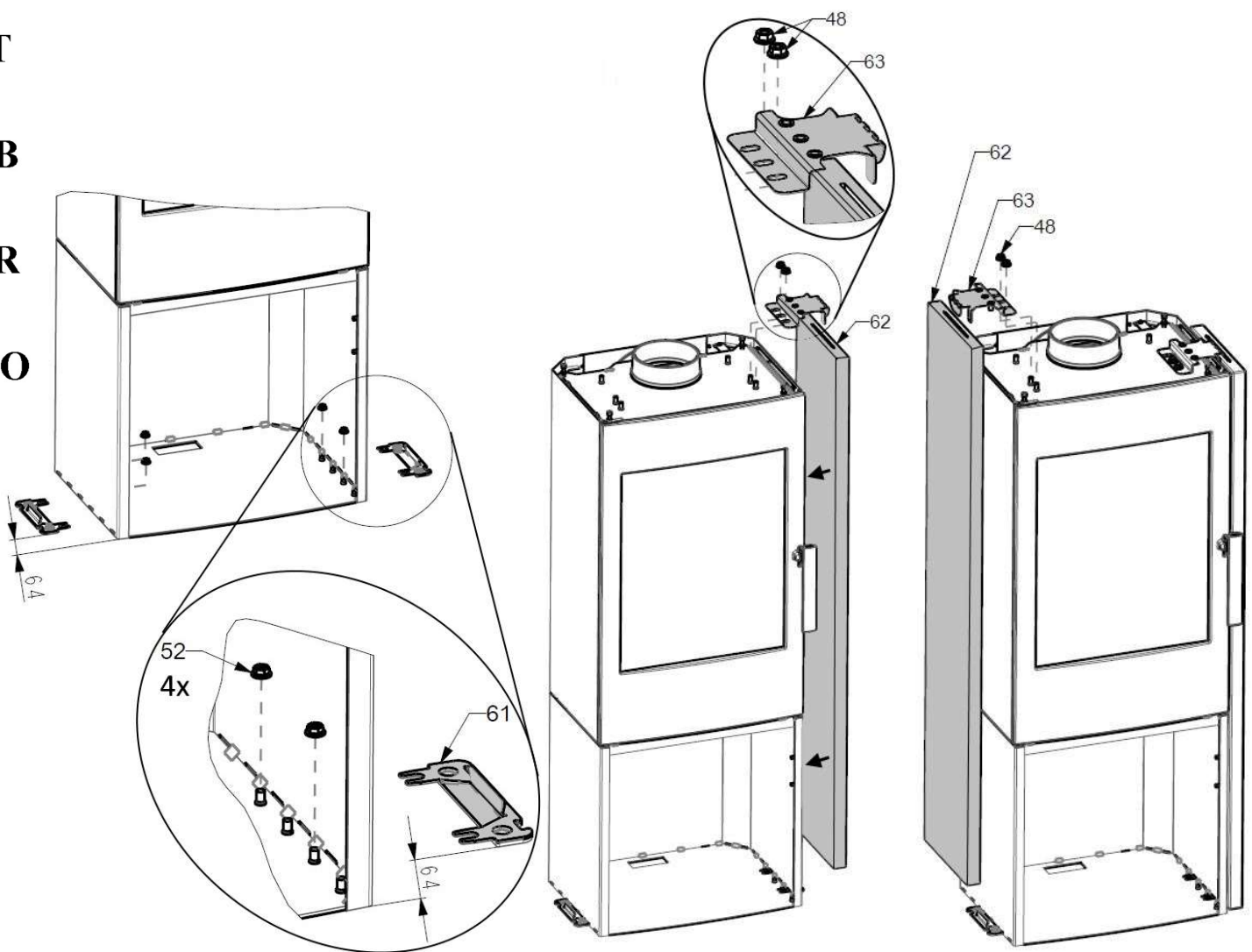
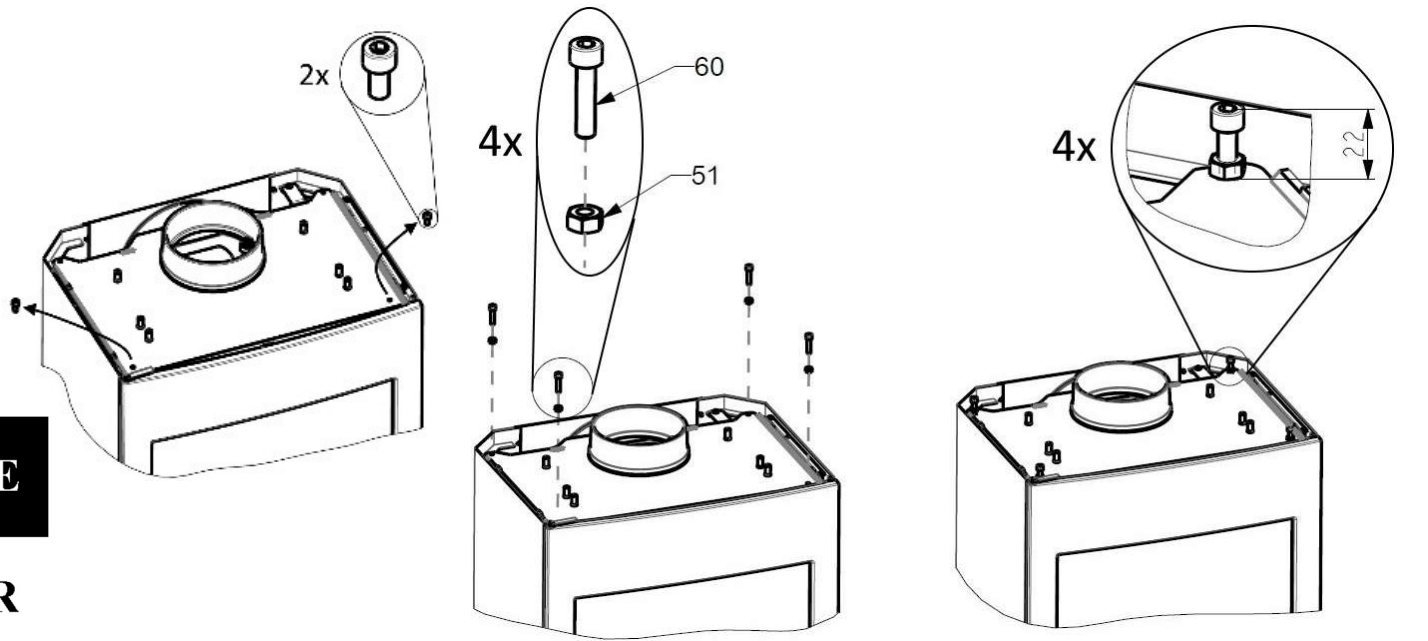
FR

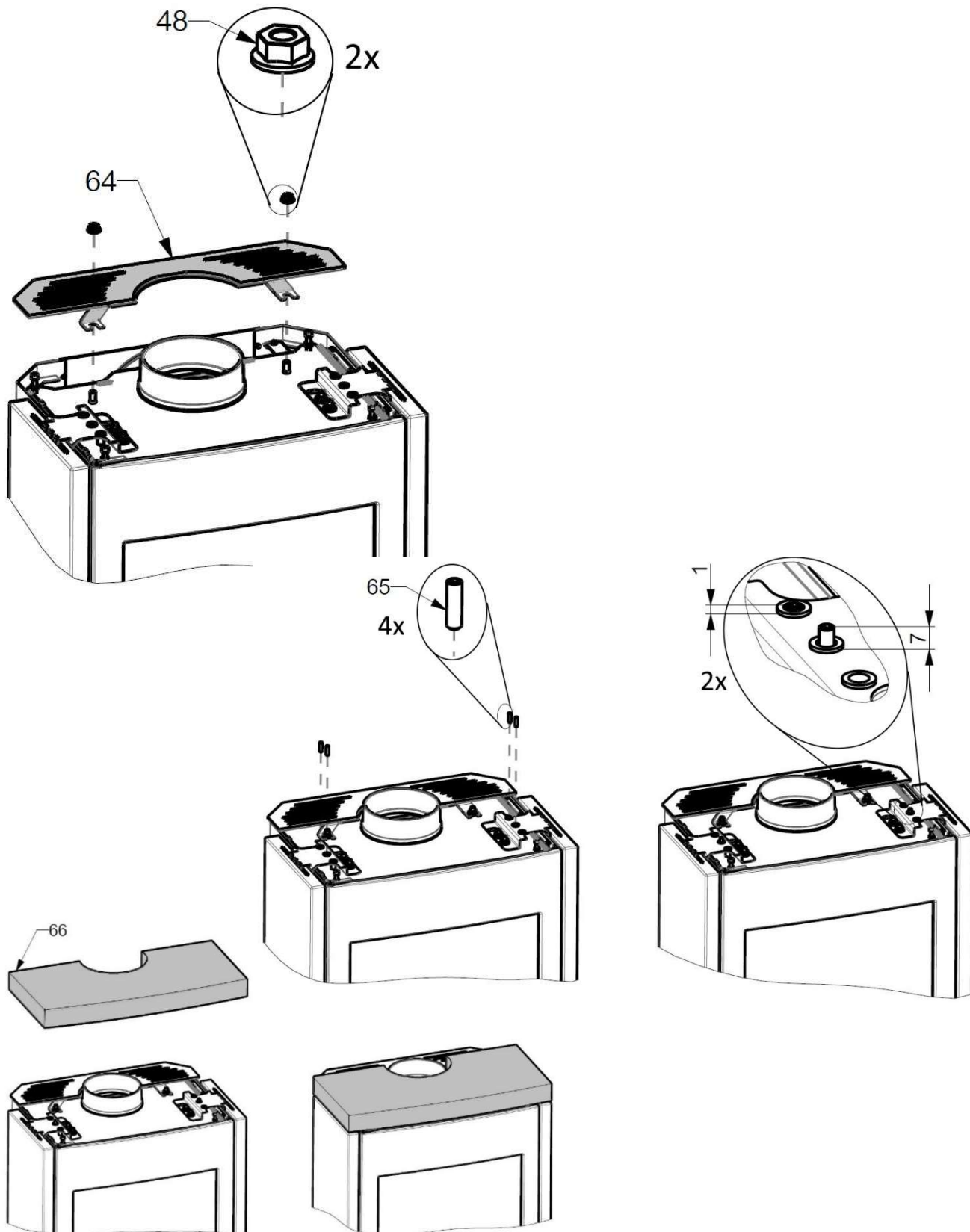
IT

GB

HR

SLO



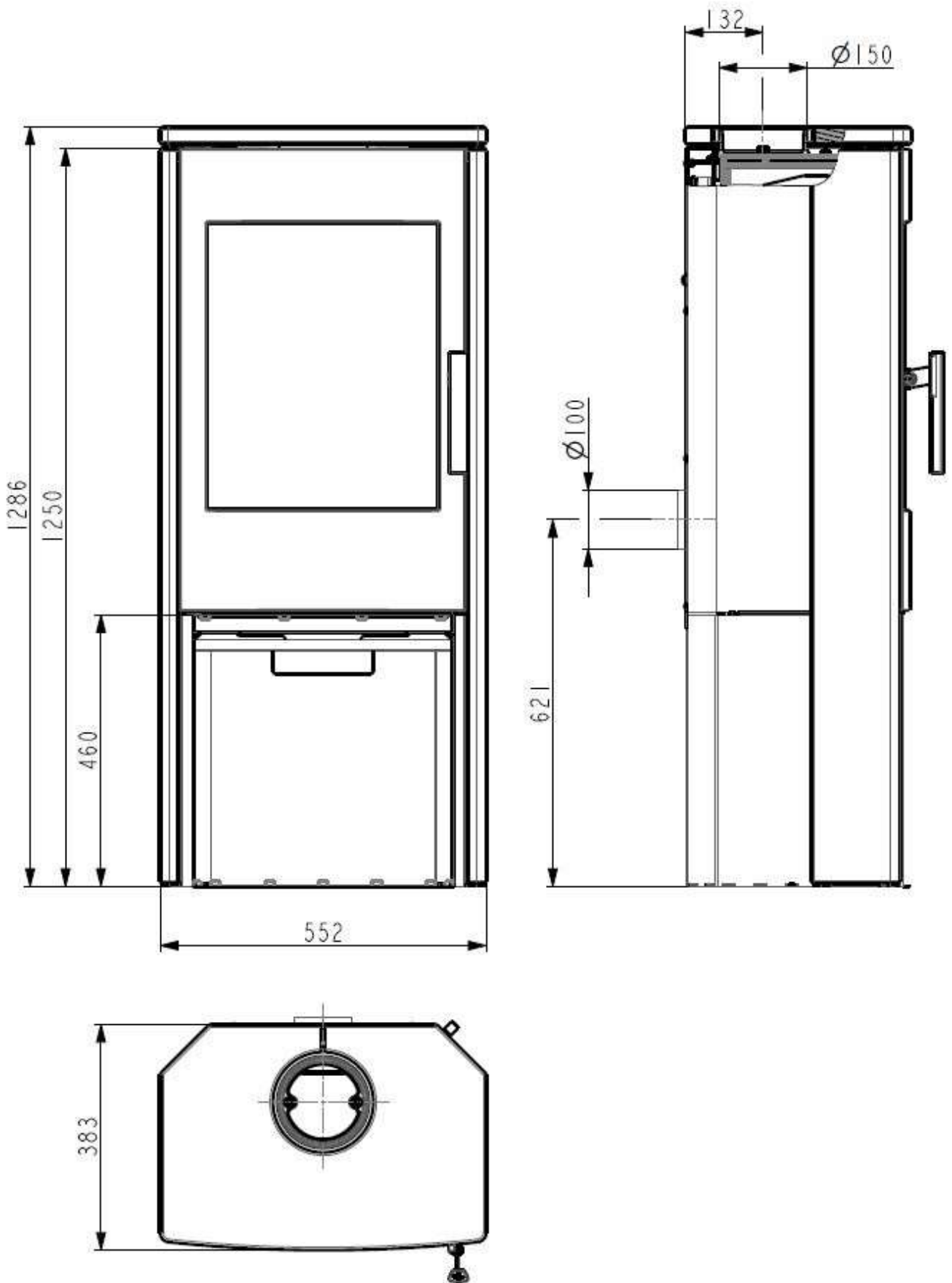


Position	Bezeichnung	Stück	Ersatzteilnummer
48	Mutter EN1661, M8	6 Stk.	
51	Mutter DIN934, M6	4 Stk.	
52	Mutter Verbus Ripp (BN 2798),M6 (schwarz)	4 Stk.	
60	Schraube DIN912, M6x25	4 Stk.	
61	Steinauflage	2 Stk.	0301010500170
62	Seitenstein Quarzit-grau	2 Stk.	0335215221102
63	Steinklammer	2 Stk.	0301010500180
64	Deckplatte hinten	1 Stk.	0301010500200
65	Gewindestift DIN913, M6x20	4 Stk.	
66	Deckplatte Quarzit-grau	1 Stk.	0335215046101

9. Vitorre

9.1 Maßbild

Vitorre



DE

FR

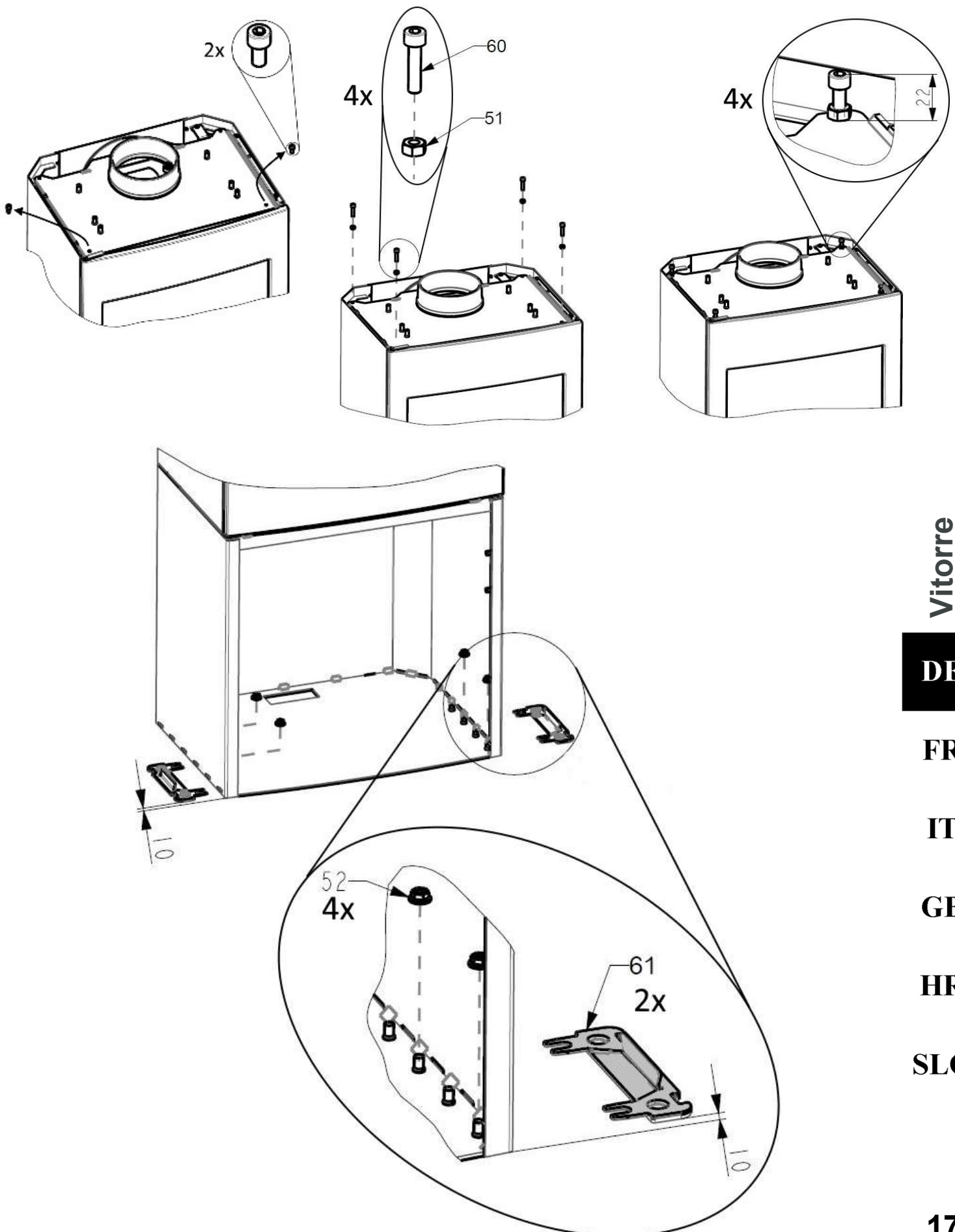
IT

GB

HR

SLO

9.2 Montage der Steinverkleidung



Vitorre

DE

FR

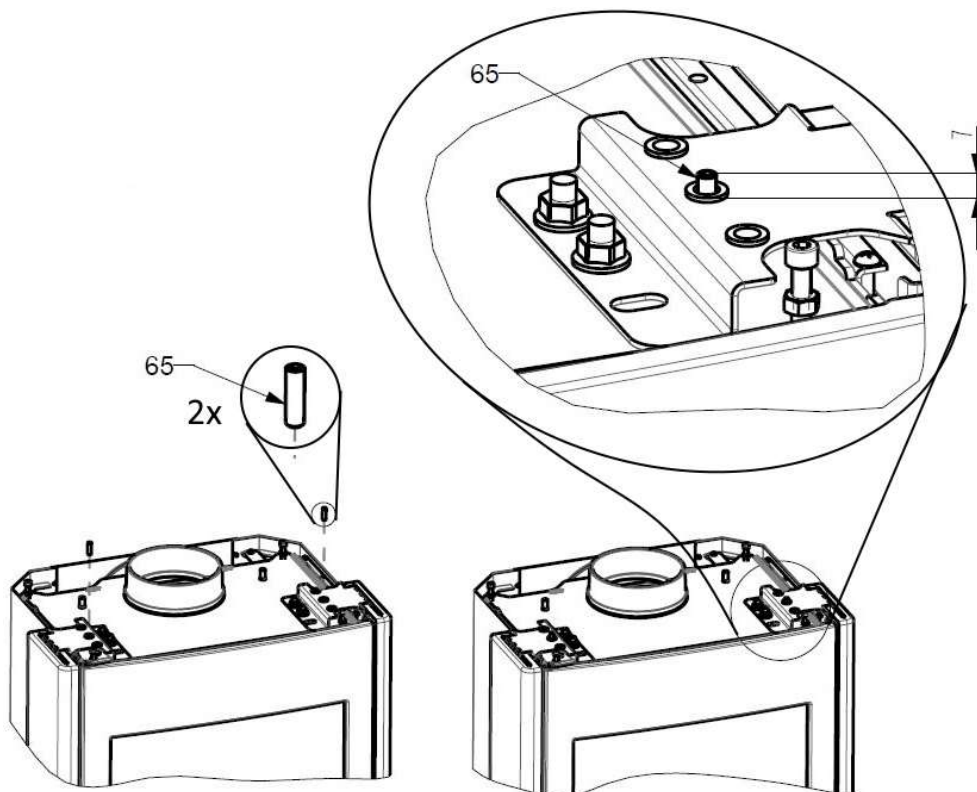
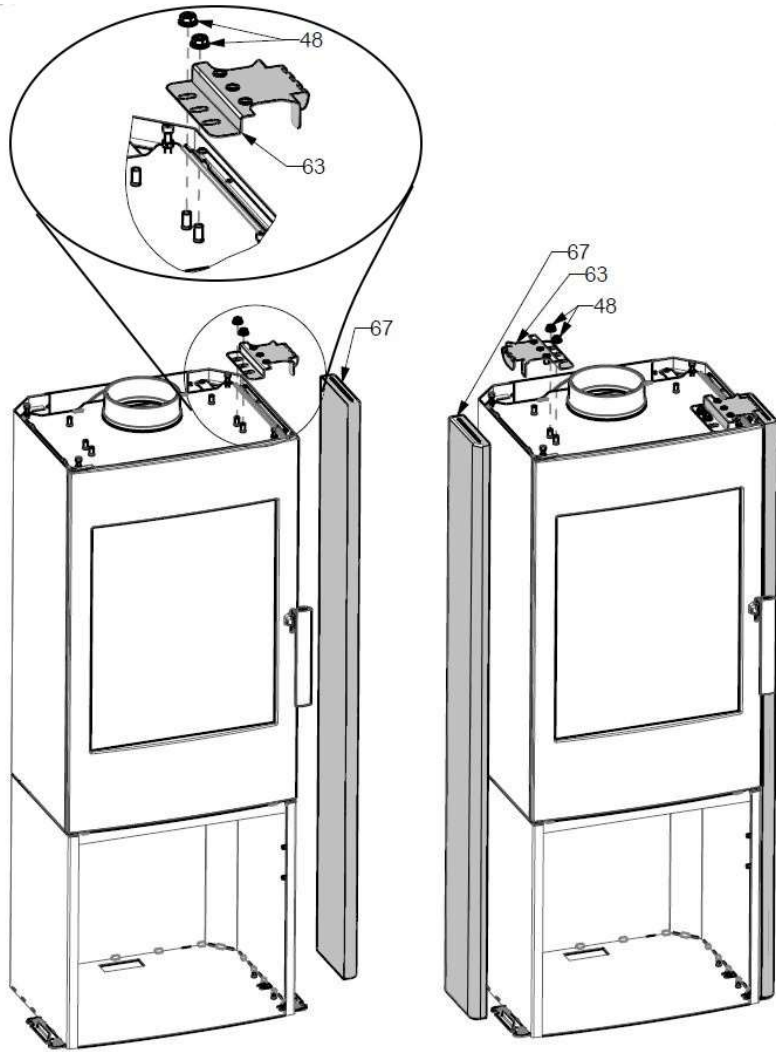
IT

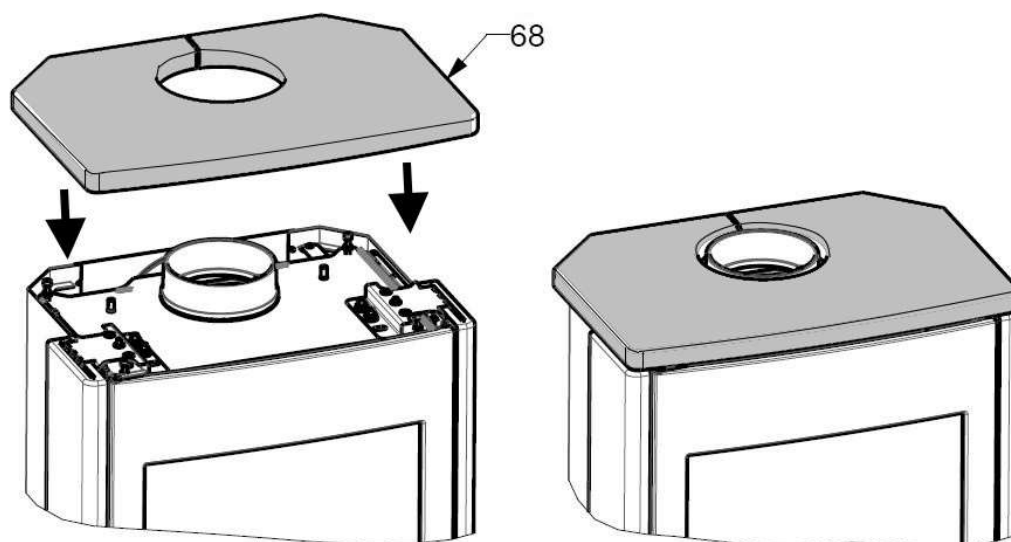
GB

HR

SLO

Vitorre
DE
FR
IT
GB
HR
SLO





Position	Bezeichnung	Stück	Ersatzteilnummer
48	Mutter EN1661, M8	6 Stk.	
51	Mutter DIN934, M6	4 Stk.	
52	Mutter Verbus Ripp (BN 2798),M6 (schwarz)	4 Stk.	
60	Schraube DIN912, M6x25	4 Stk.	
61	Steinauflage	2 Stk.	0301010500170
63	Steinklammer	2 Stk.	0301010500180
65	Gewindestift DIN913, M6x20	4 Stk.	
67	Seitenstein (Sandstein)	2 Stk.	0330515211101
68	Deckplatte (Sandstein)	1 Stk.	0330515211102

10. Hasvik HSC

10.1 Maßbild

Hasvik HSC

DE

FR

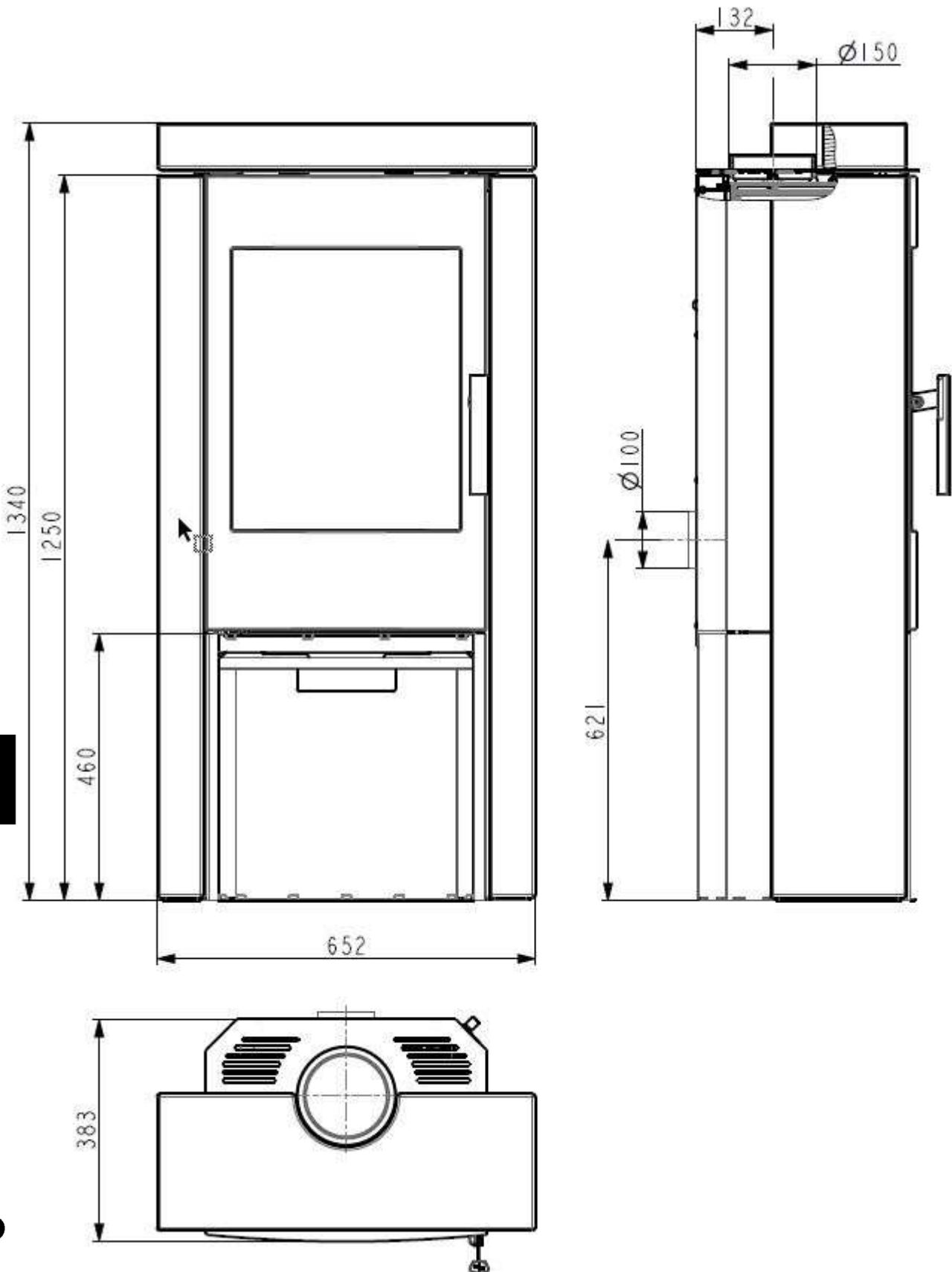
IT

GB

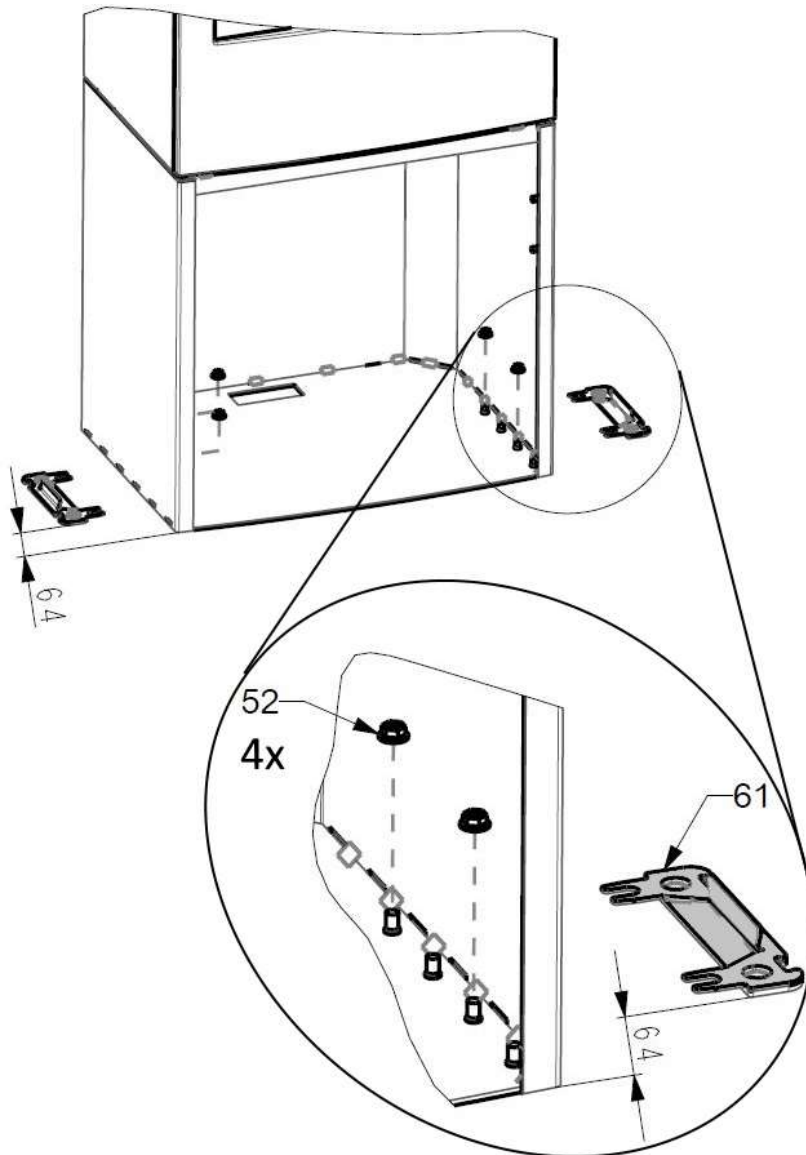
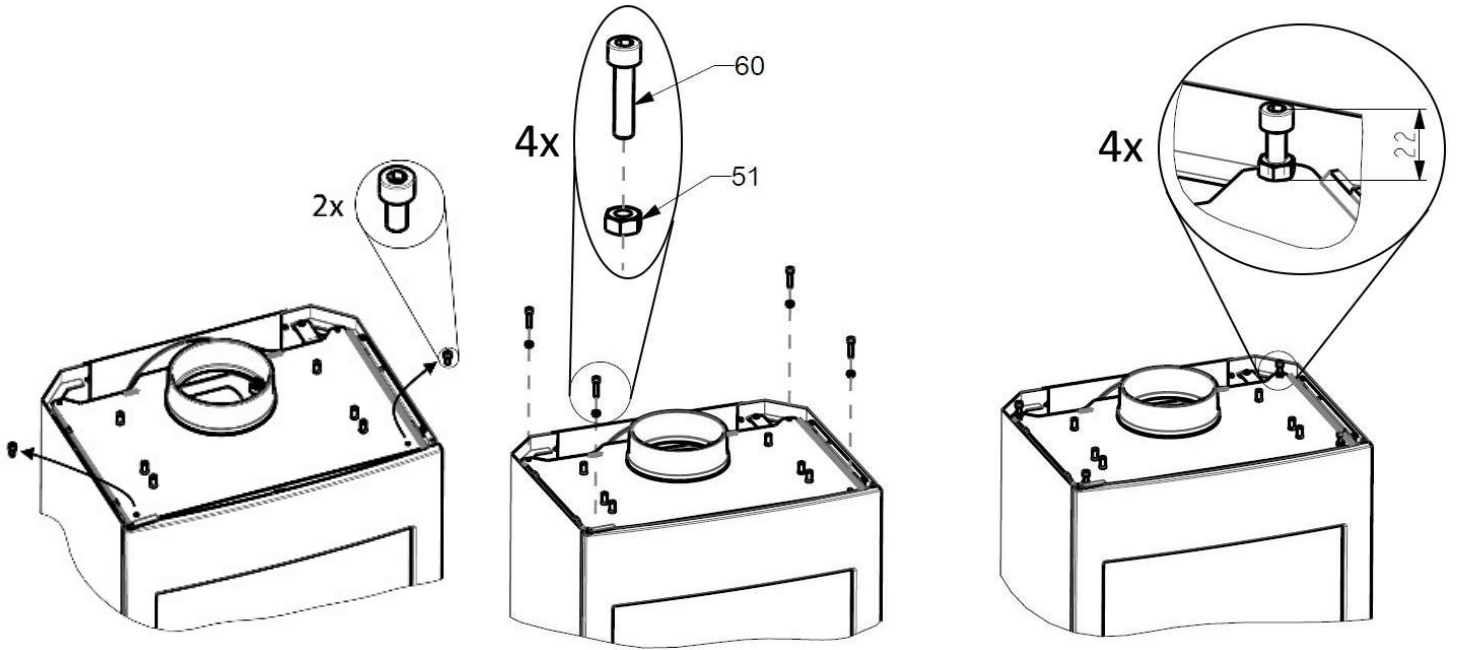
HR

SLO

20



10.2 Montage der Steinverkleidung



Hasvik HSC

DE

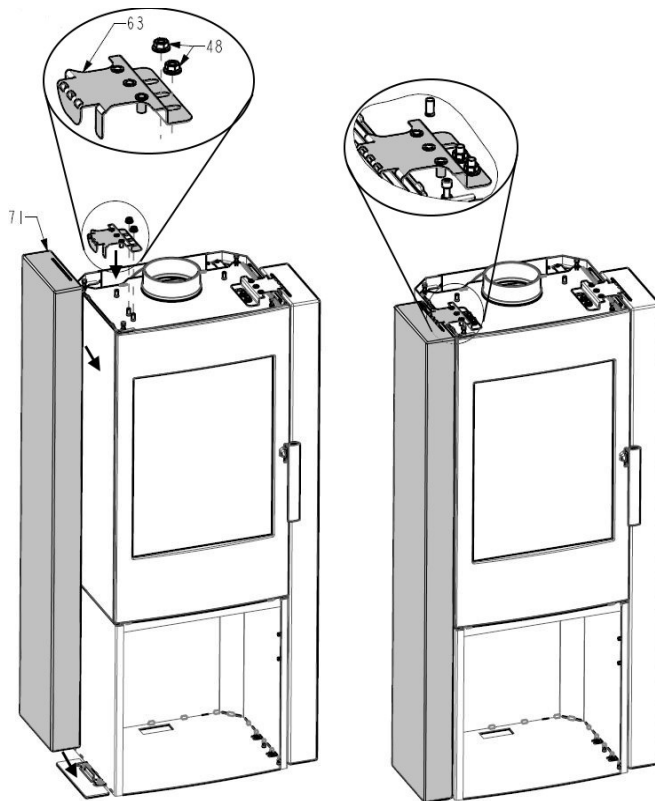
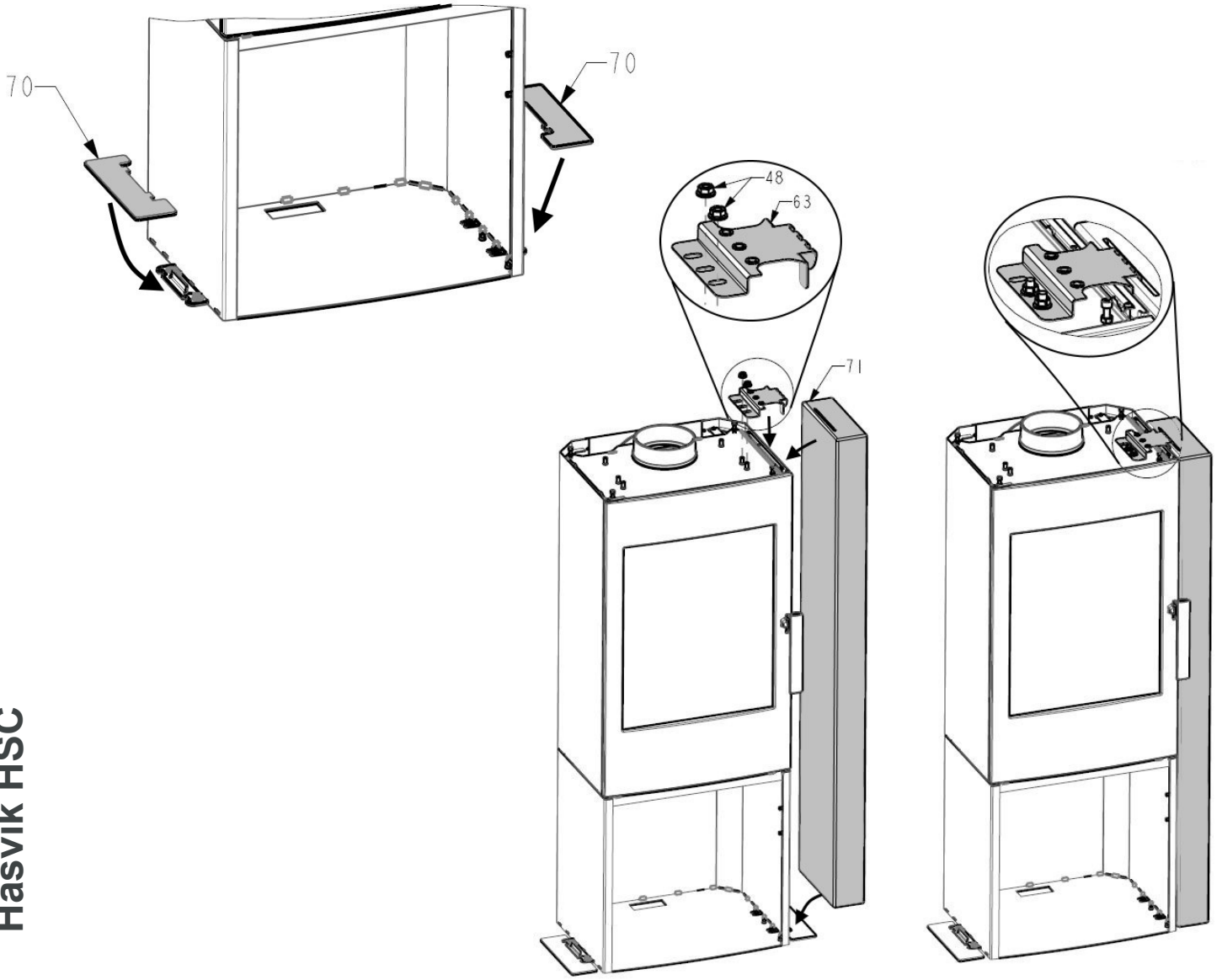
FR

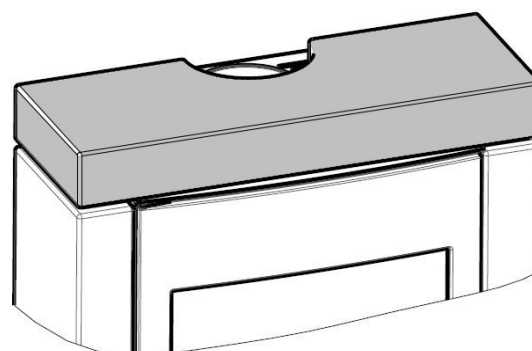
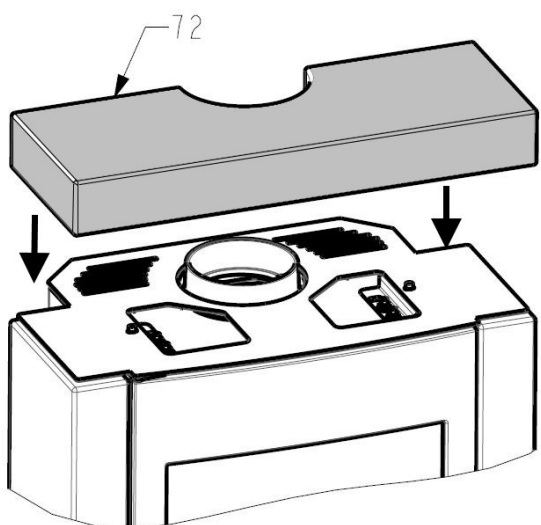
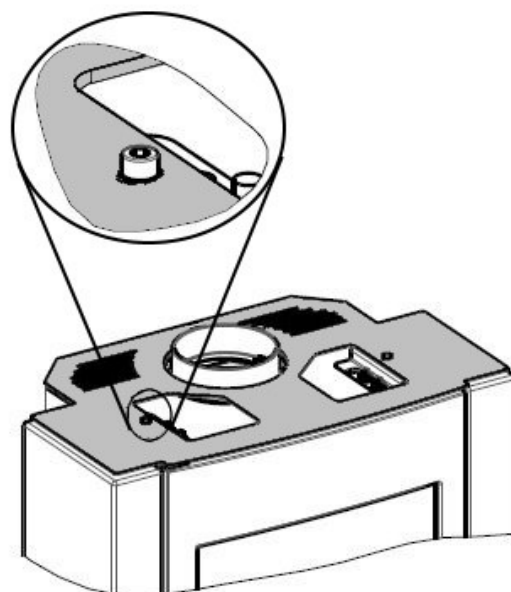
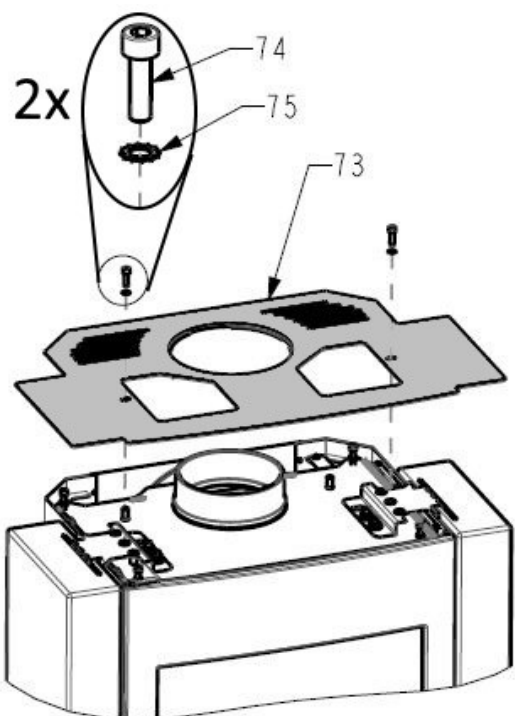
IT

GB

HR

SLO





Position	Bezeichnung	Stück	Ersatzteilnummer
48	Mutter EN1661, M8	6 Stk.	
51	Mutter DIN934, M6	4 Stk.	
52	Mutter Verbis Ripp (BN 2798),M6 (schwarz)	4 Stk.	
60	Schraube DIN912, M6x25	4 Stk.	
61	Steinauflage	2 Stk.	0301010500170
63	Steinklammer	2 Stk.	0301010500180
70	Steinauflagen-Erweiterung	2 Stk.	0330515211208
71	Seitenstein (Woodstone)	2 Stk.	0323117201101
	Seitenstein (Quarzit grau)	2 Stk.	0323117211101
72	Deckplatte (Woodstone)	1 Stk.	0323117201102
	Deckplatte (Quarzit grau)	1 Stk.	0323117211102
73	Blech-Deckplatte	1 Stk.	0323117201110
74	Schraube DIN912, M6x20	2 Stk.	
75	Zahnscheibe DIN6797A, M6	2 Stk.	

11. Montegrotto

11.1 Maßbild

Montegrotto

DE

FR

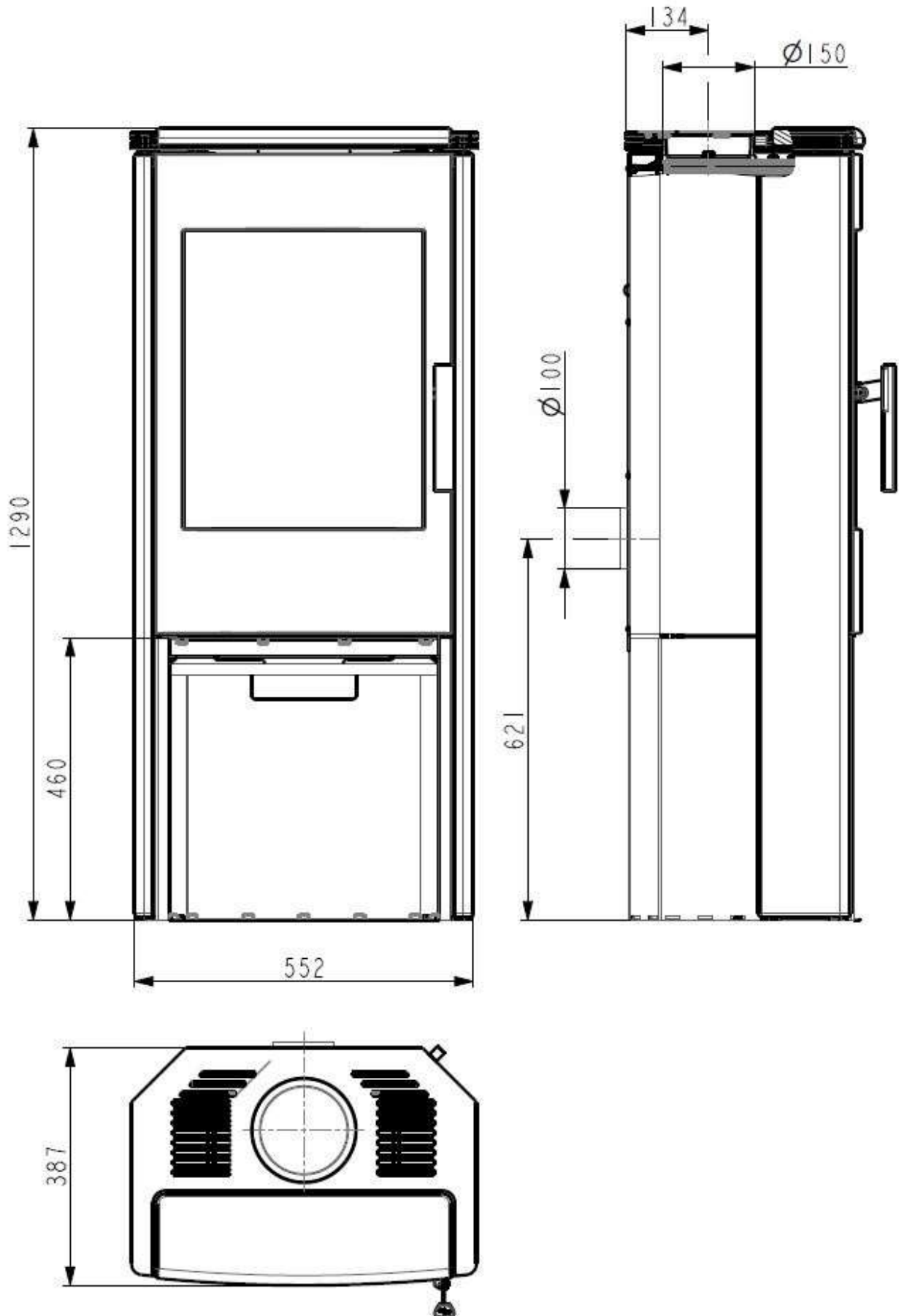
IT

GB

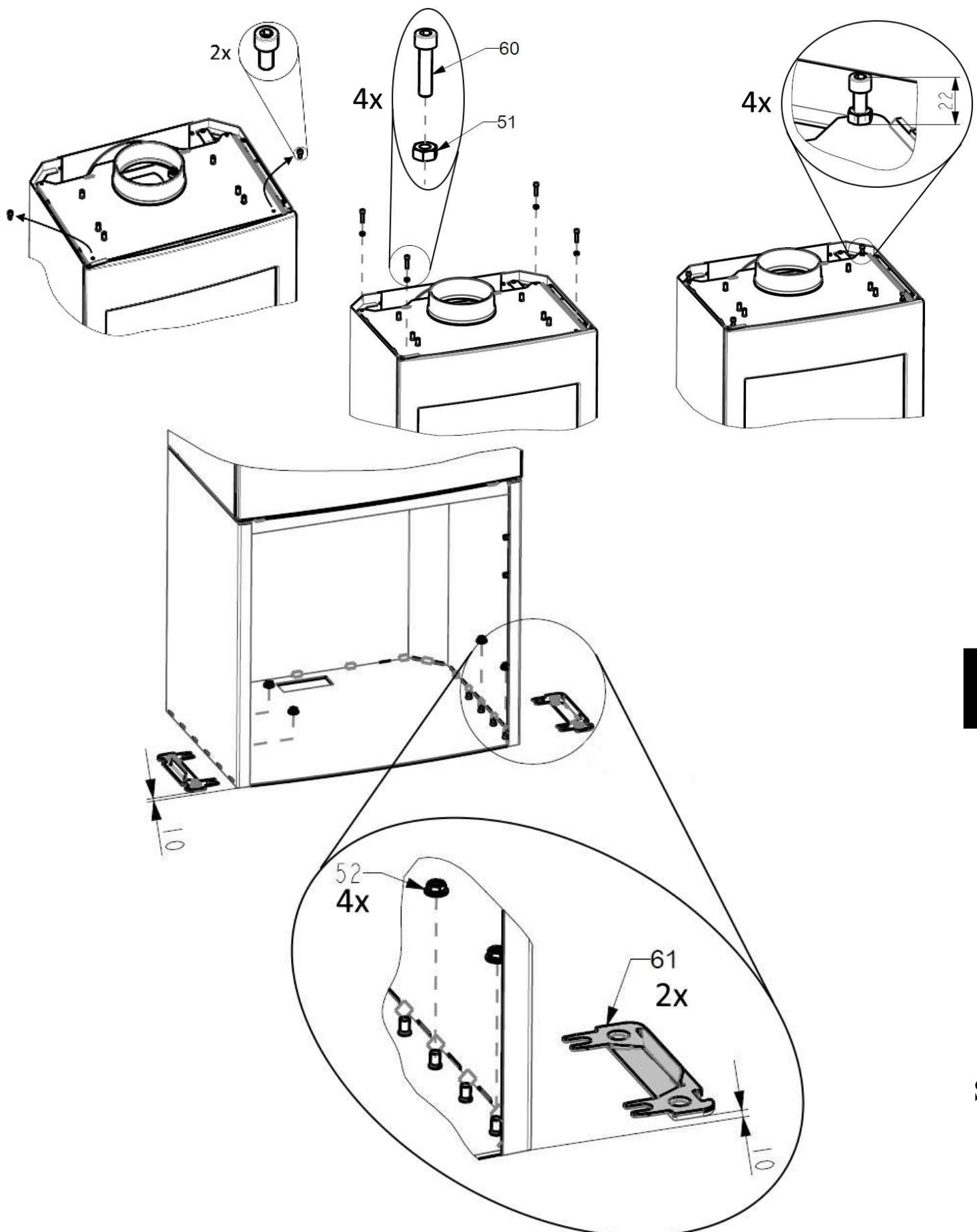
HR

SLO

24



11.2 Montage der Steinverkleidung



Montegrotto

DE

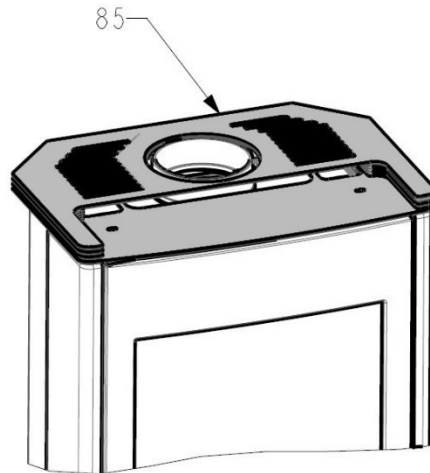
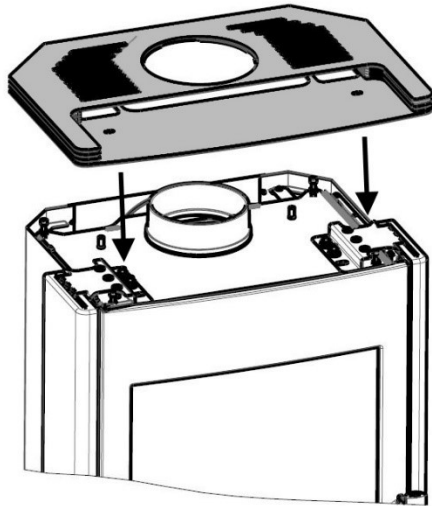
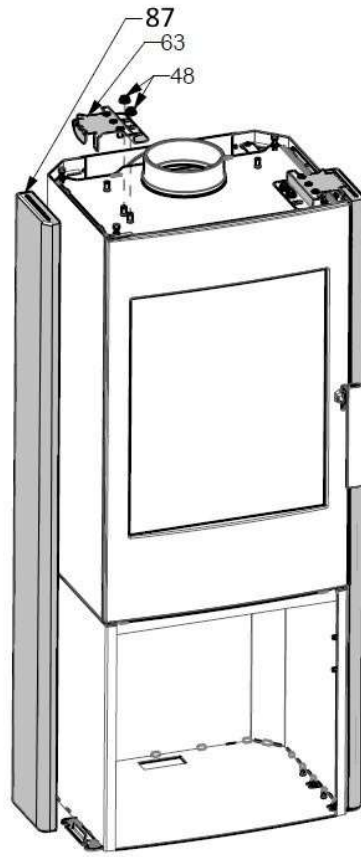
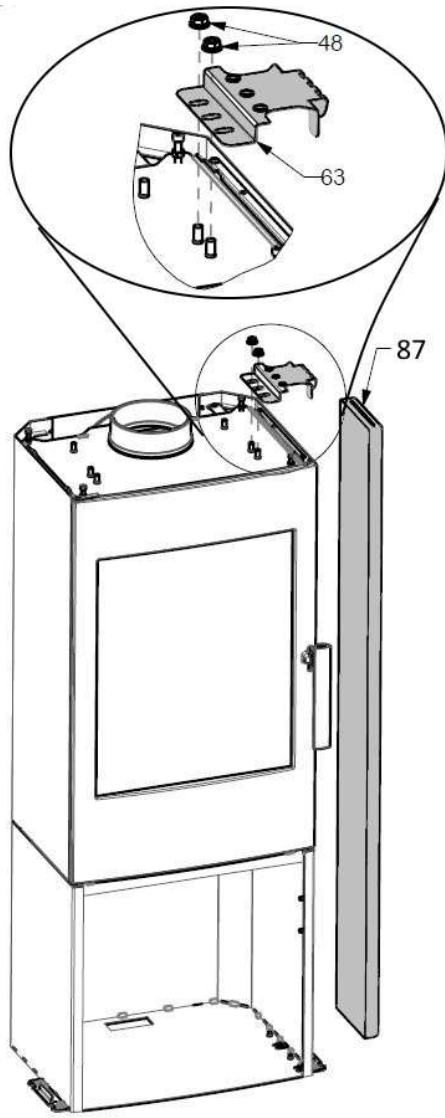
FR

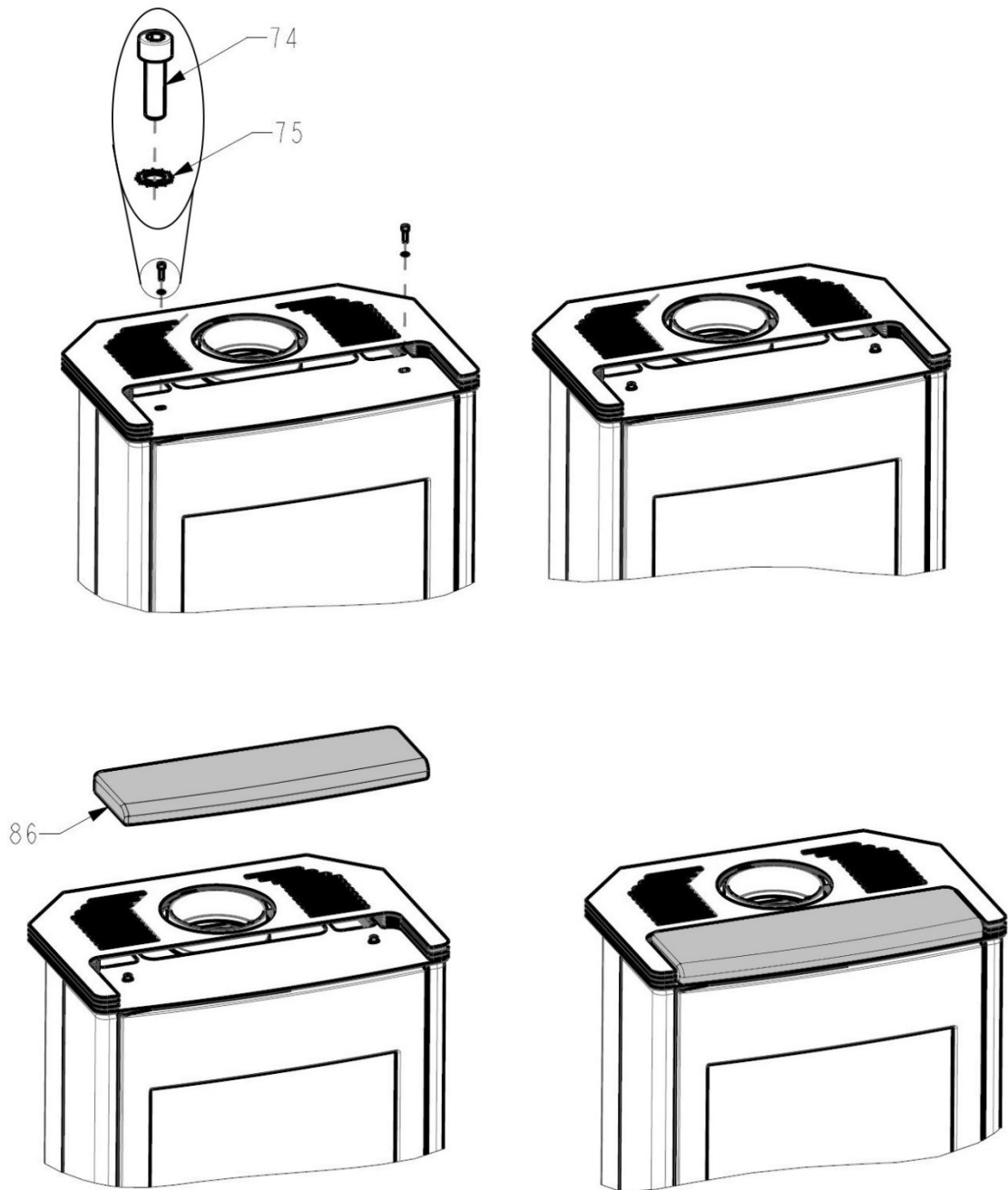
IT

GB

HR

SLO





Position	Bezeichnung	Stück	Ersatzteilnummer
48	Mutter EN1661, M8	6 Stk.	
51	Mutter DIN934, M6	4 Stk.	
52	Mutter Verbus Ripp (BN 2798),M6 (schwarz)	4 Stk.	
60	Schraube DIN912, M6x25	4 Stk.	
61	Steinauflage	2 Stk.	0301010500170
63	Steinklammer	2 Stk.	0301010500180
74	Schraube DIN912, M6x20	2 Stk.	
75	Zahnscheibe DIN6797A, M6	2 Stk.	
85	Deckplatte (Blech)	1 Stk.	0301010500210
86	Deckplatte, Serpentino	1 Stk.	0330515241103
	Deckplatte, Whiterock	1 Stk.	0330515231103
	Deckplatte, Woodstone	1 Stk.	0330515221103
87	Seitenstein, Serpentino	2 Stk	0330515241101
	Seitenstein, Whiterock	2 Stk	0330515231101
	Seitenstein, Woodstone	2 Stk	0330515221101

