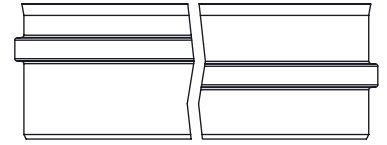
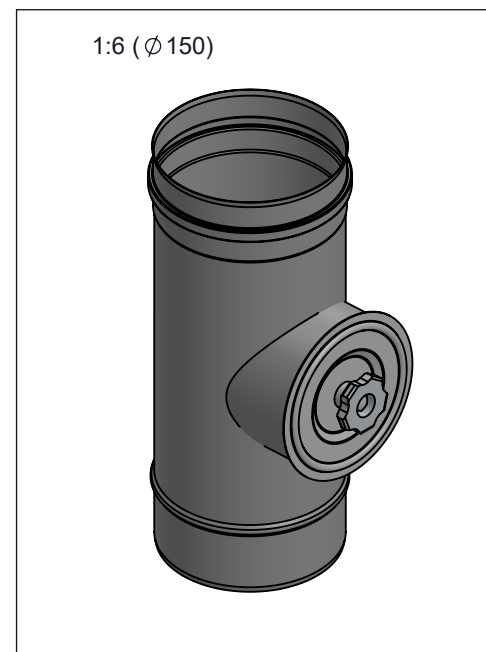
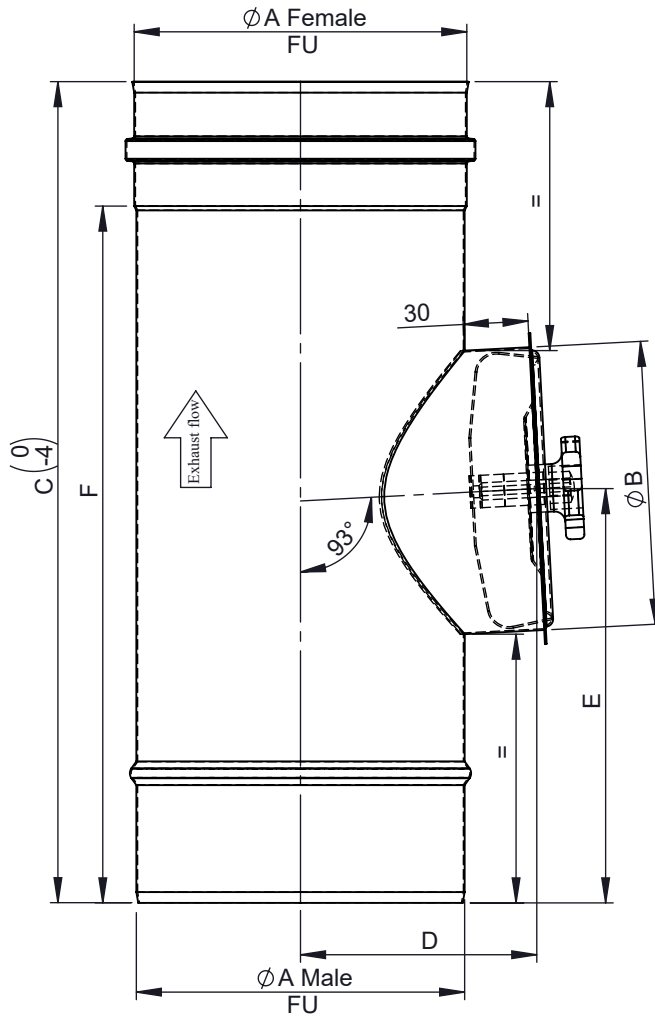


Possible type of female part "FU"



A  
B  
C  
D  
E  
F



$\varnothing$	060	080	090	100	115	120	125	130	140	150	160	180	200	225	250	300	350	400	450	500	550	600	
A	60	80	90	100	115	120	125	130	140	150	160	180	200	225	250	300	350	400	450	500	550	600	
B	60	80		100				130				150			180			200	250				
C	330	380											410			480							
F	273	323											353			423							
D	62	73	78	83	91	93	96	99	104	109	114	125	134	148	160	185	211	237	262	287	312	337	
E	192																	242					
kg	0,3	0,5	0,56	0,63	0,71	0,75	0,78	0,81	0,86	0,93	0,98	1,1	1,21	1,35	1,5	1,78	3,5	3,9	4,4	4,9	5,4	5,9	

notes:

DIN ISO 13920 Tolerances B	
revisions-no.	01
date	28.06.23
name	PMA
drawn by	28.06.23
checked by	28.06.23
approved by	28.06.23
modified by	

**Jeremias**<sup>®</sup>  
CHIMNEY SYSTEMS

description: Inspection length (up to 600°C/N1), round door

code: **FU07RØ**

drawing-no.: **01-20-1603-000**

scale	1:5
format	A4
sheet	1 of 1