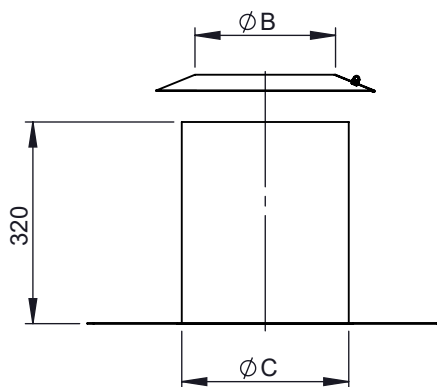
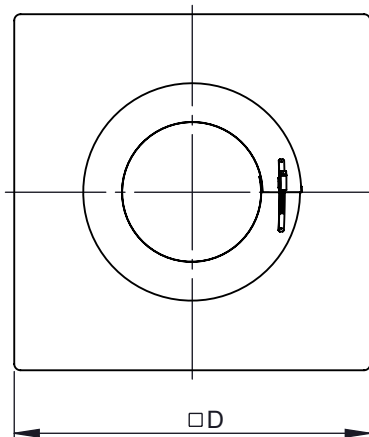


A



B

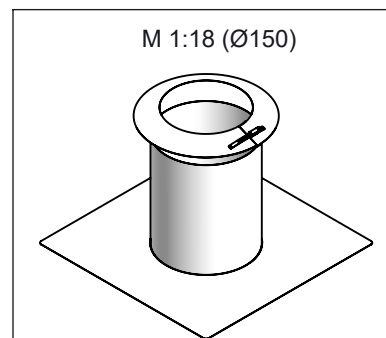


C

D

mögliche Materiallösungen	
WGR	Material
2R2-ZUAC52 ØZY	1.4301(304)-2R(IIID)
2B2-ZUAC52 ØZY	1.4301(304)-2B(IIIC)
2J2-ZUAC52 ØZY	1.4301(304)-2J(GEB)
CU-ZUAC52 ØZY	2.0090(SFCU)
VZ-ZUAC52 ØZY	1.0226(DX51D)-VZ(VZ)

Ø - System-Außendurchmesser  
(gilt für einwandige und doppelwandige Systeme)



Ø	60	65	80	95	100	110	115	120	125	130	140	145	150	160	165	170	175	180	185	190	195	200
<b>B</b>	60	65	80	95	100	110	115	120	125	130	140	145	150	160	165	170	175	180	185	190	195	200
<b>C</b>	115		140		165				190				215				240				265	
<b>D</b>	415		440		465				490				515				540				565	
<b>kg</b>	1,47	1,48	1,69	1,54	2,09	1,92	1,93	2,13	2,14	2,15	2,16	2,16	2,37	2,38	2,39	2,39	2,6	2,61	2,61	2,88	2,62	2,83
<b>Ø</b>	<b>205</b>	<b>210</b>	<b>215</b>	<b>220</b>	<b>225</b>	<b>230</b>	<b>235</b>	<b>240</b>	<b>245</b>	<b>250</b>	<b>255</b>	<b>260</b>	<b>265</b>	<b>275</b>	<b>280</b>	<b>285</b>	<b>290</b>	<b>295</b>	<b>300</b>	<b>315</b>	<b>320</b>	<b>325</b>
<b>B</b>	205	210	215	220	225	230	235	240	245	250	255	260	265	275	280	285	290	295	300	315	320	325
<b>C</b>	265				290				315				340				365				390	
<b>D</b>	565				590				615				640				665				690	
<b>kg</b>	2,84	2,84	2,85	2,85	3,06	3,37	3,07	3,08	3,08	3,3	3,3	3,31	3,65	3,53	3,54	3,54	3,91	3,55	3,76	3,78	3,78	4,4
<b>Ø</b>	<b>345</b>	<b>350</b>	<b>360</b>	<b>365</b>	<b>400</b>	<b>415</b>	<b>450</b>	<b>465</b>	<b>480</b>	<b>500</b>	<b>515</b>	<b>550</b>	<b>560</b>	<b>565</b>	<b>600</b>	<b>615</b>	<b>635</b>	<b>650</b>	<b>665</b>	<b>700</b>	<b>715</b>	
<b>B</b>	345	350	360	365	400	415	450	465	480	500	515	550	560	565	600	615	635	650	665	700	715	
<b>C</b>	390		415		465		515		540		565		615		665		690		715		765	
<b>D</b>	690		715		765		815		840		865		915		965		990		1015		1065	
<b>kg</b>	4,02	4,24	4,25	4,25	4,72	4,73	5,2	5,22	5,45	5,69	5,71	6,19	6,2	6,2	7,36	7,39	6,95	7,19	7,21	7,7	7,72	

notes:

DIN ISO 13920 Tolerances B

revisions-no.

A

mm / kg

date

name

drawn by

31.03.2021

TRA

checked by

approved by

modified by

**Jeremias**<sup>®</sup>  
CHIMNEY SYSTEMS

description Flachdachdurchführung zylindrisch  
mit Wetterkragen

code **WGR-ZUAC52 ØZY**

drawing-no. **01-07-04-5401-000**

scale

1:12

format

A4

sheet

1 of 1

