

A

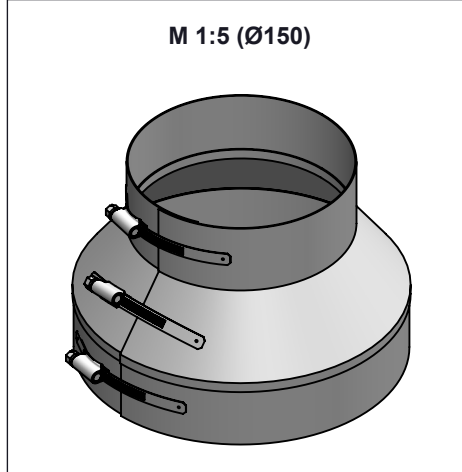
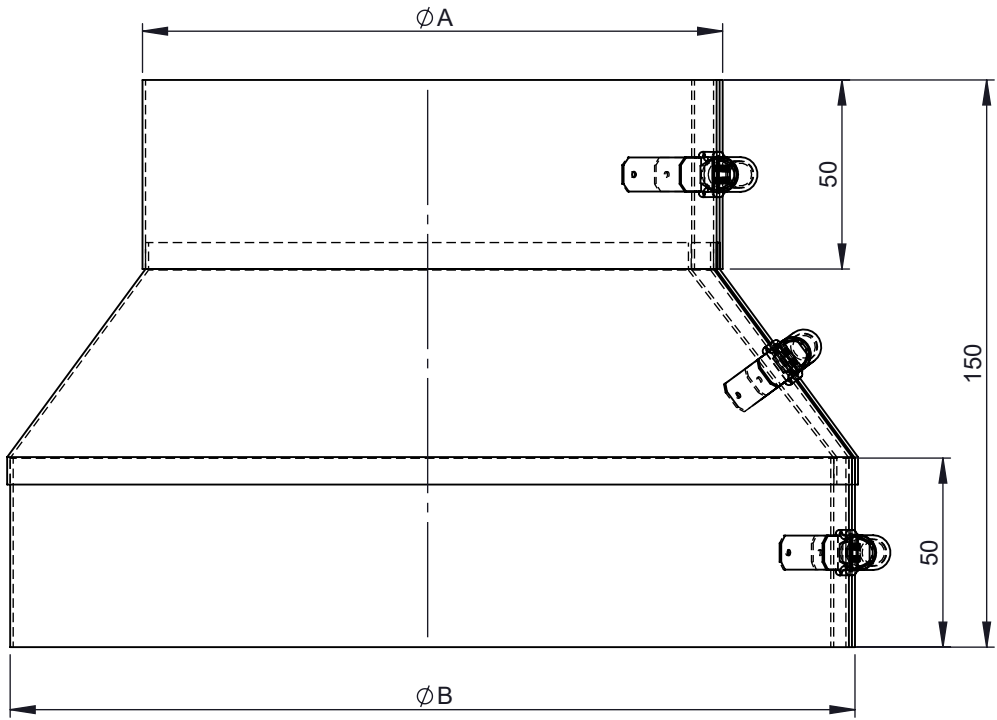
B

C

D



E

F



Ø	095	110	115	125	130	145	150	160	165	170	175	180	185	190	195	200	205	210	215	220	225	230	235	240	245	250	255	260
A	95	110	115	125	130	145	150	160	165	170	175	180	185	190	195	200	205	210	215	220	225	230	235	240	245	250	255	260
B	165	180	185	195	200	215	220	230	235	240	245	250	255	260	265	270	275	280	285	290	295	300	305	310	315	320	325	330
kg	0,6			0,7			0,8			0,9			1			1,1												

Ø	265	275	280	285	290	295	300	315	325	340	345	350	365	400	415	450	465	500	515	550	565	600	615	650	665	700	715
A	265	275	280	285	290	295	300	315	325	340	345	350	365	400	415	450	465	500	515	550	565	600	615	650	665	700	715
B	335	345	350	355	360	365	370	385	395	410	415	420	435	470	485	520	535	571	570	585	635	670	685	720	735	770	785
kg	1,1	1,2			1,3		1,3	1,4			1,5	1,6	1,7	1,8	1,8	2	2	2,1	2,2	2,3	2,4	2,5	2,5	2,7	2,7		

notes:	DIN ISO 13920 Tolerances B			 CHIMNEY SYSTEMS	scale
	revisions-no. A2		mm / kg		1:5
	date	name	description		format
	drawn by	13.01.2021	NGR		A4
	checked by				sheet
	approved by				1 of 1
modified by	05.02.2024	API	code		
			2R2-ZUAC80 drawing-no. 01-07-04-5452-000		