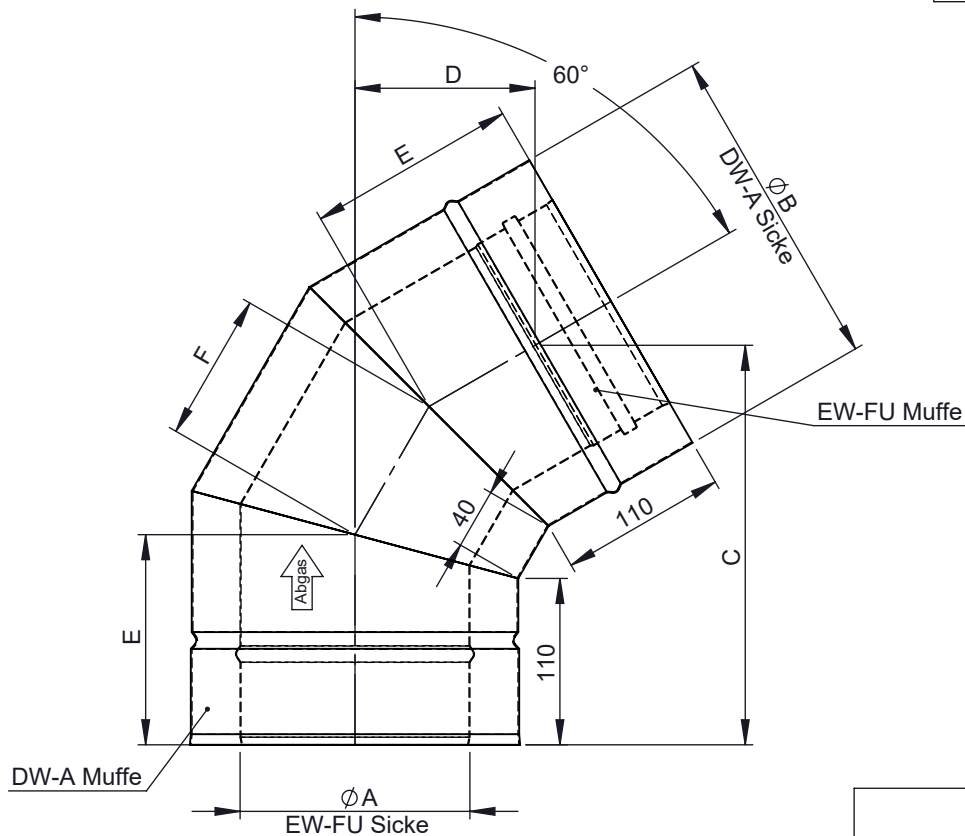
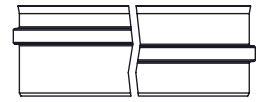
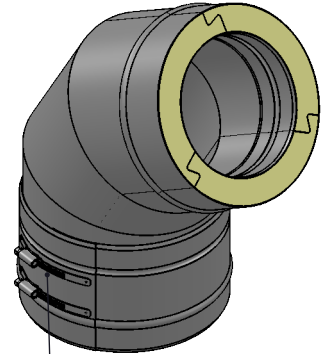


Ausführungsvarianten
für Muffe Innenrohr



M 1:10 (Ø150)



inkl. Systemklemmband

Ø	80	100	110	115	120	130	140	150	160	180	200	225	250	300	350	400	450	500	550	600	650
A	80	100	110	115	120	130	140	150	160	180	200	225	250	300	350	400	450	500	550	600	650
B	145	165	175	180	185	195	205	215	225	245	265	290	315	365	415	465	515	565	615	665	715
C	234	242	247	249	251	255	260	264	268	277	286	297	307	329	351	372	394	416	437	459	481
D	102	107	109	110	112	114	117	119	122	127	132	138	144	157	169	182	194	207	219	232	244
E	130	132	134	134	135	136	138	139	140	143	146	149	152	159	166	172	179	186	193	199	206
F	79	84	87	89	90	93	95	98	101	106	111	118	125	138	151	165	178	192	205	218	232
kg	2,1	2,5	3	2,8	2,9	3,1	3,3	3,6	3,8	4,3	4,8	5,4	6,1	7,6	10,1	12	14	16,2	18,5	21	23,6

notes:

DIN ISO 13920 Tolerances B

revisions-no.

A1

mm / kg

date

09.03.2021

name

JLA

drawn by

checked by

approved by

modified by

Jeremias[®]
CHIMNEY SYSTEMS

description Winkel 60° inkl. Klemmband

code DW84

drawing-no. 01-02-20-6150-000

scale

1:5

format

A4

sheet

1 of 1

