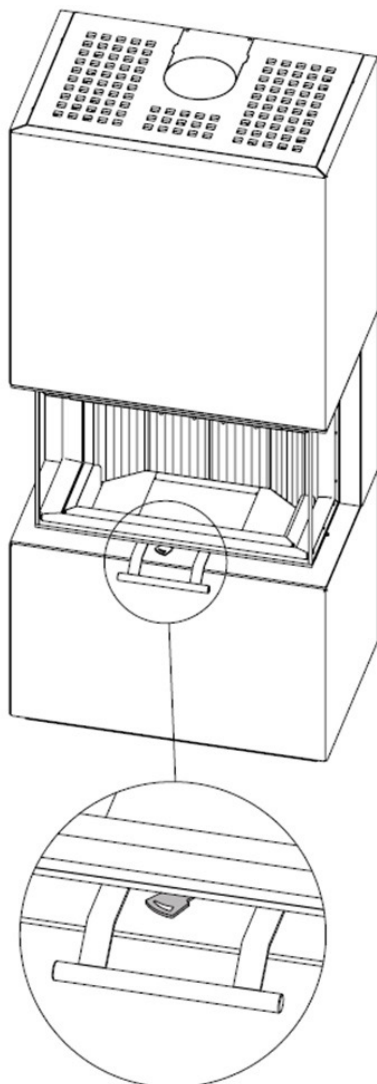


Lieferumfang



1



Glasscheibe hochschieben und gegen herunterrutschen sichern.
Vorhandenen Griff mittels Imbusschlüssel und 4 Schrauben lösen.

Neuen Osorno Griff Teak zusammenstecken und mit den 4 mitgelieferten Schrauben, an dem Scheibenelement festschrauben. Achten Sie auf die Position des Griifs. Der Griff ist in beide Möglichkeiten (nach unten, oben) montierbar

Darauf achten das die Schrauben handfest angeschraubt werden.

2



Darauf achten das die Schrauben handfest angeschraubt werden.



Olsberg GmbH

Hüttenstraße 38
59939 Olsberg
T +49 2962 805-0
F +49 2962 805-180
info@olsberg.com

olsberg.com

78/4641.6164 09/2019