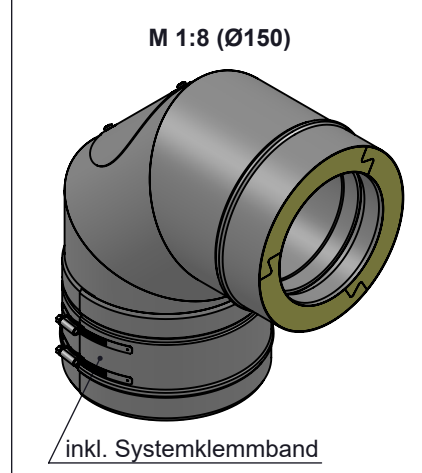
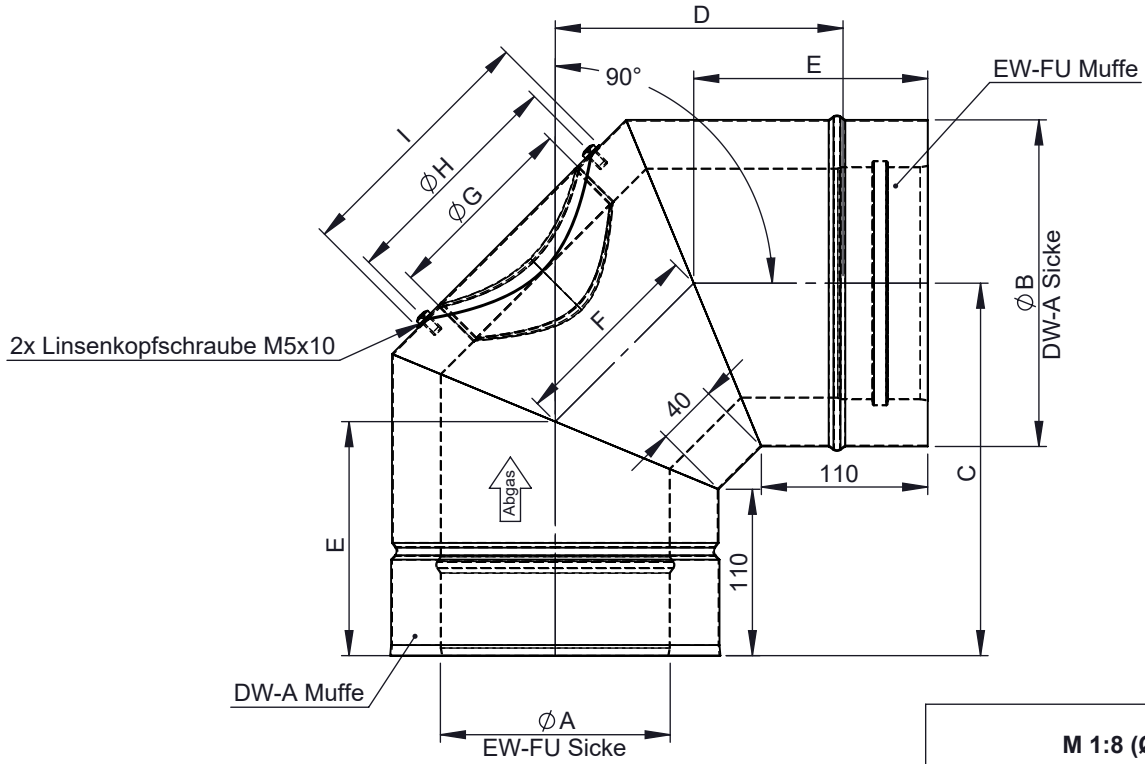


Ausführungsvarianten für Muffe Innenrohr



M 1:8 (Ø150)

Ø	80	100	110	115	120	125	130	140	150	160	180	200	225	250	300	350	400	450	500	550	600
A	80	100	110	115	120	125	130	140	150	160	180	200	225	250	300	350	400	450	500	550	600
B	145	165	175	180	185	190	195	205	215	225	245	265	290	315	365	415	465	515	565	615	665
C	211	221	226	229	231	234	236	241	246	251	261	271	284	296	321	346	371	396	421	446	471
D	155	165	170	173	175	178	180	185	190	195	205	215	228	240	265	290	315	340	365	390	415
E	140	144	146	148	149	150	151	153	155	157	161	165	170	175	186	196	207	217	227	238	248
F	100	109	113	115	117	119	121	125	129	134	142	150	161	171	192	212	233	254	274	295	316
G	80			100				130			150			180		200			250		
H	105			125				155			175			205		225			275		
I	120			140				170			190			220		240			290		
kg	2,5	3,0	3,2	3,4	3,5	3,6	3,9	4,1	4,4	4,8	5,3	6,0	6,9	7,8	9,7	12,9	15,5	18,3	21,3	24,4	27,9

notes:

DIN ISO 13920 Tolerances B	
revisions-no.	A1
date	28.09.2020
name	KSA
drawn by	
checked by	
approved by	
modified by	

Jeremias
CHIMNEY SYSTEMS

description: Winkel 90° mit Revisionsöffnung mit Design Deckel (600°C/N1)

code: DW1228

drawing-no.: 01-02-20-6559-000

scale	1:5
format	A4
sheet	1 of 1