



Vintage 35



Inhaltsverzeichnis

Einleitung	3
Konformitätserklärung	3
Sicherheit	4
Installationsbedingungen	4
Allgemeines	4
Schornstein	4
Belüftung des Raums	5
Boden und Wände	6
Produktbeschreibung	6
Installation	6
Allgemeine Vorbereitung	6
Türschließung	8
Schornsteinanschluss vorbereiten	8
Vorbereiten des Außenluftanschlusses	9
Aufstellen und anschließen	10
Inbetriebnahme	10
Erste Inbetriebnahme	10
Brennstoff	11
Anzünden	11
Heizen mit Holz	12
Regelung der Verbrennungsluft	13
Löschen des Feuers	13
Entaschen	13
Nebel	14
Eventuelle Probleme	14
Wartung	14
Schornstein	14
Reinigung und andere regelmäßige	
Wartungsarbeiten	14
Anlage 1: Technische Daten	19
Anlage 2: Abmessungen	20
Anlage 3: Abstand zu brennbarem Material	22
Anlage 4: Diagnoseschema	25
Index	26

Einleitung

Sehr geehrte(r) Benutzer(in),
Mit dem Kauf dieses Heizgeräts von DOVRE haben Sie sich für ein hochwertiges Produkt entschieden. Dieses Produkt gehört zu einer neuen Generation energiesparender und umweltfreundlicher Heizgeräte. Diese Geräte nutzen sowohl Konvektionswärme als auch Strahlungswärme.

- ▶ Ihr DOVRE-Gerät wurde mithilfe der modernsten Produktionsmittel gefertigt. Sollte Ihr Gerät wider Erwarten dennoch einen Mangel aufweisen, können Sie sich jederzeit an den DOVRE-Service wenden.
- ▶ Das Gerät darf nicht verändert werden; verwenden Sie stets Original-Ersatzteile.
- ▶ Das Gerät ist zum Aufstellen in einem Wohnraum gedacht. Es muss hermetisch dicht an einen gut funktionierenden Schornstein angeschlossen werden.
- ▶ Wir empfehlen, das Gerät durch einen qualifizierten Techniker installieren zu lassen.
- ▶ DOVRE übernimmt keinerlei Haftung für Probleme oder Schäden, die auf eine inkorrekte Installation zurückzuführen sind.
- ▶ Bei Installation und Verwendung müssen die nachfolgend aufgeführten Sicherheitsvorschriften beachtet werden.

Diese Anleitung erläutert, wie Sie das DOVRE-Heizgerät sicher installieren, verwenden und warten. Wenn Sie weitergehende Informationen und technische Daten benötigen oder ein Installationsproblem haben, wenden Sie sich bitte zuerst an Ihren Lieferanten.

© 2012 DOVRE NV

Konformitätserklärung



Benachrichtigte Behörde: 1625

Hiermit erklärt

Dovre nv, Nijverheidsstraat 18, B-2381 Weelde,

dass Holz-Feuerstätte Vintage 50, Vintage 35 und Vintage 30 gemäß EN 13240 produziert werden.

Weelde 19-01-2011

T. Gehem











Da die Produkte kontinuierlich verbessert werden, können die Spezifikationen des gelieferten Geräts ohne vorherige Ankündigung von den Angaben in dieser Broschüre abweichen.


DOVRE N.V.

Nijverheidsstraat 18 Tel. : +32 (0) 14 65 91 91
B-2381 Weelde Fax : +32 (0) 14 65 90 09
Belgien E-Mail : info@dovre.be



Sicherheit

-  Achtung! Alle Sicherheitsvorschriften müssen strikt eingehalten werden.
-  Lesen Sie die Anleitungen zu Installation, Inbetriebnahme und Wartung sorgfältig durch, bevor Sie das Gerät in Betrieb nehmen.
-  Das Gerät muss gemäß den in Ihrem Land geltenden gesetzlichen Bestimmungen installiert werden.
-  Alle lokalen Bestimmungen sowie Bestimmungen aufgrund von EU-Normen müssen bei der Installation des Geräts beachtet werden.
-  Lesen Sie die Anleitungen zu Installation, Inbetriebnahme und Wartung, die dem Gerät beiliegen.
-  Vorzugsweise sollte das Gerät von einem dazu befugten Techniker installiert werden. Dieser kennt alle geltenden Bestimmungen und Vorschriften.
-  Das Gerät wurde zu Heizungszwecken entwickelt. Alle Oberflächen, einschließlich Glas und Anschlussrohr, können sehr heiß werden (mehr als 100°C)! Verwenden Sie bei der Bedienung eine "kalte Hand" oder hitzebeständige Handschuhe.
-  Legen Sie keine Gardinen, Kleider, Wäschestücke oder andere brennbare Materialien auf oder neben das Gerät.
-  Verwenden Sie während des Betriebs Ihres Geräts keine leicht entflammaren oder explosiven Materialien in der Nähe des Geräts.
-  Lassen Sie den Schornstein regelmäßig reinigen, um Schornsteinbrände zu verhindern. Heizen Sie niemals mit geöffneter Tür.
-  Bei einem Schornsteinbrand: Schließen Sie die Lufteingänge des Geräts, und rufen Sie die Feuerwehr.
-  Wenn das Glas des Geräts gebrochen oder gesprungen ist, muss dieses Glas ausgetauscht werden, bevor das Gerät erneut in Betrieb genommen wird.

-  Sorgen Sie für eine ausreichende Ventilation in dem Raum, in dem das Gerät aufgestellt ist. Bei nicht ausreichender Ventilation ist die Verbrennung nur unvollständig, wodurch sich giftige Gase in dem Raum ausbreiten können. Vgl. das Kapitel "Installationsbedingungen" für weitere Informationen zur Ventilation.


Installationsbedingungen

Allgemeines


- ▶ Das Gerät muss hermetisch dicht an einen gut funktionierenden Schornstein angeschlossen werden.
- ▶ Für den Anschluss: vgl. die Anlage "Technische Daten".
- ▶ Informieren Sie sich bei der Feuerwehr und/oder bei Ihrer Versicherungsgesellschaft nach eventuellen speziellen Bedingungen und Vorschriften.

Schornstein

Der Schornstein ist erforderlich für:

- ▶ Die Abfuhr von Verbrennungsgasen durch natürlichen Abzug.
 -  Die warme Luft in dem Schornstein ist leichter als die Außenluft und steigt daher nach oben.
- ▶ Das Ansaugen von Luft, erforderlich für die Verbrennung der Brennstoffe in dem Gerät.

Ein nicht korrekt funktionierender Schornstein kann zu Rauchrückschlägen beim Öffnen der Tür führen. Schäden durch Rauchrückschlag fallen nicht unter die Garantie.

-  Schließen Sie nicht mehrere Geräte (etwa noch einen Zentralheizungskessel) an denselben Schornstein an, es sei denn, lokale oder landesweite Gesetze lassen dies zu.

Fragen Sie Ihren Installateur nach einer Beratung zu Ihrem Schornstein. Konsultieren Sie die EU-Norm EN 13384 für die korrekte Berechnung Ihres Schornsteins.

Der Schornstein muss die folgenden **Bedingungen** erfüllen:

- ▶ Der Schornstein muss aus feuerfestem Material bestehen, vorzugsweise aus Keramik oder Edelstahl.
- ▶ Der Schornstein muss luftdicht und gut gereinigt sein und vollständigen Zug garantieren.

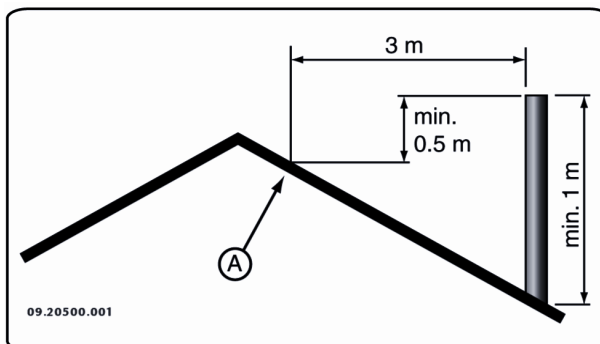
i Ein Zug/Unterdruck von 15 - 20 Pa während der normalen Belastung ist ideal.

- ▶ Der Schornstein muss - vom Ausgang aus dem Gerät ab - so vertikal wie möglich verlaufen. Richtungsänderungen und horizontale Teilstücke stören den Abzug der Verbrennungsgase und führen möglicherweise zu Rauchansammlungen.
- ▶ Die Innenmaße des Schornsteins dürfen nicht zu groß sein, um zu vermeiden, dass sich die Verbrennungsgase zu stark abkühlen und dadurch den Zug beeinträchtigen.
- ▶ Der Schornstein sollte nach Möglichkeit den gleichen Durchmesser aufweisen wie das Anschlussstück.

i Für den nominalen Durchmesser vgl. die Anlage "Technische Daten". Wenn der Rauchkanal gut isoliert ist, kann der Durchmesser eventuell etwas größer sein (max. zweimal so groß wie der des Anschlussstücks).

- ▶ Der Abschnitt (die Oberfläche) des Rauchkanals muss konstant sein. Änderungen und (vor allem) Verengungen stören die Abfuhr der Verbrennungsgase.
- ▶ Bei Verwendung einer Regenhaube auf dem Schornstein: Achten Sie darauf, dass die Haube nicht die Mündung des Schornsteins verengt, und dass sie nicht die Abfuhr der Verbrennungsgase behindert.
- ▶ Der Schornstein muss in einem Bereich münden, der nicht durch umliegende Gebäude, in der Nähe stehende Bäume oder andere Hindernisse behindert wird.
- ▶ Der Teil des Schornsteins, der außerhalb der Wohnung liegt, muss isoliert sein.
- ▶ Der Schornstein muss mindestens 4 Meter hoch sein.
- ▶ Als Faustregel gilt: 60 cm oberhalb des Dachfirsts.

- ▶ Wenn der Dachfirst mehr als 3 Meter vom Schornstein entfernt ist: halten Sie die in der folgenden Abbildung angegebenen Maße ein. A = der höchste Punkt des Daches innerhalb eines Abstands von 3 Metern.



Belüftung des Raums

Für eine gute Verbrennung benötigt das Gerät Luft (Sauerstoff). Die Luft wird über einstellbare Lufteinlassöffnungen aus dem Raum, in dem das Gerät aufgestellt ist, angeführt.

- ⚠ Bei nicht ausreichender Ventilation ist die Verbrennung nur unvollständig, wodurch sich giftige Gase in dem Raum ausbreiten können.

Eine Faustregel ist, dass die Luftzufuhr $5,5 \text{ cm}^2/\text{kW}$ betragen muss. Eine zusätzliche Ventilation ist erforderlich:

- ▶ Wenn das Gerät in einem gut isolierten Raum steht.
- ▶ Wenn eine mechanische Ventilation verwendet wird, etwa durch ein zentrales Absaugsystem oder eine Abzugskappe in einer offenen Küche.









Sie können für zusätzliche Ventilation sorgen, indem Sie in der Außenwand ein Ventilationsgitter einbauen lassen.

Sorgen Sie dafür, dass andere Luft verbrauchende Geräte (etwa ein Wäschetrockner, andere Heizgeräte oder ein Badezimmerventilator) über eine eigene Außenluftzufuhr verfügen, oder ausgeschaltet sind, wenn das Gerät in Verwendung ist.

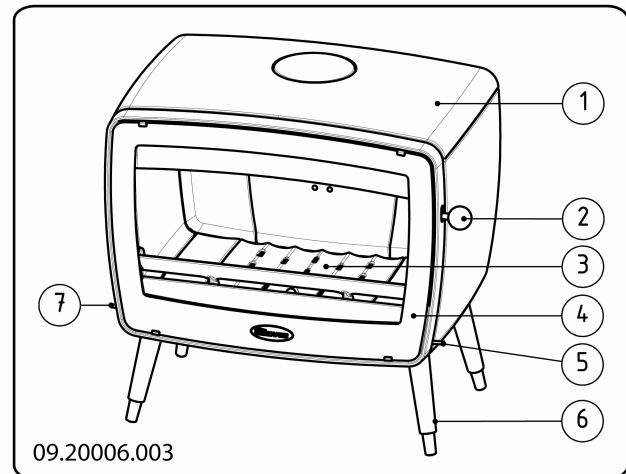
- i** Sie können das Gerät auch an einer Außenluftanfuhr anschließen. Hierfür ist ein Anschlusssatz im Lieferumfang enthalten. Dann benötigen Sie keine zusätzliche Ventilation.

Boden und Wände

Der Boden, auf dem das Gerät aufgestellt wird, muss über ein ausreichendes Tragvermögen verfügen. Für das Gewicht des Geräts vgl. die Anlage "Technische Daten".

-  Schützen Sie brennbare Böden mithilfe einer feuerfesten Bodenplatte gegen Wärmeausbreitung. Vgl. die Anlage "Abstand zu brennbarem Material".
-  Entfernen Sie brennbare Materialien, wie etwa Linoleum, Teppich usw. unter der feuerfesten Bodenplatte.
-  Sorgen Sie für ausreichenden Abstand zwischen dem Gerät und brennbaren Materialien, wie etwa hölzernen Wänden und Möbeln.
-  Auch das Anschlussrohr strahlt Wärme ab. Sorgen Sie für ausreichenden Abstand bzw. Abschirmung zwischen dem Anschlussrohr und brennbaren Materialien.
Die Faustregel für ein einwandiges Rohr ist ein Abstand, der das Dreifache des Rohrdurchmessers beträgt. Wenn das Rohr von einer Schutzschale umhüllt ist, ist ein Abstand, der dem Rohrdurchmesser entspricht, vertretbar.
-  Zwischen Teppichen und dem Feuer muss ein Mindestabstand von 80 cm gewahrt bleiben.
-  Schützen Sie brennbare Böden vor dem Ofen mithilfe einer feuerfesten Bodenplatte gegen eventuell herausfallende Asche. Die Bodenplatte muss den in Ihrem Land gültigen gesetzlichen Normen entsprechen.
-  Für die Abmessungen der feuerfesten Bodenplatte: Vgl. die Anlage "Abstand zu brennbarem Material"
-  Für weitere Anforderungen im Zusammenhang mit der Brandsicherheit: Vgl. die Anlage "Abstand zu brennbarem Material"


Produktbeschreibung



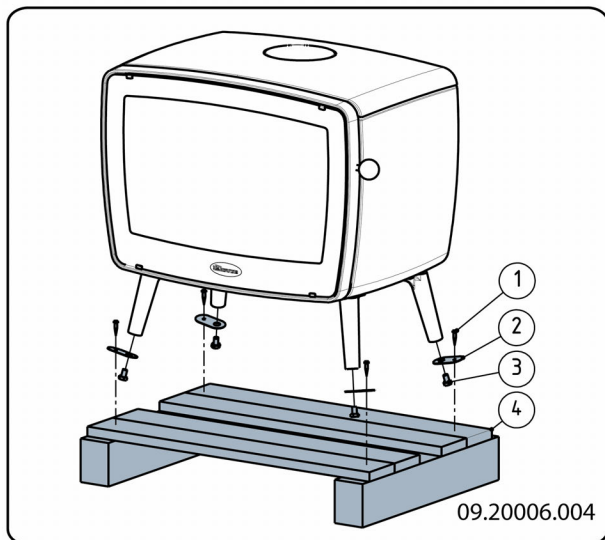
1. Obere Platte
2. Verriegelungsknopf
3. Feuerboden
4. Tür
5. Sekundäre Luftklappe
6. Standbein
7. Primäre Luftklappe

Installation

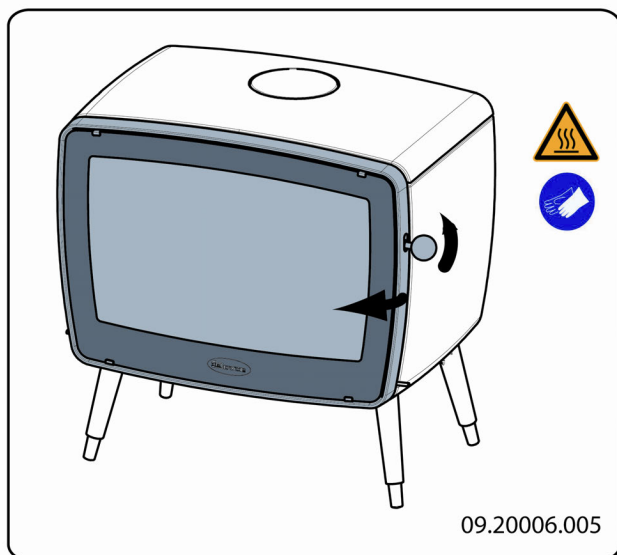
Allgemeine Vorbereitung

- ▶ Überprüfen Sie das Gerät sofort nach Lieferung auf (Transport-) Schäden und eventuelle andere Mängel. Das Gerät ist an der Unterseite mit Schrauben auf der Platte befestigt.
-  Wenn Sie (Transport-) Schäden oder Mängel feststellen, nehmen Sie das Gerät nicht in Betrieb, und informieren Sie den Händler.
- ▶ Entfernen Sie die abmontierbaren Teile (feuerfeste Innenplatten, Rost, obere Platte, Aschenlade) aus dem Gerät, bevor Sie es installieren.
- i** Wenn Sie die abmontierbaren Teile entfernen, können Sie das Gerät leichter verschieben und Beschädigungen vermeiden.

⚠ Achten Sie beim Entfernen dieser Teile auf ihre ursprüngliche Lage, damit Sie sie später wieder korrekt anbringen können.



1. Öffnen Sie die Tür; vgl. die nachfolgende Abbildung.



2. Entfernen Sie die feuerfesten Innenplatten; vgl. die folgende Abbildung.

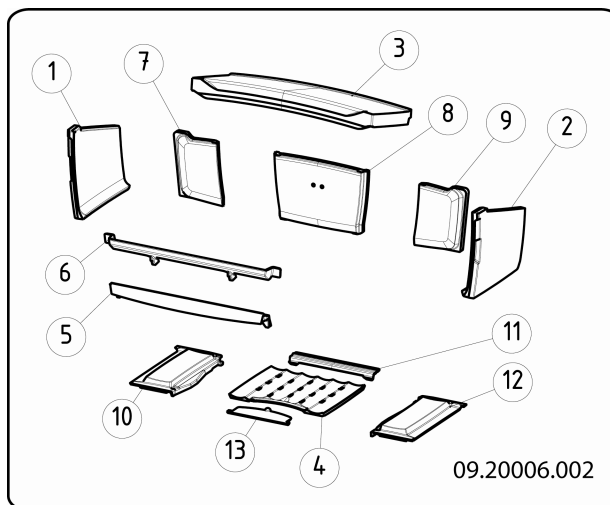
Beachten Sie beim Entfernen der Innenplatten die folgenden Tipps:

a. Heben Sie Flammplatte 3 an der Vorderseite an und ziehen Sie sie 2 cm nach vorn.

b. Heben Sie jetzt die Flammplatte an der linken Seite an, und entfernen Sie zuerst die linke Innenplatte 1.

c. Entfernen Sie dann die Flammplatte 2, anschließend Innenplatte 7, 8, 9, 2 usw.

i Gusseisene Innenplatten schützen die Verbrennungskammer und geben Wärme an die Umgebung ab.



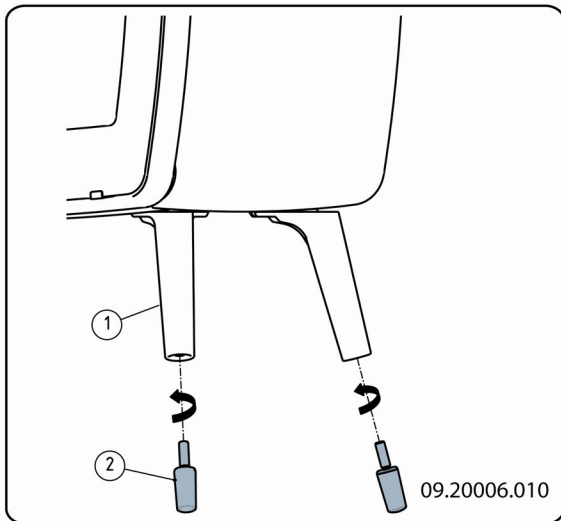
Herausnehmbare Innenteile

- | | | |
|----|---------------------------|----------------------|
| 1 | Innenplatte Seite links | |
| 2 | Innenplatte Seite rechts | |
| 3 | Flammplatte | |
| 4 | Entschungsklappe Mitte | |
| 5 | Feuerkorb unten | nicht für Vintage 30 |
| 6 | Feuerkorb oben | |
| 7 | Innenplatte hinten links | nicht für Vintage 30 |
| 8 | Innenplatte hinten Mitte | nicht für Vintage 30 |
| 9 | Innenplatte hinten rechts | nicht für Vintage 30 |
| 10 | Entschungsklappe links | nicht für Vintage 30 |
| 11 | Entschungsklappe hinten | nicht für Vintage 30 |
| 12 | Entschungsklappe rechts | nicht für Vintage 30 |
| 13 | Entschungsöffnung | nicht für Vintage 30 |

3. Entfernen Sie die Aschenlade.

Anmerkung: Der Vintage 30 hat keine Aschenlade.

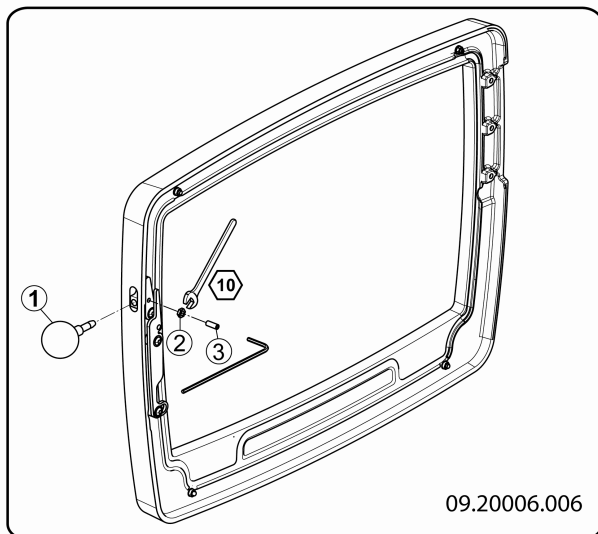
4. Montieren Sie die Stellfüße unter die Beine, siehe Abbildung. Bei einer glatten Bodenoberfläche wird empfohlen, eine Gummimatte unterzulegen.



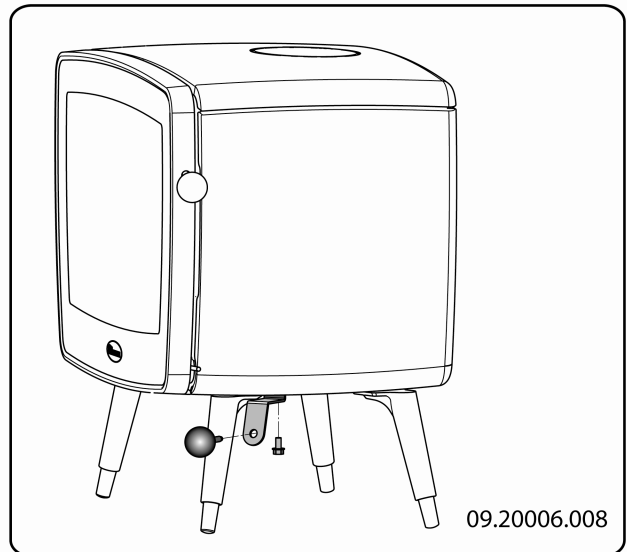
Türschließung

Das Gerät wird mit montiertem Verriegelungsknopf geliefert. Sie können den Verriegelungsknopf als "kalte Hand" verwenden.

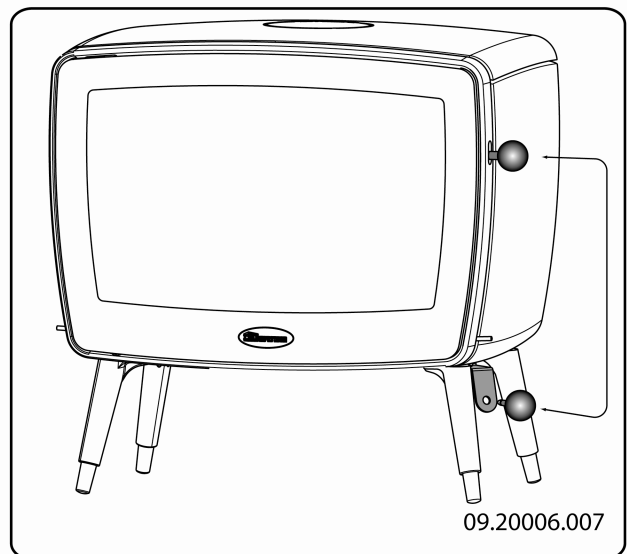
1. Drehen Sie die Mutter (2) etwas los, und lösen Sie die Stellschraube (3), bis der Verriegelungsknopf freikommt.



2. Drehen Sie anschließend die Mutter (2) wieder fest.
3. Montieren Sie den Riegelhalter auf dem Boden, siehe Abbildung.




4. Montieren Sie den Verriegelungsknopf im Riegelhalter, siehe Abbildung.



Schornsteinanschluss vorbereiten

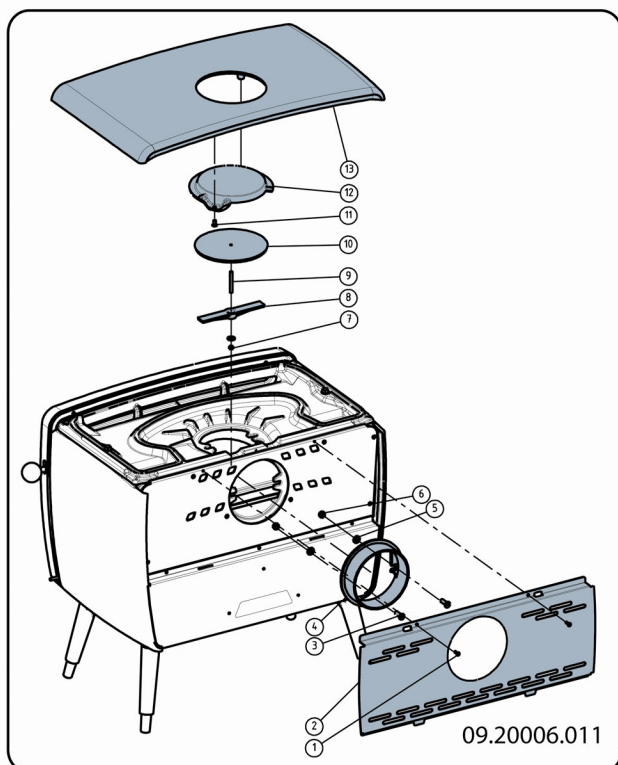
Beim Anschließen des Geräts an einen Schornstein haben Sie die Wahl, den Anschluss an der **Oberseite** oder an der **Rückseite** des Geräts vorzunehmen.

-  Bei Lieferung des Geräts ist der Anschluss an der Rückseite offen.

- ▶ Den Ausgang, den Sie nicht verwenden möchten, müssen Sie mit dem mitgelieferten Abschlussdeckel verschließen.
- ▶ An dem Ausgang, den Sie verwenden möchten, montieren Sie das mitgelieferte Anschlussstück.
- ▶ Abdichtungs- und Befestigungsmaterialien sind im Lieferumfang enthalten.

Anschluss an der Rückseite

1. Bringen Sie das mitgelieferte Glasfaserabdichtband von 10 x 3 mm auf der Kontaktfläche des Anschlussstücks an.
2. Montieren Sie das Anschlussstück mit den Befestigungsmaterialien an der Rückwand.

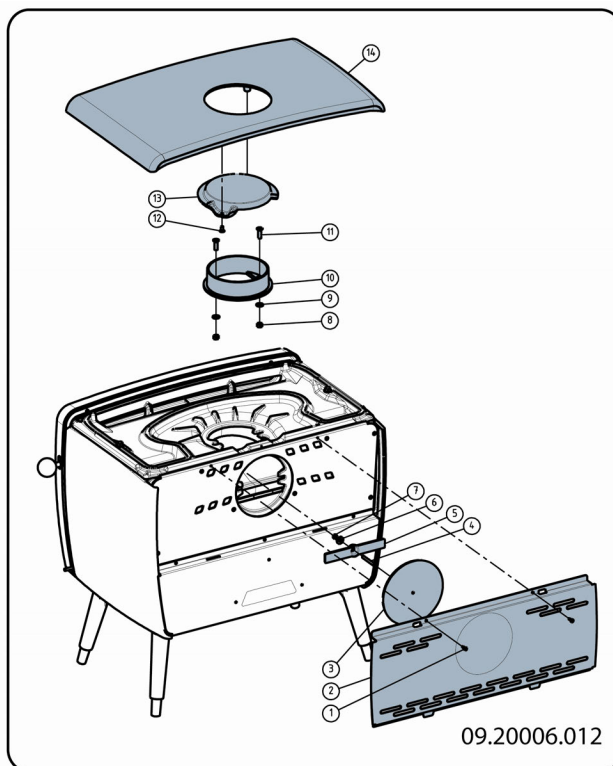


09.20006.011

Anschluss an Oberseite

1. Entfernen Sie die obere Platte.
 - i** Die Oberplatte kann von dem Gerät abgenommen werden.
2. Entfernen Sie den Zierdeckel (12) aus der oberen Platte.

3. Entfernen Sie den Abschlussdeckel (10) aus der inneren oberen Platte.
4. Bringen Sie das Abdichtband von 10 x 3 mm auf der Kontaktfläche des Anschlussstücks an.
5. Montieren Sie das Anschlussstück mit den Befestigungsmaterialien auf der inneren oberen Platte.
6. Montieren Sie den Abschlussdeckel mit den Befestigungsmaterialien an der Rückwand.



09.20006.012

Vorbereiten des Außenluftanschlusses

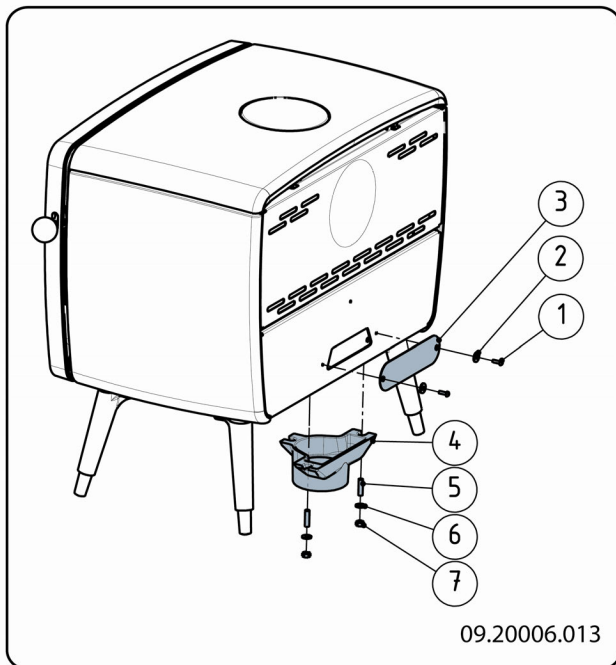
Wenn das Gerät in einem unzureichend belüfteten Raum aufgestellt wird, können Sie den mitgelieferten Anschlusssatz für die Zufuhr von Außenluft an das Gerät montieren. Einige der vorhandenen Lufteinlässe des Geräts müssen dann mit dem mitgelieferten Abdeckmaterial verschlossen werden.

Das Luftzufuhrrohr hat einen Durchmesser von 100 mm. Bei Verwendung eines glatten Rohrs darf dieses höchstens 12 Meter lang sein. Bei Verwendung von Hilfsstücken, wie etwa Biegungen, müssen Sie die maximale Länge (12 m) pro Hilfsstück um einen Meter vermindern.

Außenluftanschluss durch den Fußboden

1. Bringen Sie im Fußboden eine Anschlussöffnung an (Vgl. Anlage 2, Abmessungen, für die korrekte Position dieser Anschlussöffnung).
2. Schließen Sie das Luftzufuhrrohr hermetisch mit dem Boden ab.
3. Montieren Sie das Anschlussstück an die Bodenplatte, und schließen Sie die Rückwand mit der Abdeckplatte ab.

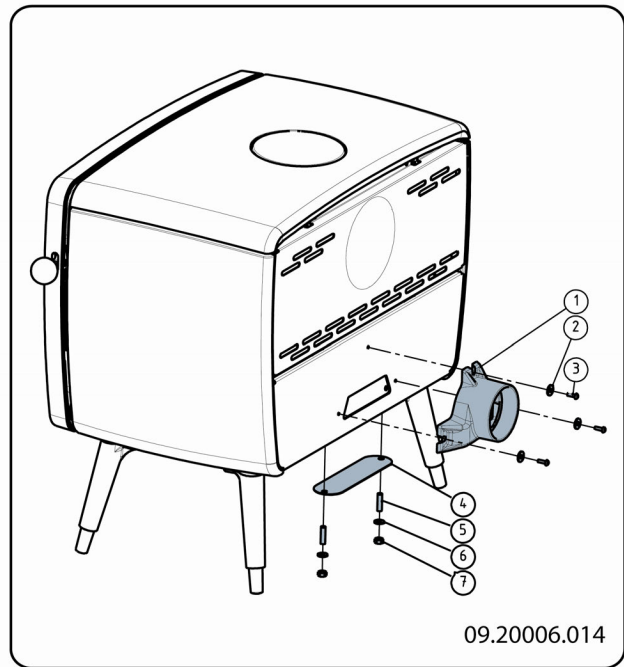
Die Abdeckplatte ist Nr. 3 in der Zeichnung.



Außenluftanschluss über die Geräterückseite


1. Bringen Sie in der Wand eine Anschlussöffnung an (Vgl. Anlage 2, Abmessungen, für die korrekte Position dieser Anschlussöffnung).
2. Schließen Sie das Luftzufuhrrohr hermetisch mit der Wand ab.
3. Montieren Sie das Anschlussstück an die Rückwand, und schließen Sie die Öffnung in der Bodenplatte mit der Abdeckplatte ab.

Die Abdeckplatte ist Nr. 4 in der Zeichnung.



Aufstellen und anschließen

1. Stellen Sie das Gerät an einem geeigneten Ort auf, und sorgen Sie mit einer Wasserwaage für eine ebene Aufstellung.
2. Schließen Sie das Gerät hermetisch dicht an den Schornstein an.
3. Bei Außenluftanschluss: Schließen Sie die Außenluftzufuhr an dem Anschlusssatz an, den Sie an dem Gerät befestigt haben.
4. Setzen Sie alle abmontierten Teile wieder an ihrem korrekten Platz in das Gerät ein.

 Lassen Sie das Gerät nicht ohne feuerfeste Innenplatten brennen.

Das Gerät ist jetzt gebrauchsfertig.

Inbetriebnahme

Erste Inbetriebnahme

Wenn Sie das Gerät zum ersten Mal in Betrieb nehmen, lassen Sie es einige Stunden durchheizen. Dadurch härtet der hitzebeständige Lack aus. Hierbei kann es zu Rauch- und Geruchsbildung kommen. Öffnen Sie dann eventuell in dem Raum, in dem das Gerät aufgestellt ist, Fenster und Türen.

Brennstoff

Dieses Gerät ist ausschließlich zum Verbrennen von Naturholz geeignet, das gesägt und gespalten sowie ausreichend getrocknet ist.

Verwenden Sie keine anderen Brennstoffe; diese können dem Gerät ernsthafte Schäden zufügen.

Die folgenden Brennstoffe dürfen nicht verwendet werden, da sie die Umwelt verschmutzen und da sie Gerät und Schornstein stark verunreinigen, was zu einem Schornsteinbrand führen kann:

- ▶ Behandeltes Holz, wie etwa Holz mit Beschichtungen, gefärbtes Holz, imprägniertes Holz, konserviertes Holz, Multiplex und Spanplatten.
- ▶ Kunststoff, Altpapier und Haushaltsabfälle.

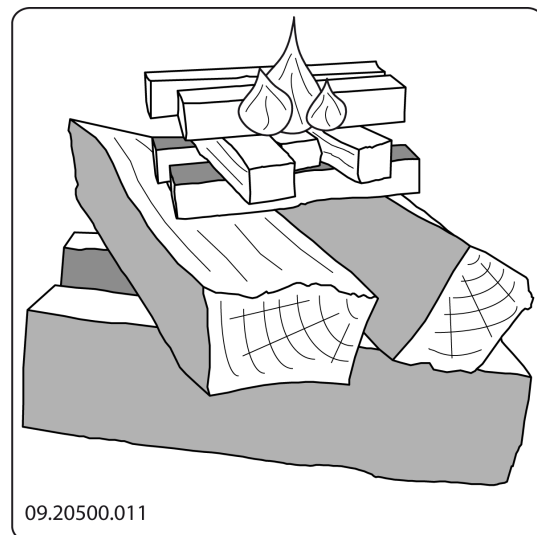
Holz

- ▶ Verwenden Sie vorzugsweise hartes Laubholz, wie etwa Eiche, Buche, Birke oder Obstbaumholz. Dieses Holz brennt langsam bei ruhiger Flamme. Nadelholz enthält mehr Harz, brennt schneller und erzeugt mehr Funken.
- ▶ Verwenden Sie getrocknetes Holz mit maximal 20 % Feuchtigkeitsanteil. Hierzu muss das Holz mindestens zwei Jahre lang getrocknet werden.
- ▶ Sägen Sie das Holz auf Maß und spalten Sie es, solange es noch frisch ist. Frisches Holz lässt sich leichter spalten, und gespaltenes Holz trocknet besser. Bewahren Sie das Holz unter einer Abdeckung auf, in der sich der Wind frei bewegen kann.
- ▶ Verwenden Sie kein nasses Holz. Nasses Holz spendet keine Wärme, da die gesamte Energie für das Verdampfen der Feuchtigkeit verwendet wird. Dabei entsteht viel Rauch und es kommt zu Rußablagerungen an der Gerätetür und im Schornstein. Der Wasserdampf kondensiert im Gerät und kann aus dem Gerät austreten und zu schwarzen Flecken auf dem Fußboden führen. Der Wasserdampf kann auch im Schornstein kondensieren und zur Entstehung von Carbolineum beitragen. Dieser Stoff ist leicht brennbar und kann zu einem Schornsteinbrand führen.

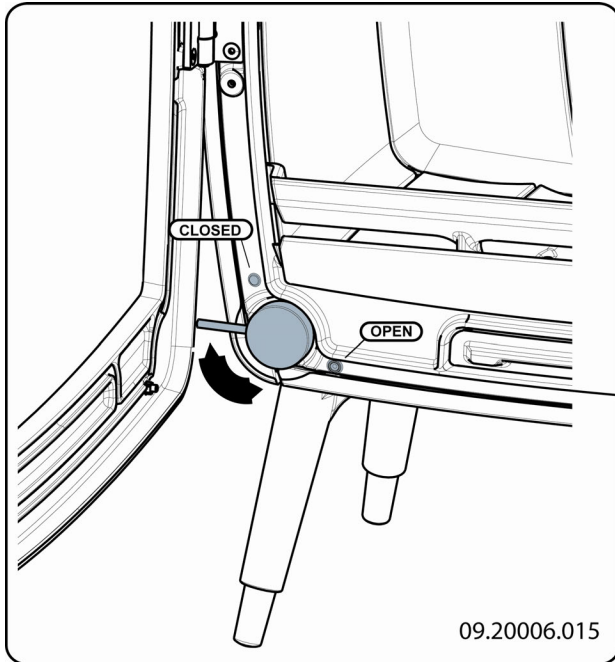
Anzünden

Sie können überprüfen, ob der Schornstein über ausreichenden Zug verfügt, indem Sie oberhalb der Flammpatte ein Knäuel Zeitungspapier anzünden. Ein kalter Schornstein verfügt oft über unzureichenden Zug, wodurch Rauch in das Zimmer gelangen kann. Wenn Sie das Gerät wie hier beschrieben anzünden, vermeiden Sie dieses Problem.

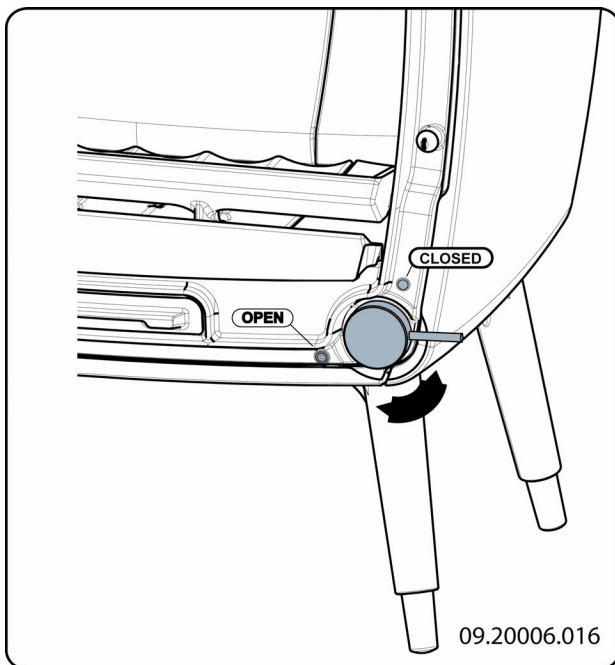
1. Stapeln Sie zwei Lagen mittelgroßer Holzstücke kreuzweise übereinander.
2. Stapeln Sie auf den Holzstücken zwei Lagen Anzündehölzchen kreuzweise übereinander.
3. Legen Sie den Anzünderblock zwischen die unterste Lage von Anzündehölzchen, und zünden Sie den Anzünderblock gemäß der Anleitung auf der Verpackung an.



4. Schließen Sie die Tür des Geräts, und öffnen Sie den primären Lufteinlass sowie den sekundären Lufteinlass des Geräts; vgl. die nachfolgende Abbildung.
5. Lassen Sie das Anzündfeuer durchbrennen, bis ein glühendes Holzkohlebett entstanden ist. Anschließend können Sie das Gerät erneut füllen und regeln, vgl. das Kapitel "Heizen mit Holz".



Primäre Luftklappe



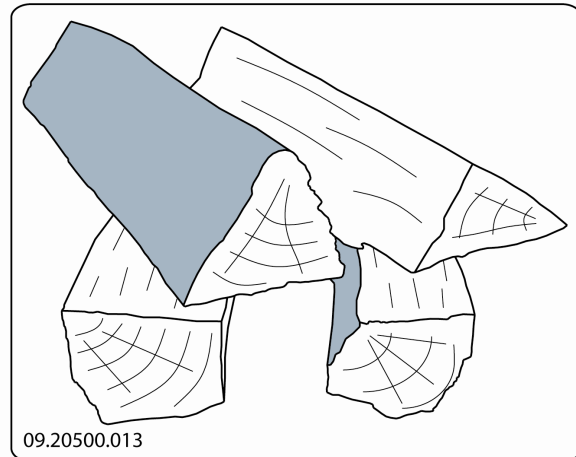
Sekundäre Luftklappe

Heizen mit Holz

Nachdem Sie die Anleitungen zum Anzünden befolgt haben:

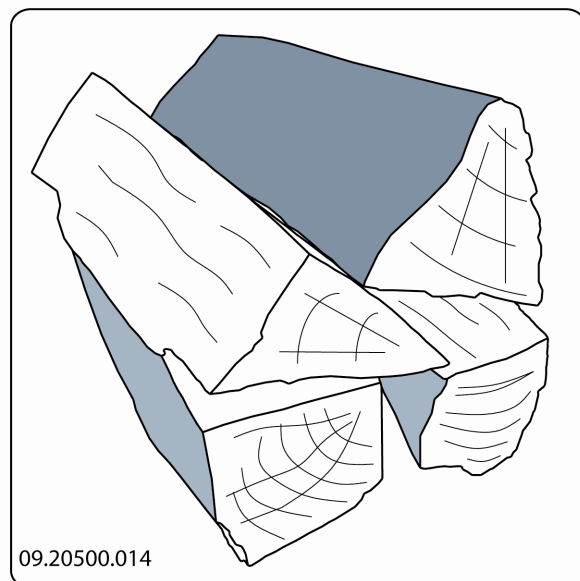
1. Öffnen Sie langsam die Tür des Geräts.
2. Verteilen Sie das Holzkohlebett gleichmäßig über den Heizboden.
3. Stapeln Sie einige Holzstücke auf dem Holzkohlebett auf.

Lose Stapelung



Bei einer losen Stapelung verbrennt das Holz schnell, da der Sauerstoff jedes Holzstück einfach erreichen kann. Stapeln Sie das Holz lose, wenn Sie kurz heizen möchten.

Kompakte Stapelung



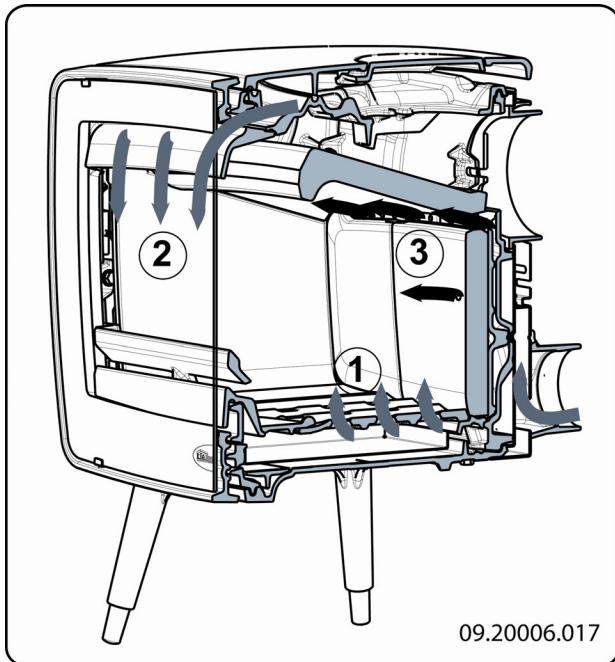
Bei einer kompakten Stapelung verbrennt das Holz langsamer, da der Sauerstoff zunächst nur einzelne Holzstücke erreichen kann. Stapeln Sie das Holz kompakt, wenn Sie länger heizen möchten.

4. Schließen Sie die Tür des Geräts.
5. Schließen Sie den primären Lufteinlass, und lassen Sie den sekundären Lufteinlass offen stehen.

 Füllen Sie das Gerät maximal zu einem Drittel.

Regelung der Verbrennungsluft

Das Gerät verfügt über verschiedene Einrichtungen für die Luftregelung (vgl. die Abbildung).





Die primäre Luftklappe regelt die Luft unter dem Rost (1).

Die sekundäre Luftklappe regelt die Luft vor dem Glas und den Luftöffnungen in der Rückwand (2).

Die Flammenplatte verfügt über permanente Luftöffnungen (3), die für die Nachverbrennung sorgen.

Hinweise

-  Heizen Sie niemals mit geöffneter Tür.
-  Heizen Sie das Gerät regelmäßig gut durch.


Wenn Sie lange mit niedriger Flamme heizen, können sich im Schornstein Ablagerungen von

Teer und Carbolineum (Steinkohlenteer) bilden. Diese Stoffe sind leicht brennbar. Wenn die Ablagerungen dieser Stoffe zu sehr anwachsen, kann durch eine plötzliche Temperatursteigerung ein Schornsteinbrand entstehen. Wenn Sie regelmäßig gut durchheizen, verschwinden eventuelle Teer- und Carbolineum-Ablagerungen.

Darüber hinaus kann sich beim Heizen auf zu geringer Stufe Teer auf der Scheibe der Gerätetür absetzen.

Bei milden Außentemperaturen ist es daher besser, das Gerät einige Stunden lang intensiv durchbrennen zu lassen, als es längere Zeit auf niedrigem Stand zu betreiben.

- ▶ Regeln Sie die Luftzufuhr mit dem sekundären Lufteinlass.

 Der sekundäre Lufteinlass belüftet nicht nur das Feuer, sondern auch das Glas und schützt es so vor schneller Verschmutzung.

- ▶ Öffnen Sie den primären Lufteinlass rechtzeitig, wenn die Luftzufuhr über den sekundären Lufteinlass nicht ausreicht, oder wenn Sie das Feuer neu entfachen möchten.
- ▶ Das regelmäßige Nachfüllen kleiner Mengen von Holzstücken ist besser, als viel Holz auf einmal zu befüllen.

Löschen des Feuers

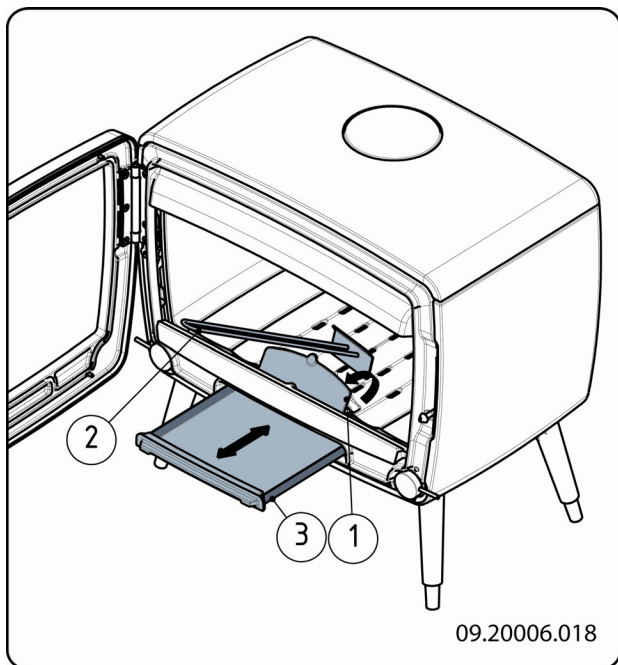
Füllen Sie keinen Brennstoff nach, und lassen Sie den Ofen normal ausgehen. Wenn ein Feuer durch Verminderung der Luftzufuhr gedämpft wird, werden schädliche Stoffe freigesetzt. Lassen Sie das Feuer daher selbstständig herunterbrennen. Achten Sie auf das Feuer, bis es vollständig erloschen ist. Wenn dies der Fall ist, können alle Luftklappen geschlossen werden.

Entaschen

Nach dem Verbrennen von Holz bleibt eine relativ geringe Menge Asche zurück. Dieses Aschebett ist ein guter Isolator für den Heizboden und sorgt für eine gute Verbrennung. Sie können daher ruhig eine dünne Schicht Asche auf dem Heizboden liegen lassen.

Die Luftzufuhr durch den Heizboden darf jedoch nicht behindert werden, und hinter der gusseisernen

Innenplatte darf sich nicht zu viel Asche ansammeln. Entfernen Sie daher regelmäßig die angesammelte Asche.



1. Öffnen Sie die Tür des Geräts.
2. Öffnen Sie mit der Zugschaufel die Entschungsclappe im Boden.
3. Schieben Sie die Asche mit der Zugschaufel (2) durch die Entschungsöffnung in die darunter befindliche Aschenlade.
4. Schließen Sie die Entschungsöffnung.
5. Entfernen Sie die Aschenlade (3) mit Hilfe des mitgelieferten Handschuhs, und leeren Sie sie.
6. Setzen Sie die Aschenlade wieder ein, und schließen Sie die Tür des Geräts.

Anmerkung: Der Vintage 30 hat keine Aschenlade. Entfernen Sie die Asche mithilfe einer Schaufel oder verwenden Sie ein "Aschenreinigungssystem" an einem Staubsauger.

Nebel

Nebel behindert die Abfuhr von Abgasen durch den Schornstein. Rauch kann sich niederschlagen und zu Geruchsbelästigung führen. Bei Nebel sollten Sie daher nicht mit dem Gerät heizen, wenn dies nicht unbedingt erforderlich ist.

Eventuelle Probleme

Lesen Sie die Anlage "Diagnoseschema", um eventuell bei der Verwendung des Geräts auftretende Probleme zu lösen.

Wartung

Befolgen Sie die Wartungsanleitungen in diesem Kapitel, um ihr Gerät in einem guten Zustand zu halten.

Schornstein

In vielen Ländern sind Sie gesetzlich dazu verpflichtet, den Schornstein regelmäßig kontrollieren und warten zu lassen.

- ▶ Zu Beginn der Heizperiode: Lassen Sie den Schornstein von einem anerkannten Schornsteinfeger reinigen/fegen.
- ▶ Während der Heizperiode und wenn der Schornstein für längere Zeit nicht verwendet wurde: Lassen Sie den Schornstein auf Ruß untersuchen.
- ▶ Nach der Heizperiode: Schließen Sie den Schornstein mit einem Knäuel Zeitungspapier ab.

Reinigung und andere regelmäßige Wartungsarbeiten

⚠ Reinigen Sie das Gerät nicht, so lange es noch warm ist.

- ▶ Reinigen Sie die Außenseite des Geräts mit einem trockenen und fusselfreien Tuch.

Nach Ablauf der Heizperiode können Sie die Innenseite des Geräts reinigen:

- ▶ Entfernen Sie eventuell zuerst die feuerfesten Innenplatten. Vgl. das Kapitel "Installation" für Anleitungen zum Entfernen und Anbringen von Innenplatten.
- ▶ Reinigen Sie eventuell die Luftzufuhrkanäle. Entfernen Sie hierzu die obere Platte. Diese liegt lose auf dem Gerät.

- ▶ Entfernen Sie eventuell die Flammplatte oben in dem Gerät und reinigen Sie sie.

Kontrolle der feuerfesten Innenplatten

Die feuerfesten Innenplatten sind Verbrauchsteile, die dem Verschleiß unterliegen. Überprüfen Sie die Innenplatten regelmäßig, und tauschen Sie sie bei Bedarf aus.

- ▶ Vgl. das Kapitel "Installation" für Anleitungen zum Entfernen und Anbringen von Innenplatten.

i Die isolierenden Vermiculit-Innenplatten können Haarrisse aufweisen, dies hat aber keine nachteiligen Auswirkungen auf ihre Funktion.

i Gusseiserne Innenplatten halten lange, wenn Sie regelmäßig die Asche entfernen, die sich dahinter ansammelt. Wenn angesammelte Asche hinter einer gusseisernen Platte nicht entfernt wird, kann die Platte keine Wärme mehr an die Umgebung abgeben und sich anschließend verformen oder reißen.

! Lassen Sie das Gerät nicht ohne feuerfeste Innenplatten brennen.

Glas reinigen

Gut gereinigtes Glas nimmt weniger schnell neuen Schmutz auf. Gehen Sie folgendermaßen vor:

1. Entfernen Sie Staub und lösen Rost mit einem trockenen Tuch.
2. Reinigen Sie das Glas mit einem Ofenscheibenreiniger:
 - a. Tragen Sie Ofenscheibenreiniger auf einen Küchenschwamm auf, wischen Sie die gesamte Glasoberfläche damit ab und lassen Sie den Reiniger einwirken.
 - b. Entfernen Sie den Schmutz mit einem feuchten Tuch oder mit Küchenpapier.
3. Reinigen Sie das Glas dann noch einmal mit einem normalen Glasreinigungsprodukt.
4. Wischen Sie das Glas mit einem trockenen Tuch oder mit Küchenpapier ab.

- ▶ Verwenden Sie keine scheuernden oder scharfen Produkte zur Reinigung des Glases.
- ▶ Verwenden Sie zum Schutz Ihrer Hände geeignete Haushaltshandschuhe.

! Wenn das Glas des Geräts gebrochen oder gesprungen ist, muss dieses Glas ausgetauscht werden, bevor das Gerät erneut in Betrieb genommen wird.

! Achten Sie darauf, dass kein Ofenscheibenreiniger zwischen das Glas und die gusseiserne Tür läuft.

Wartung Email-Ofen

Reinigen Sie das Gerät nicht, so lange es noch warm ist. Das Reinigen der emaillierten Oberfläche des Ofens geschieht am besten mit sanfter Haushaltsseife und lauwarmem Wasser. Verwenden Sie so wenig Wasser wie möglich, trocknen Sie die Oberfläche gut ab, um Rostbildung zu vermeiden. Verwenden Sie keine Stahlwolle oder andere Scheuermittel. Setzen Sie keinen Wasserkessel direkt auf einen Emailleofen; verwenden Sie einen Untersetzer, um Beschädigungen zu vermeiden.

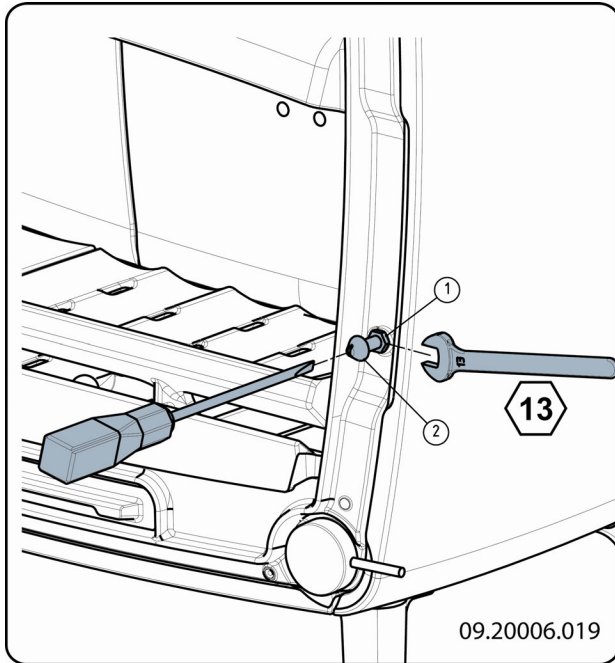
Schmierem

Obwohl Gusseisen eigentlich "selbstschmierend" ist, müssen bewegliche Teile doch regelmäßig geschmiert werden.

- ▶ Schmierem Sie die beweglichen Teile (wie etwa Leitungssysteme, Schamierfedern, Riegel und Luftklappen) mit einem hitzebeständigen Fett (erhältlich im Fachhandel).

Nachstellen der Türschließung

1. Drehen Sie die Sechskantmutter (1) etwas los.
2. Drehen Sie den Schließbolzen (2) mit einem Schraubendreher ein oder aus.
3. Drehen Sie die Schutzmutter wieder fest.

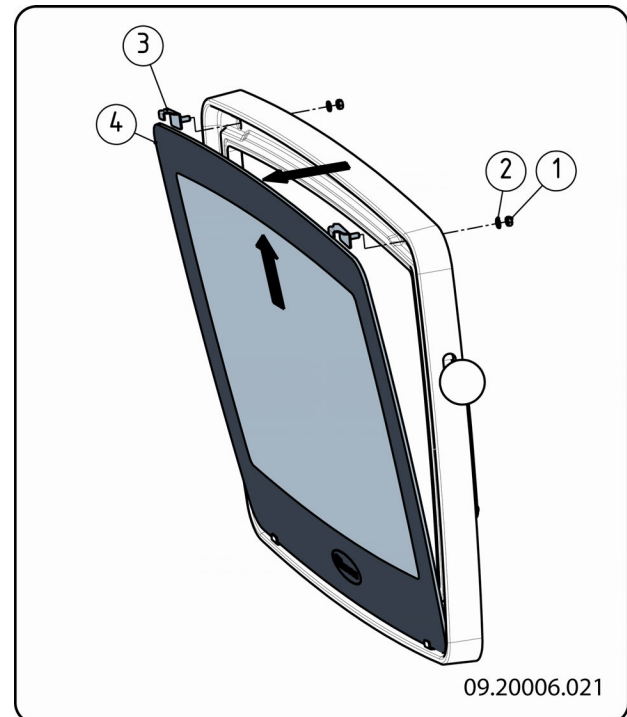


Demontage der Glasscheibe

1. Drehen Sie nur an der Oberseite die 2xM5-Muttern los.
2. Kippen Sie die Scheibe nach vorn, und heben Sie sie aus den unteren Befestigungsklemmen.

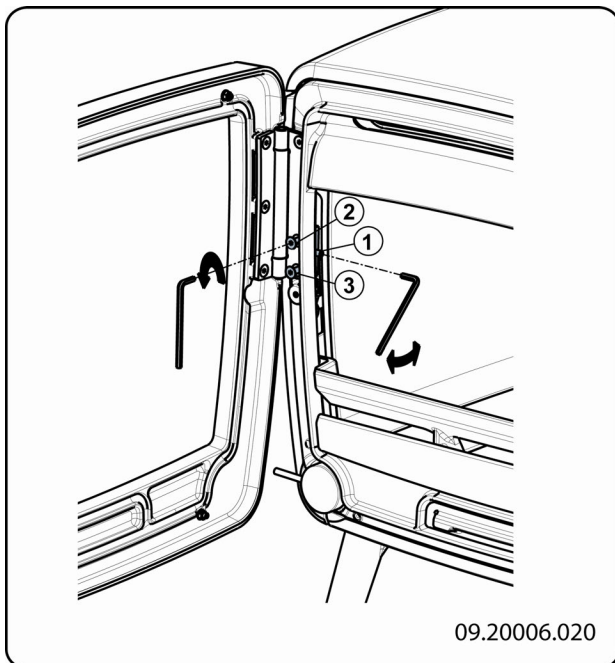
Zum Zurücksetzen:

1. Setzen Sie die Glasscheibe zusammen mit den zwei Glasbefestigungen ein.
2. Drehen Sie die 2xM5-Muttern fest.



Nachstellen des Scharniers

1. Drehen Sie die Schrauben (2) und (3) etwas los.
2. Drehen Sie die Stellschraube (1) ein, wenn die Tür nach oben verstellt werden soll, und drehen Sie sie heraus, wenn die Anpassung nach unten erfolgen soll.
3. Drehen Sie die Schrauben (2) und (3) wieder fest.



Finish erneuern

Kleine Lackschäden können Sie mit hitzebeständigem Speziallack aus der Sprühdose beheben, den Sie bei Ihrem Lieferanten erhalten.

Emaillenschäden können Sie mit hitzebeständigem Speziallack beheben, den Sie bei Ihrem Lieferanten erhalten.

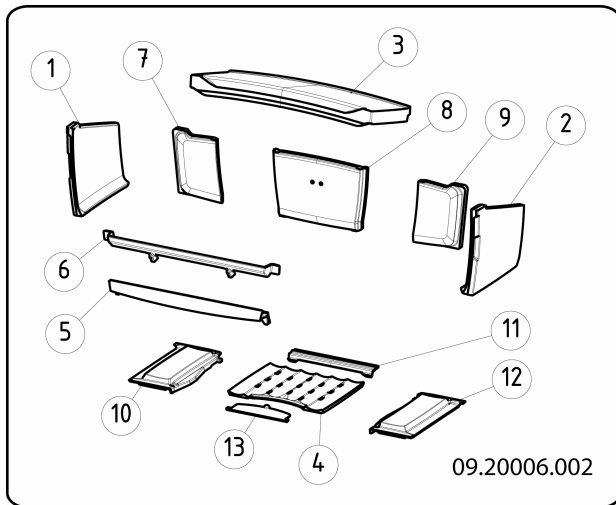
Abdichtung kontrollieren

- Prüfen Sie, ob die Abdichtungsschnur der Tür noch gut schließt. Diese unterliegt dem Verschleiß und muss rechtzeitig ausgetauscht werden.

- Überprüfen Sie das Gerät auf Luftlecks.
Verschließen Sie eventuelle Risse mit Ofenkitt.

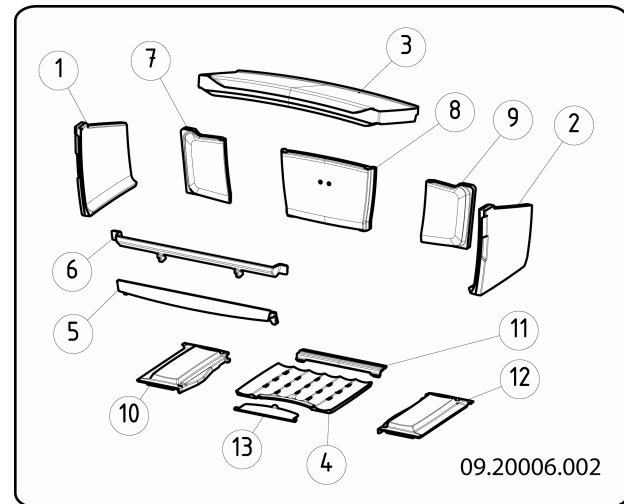
⚠ Lassen Sie den Kitt gut aushärten, bevor Sie das Gerät in Betrieb nehmen, andernfalls dehnt sich die Feuchtigkeit darin auf und führt erneut zu einem Leck.

Ersatzteile Vintage 50



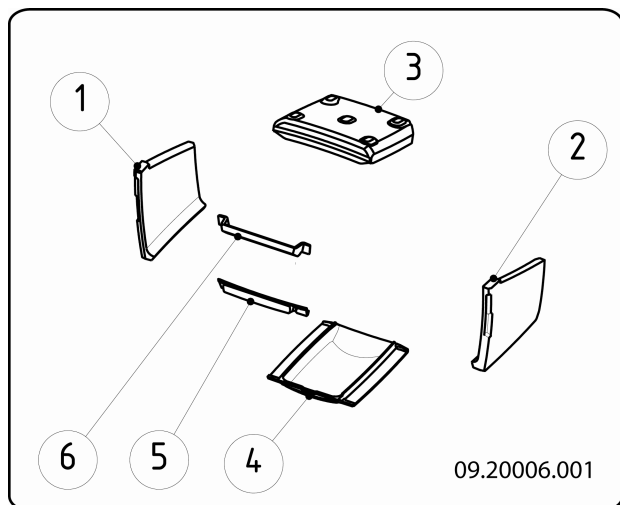
Pos.	Beschreibung	Beschreibung	Anzahl
1	03.77393.000	Innenplatte Seite links	1
2	03.77394.000	Innenplatte Seite rechts	1
3	03.77395.000	Flammplatte	1
4	03.66534.000	Entaschungsklappe Mitte	1
5	03.77405.000	Feuerkorb unten	1
6	03.77406.000	Feuerkorb oben	1
7	03.77396.000	Innenplatte hinten links	1
8	03.77392.000	Innenplatte hinten Mitte	1
9	03.77397.000	Innenplatte hinten rechts	1
10	03.56328.000	Entaschungsklappe links	1
11	03.56329.000	Entaschungsklappe hinten	1
12	03.56327.000	Entaschungsklappe rechts	1
13	03.05407.000	Entaschungsöffnung	1

Ersatzteile Vintage 35



Pos.	Beschreibung	Beschreibung	Anzahl
1	03.77393.000	Innenplatte Seite links	1
2	03.77394.000	Innenplatte Seite rechts	1
3	03.77500.000	Flammplatte	1
4	03.66534.000	Entaschungsklappe Mitte	1
5	03.77410.000	Feuerkorb unten	1
6	03.77408.000	Feuerkorb oben	1
7	03.77501.000	Innenplatte hinten links	1
8	03.77399.000	Innenplatte hinten Mitte	1
9	03.77502.000	Innenplatte hinten rechts	1
10	03.56330.000	Entaschungsklappe links	1
11	03.56329.000	Entaschungsklappe hinten	1
12	03.56331.000	Entaschungsklappe rechts	1
13	03.05407.000	Entaschungsöffnung	1

Ersatzteile Vintage 30



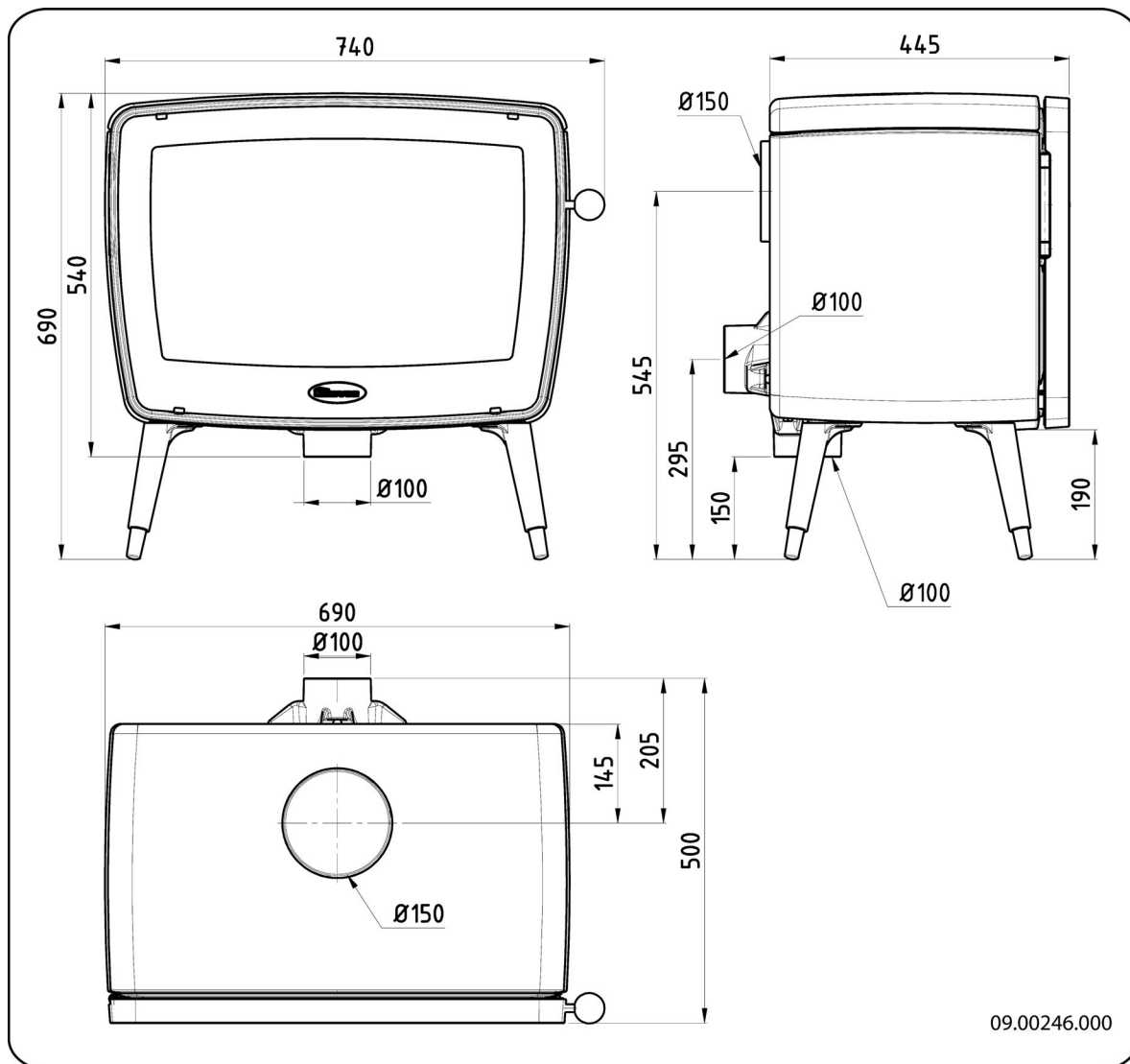
Pos.	Beschreibung	Beschreibung	Anzahl
1	03.77393.000	Innenplatte Seite links	1
2	03.77394.000	Innenplatte Seite rechts	1
3	03.77398.000	Flammplatte	1
4	03.66535.000	Entaschungsklappe	1
5	03.77409.000	Feuerkorb unten	1
6	03.77407.000	Feuerkorb oben	1

Anlage 1: Technische Daten

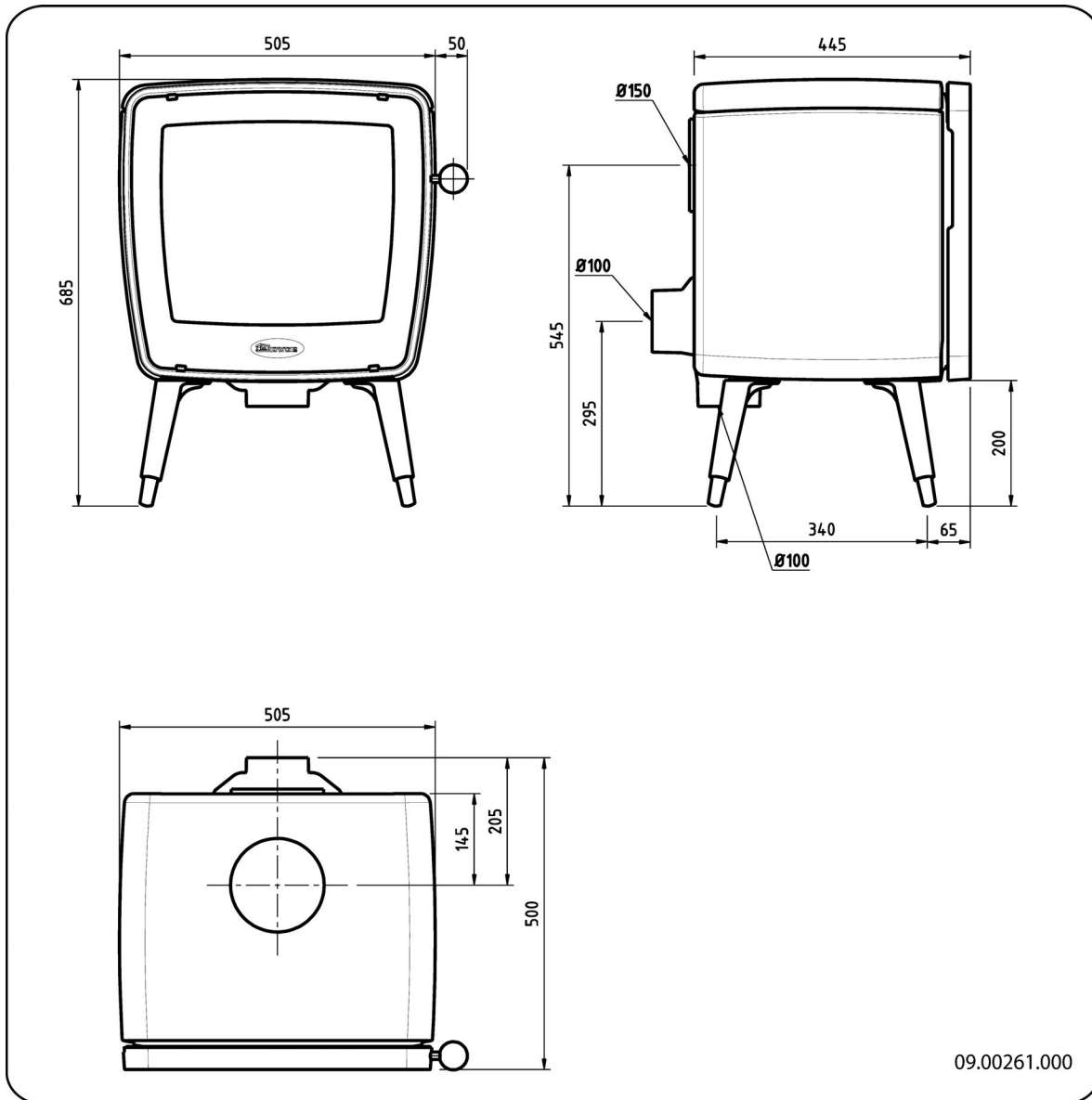
Modell	Vintage 50	Vintage 35	Vintage 30
Nominalleistung	7 kW	6 kW	5 kW
Schornsteinanschluss (Durchmesser)	150 mm	150 mm	150 mm
Gewicht	+/- 155 kg	+/- 125 kg	+/- 95 kg
Empfohlener Brennstoff	Holz	Holz	Holz
Kennzeichen Brennstoff, max. Länge	50 cm	35 cm	30 cm
Massenfluss von Abgasen	5,4 g/s	4,9 g/s	4,2 g/s
Abgastemperatur, gemessen in Messabschnitt	243	251	244
Temperatur, gemessen am Ausgang des Geräts	306	298	305
Mindestzug	12 Pa	12 Pa	12 Pa
CO-Emission (13 % O ₂)	0,09 %	0,05 %	0,05 %
NO _x -Emission (13 % O ₂)	111 mg/Nm ³	84 mg/Nm ³	127 mg/Nm ³
CnHm-Emission (13 % O ₂)	63 mg/Nm ³	82 mg/Nm ³	48 mg/Nm ³
Staubemission	12 mg/Nm ³	16,4 mg/Nm ³	6,0 mg/Nm ³
Staubemission gemäß NS3058-NS3059	4,94 gr/kg	4,99 gr/kg	1,38 gr/kg
Wirkungsgrad	80,7 %	83,0 %	80,4 %
Eignung zur Mehrfachbelegung	Ja	Ja	Ja

Anlage 2: Abmessungen

Vintage 50

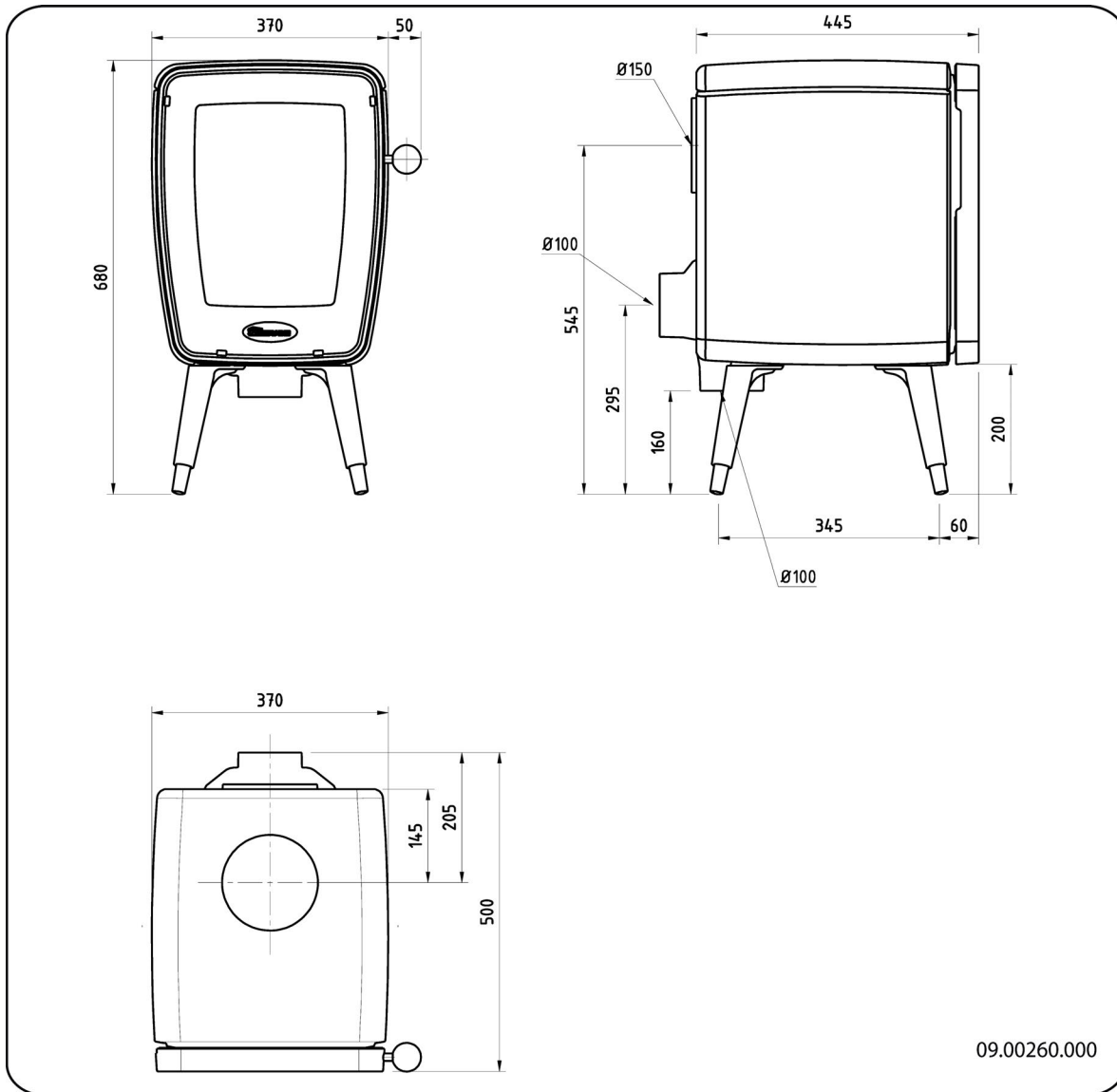


Vintage 35



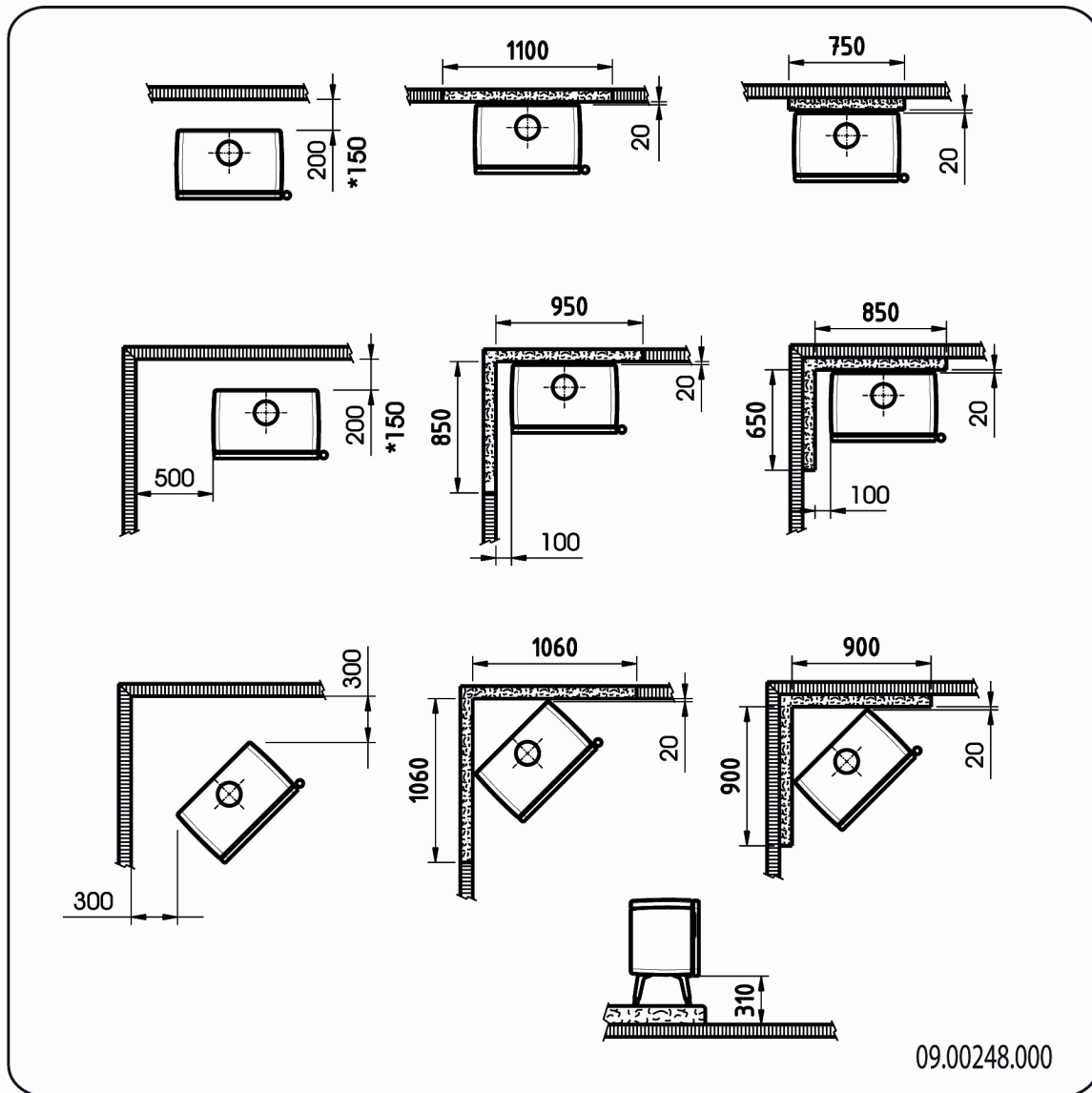
Deutsch



Vintage 30



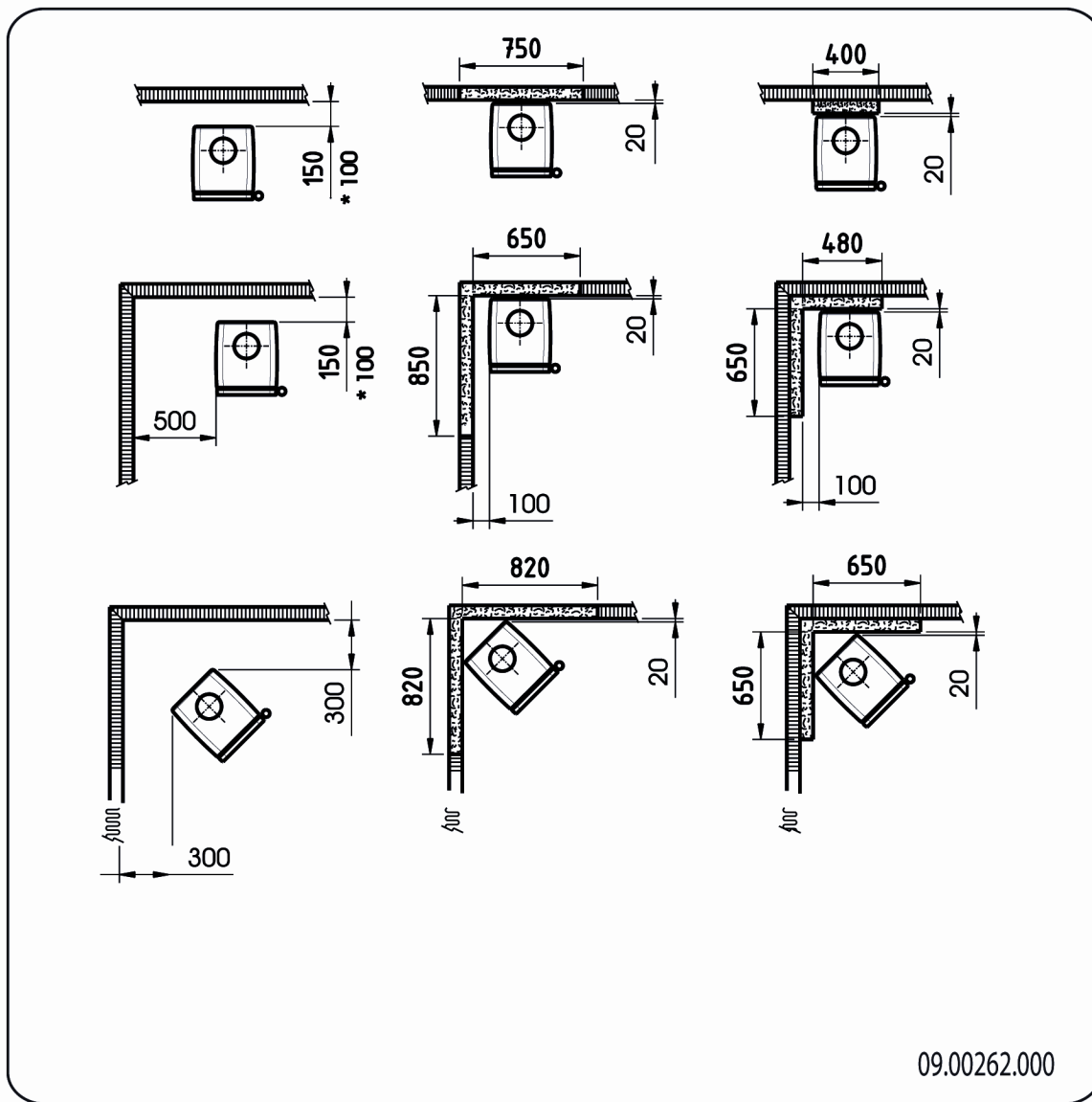
Anlage 3: Abstand zu brennbarem Material

Vintage 50 - Minimalabstände



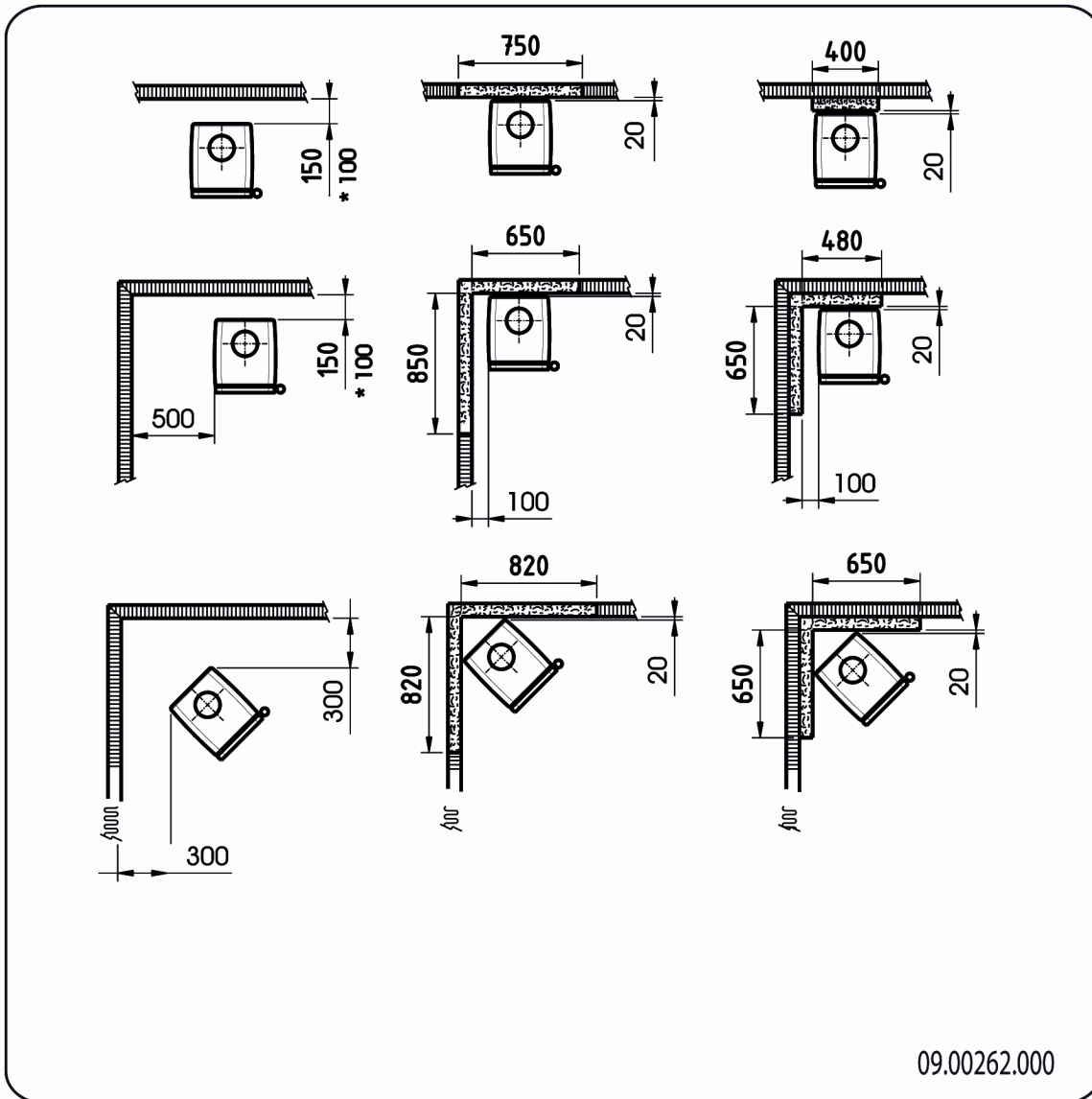
*	Hitzeschild
	Brennbares Material
	Nicht brennbares Material, Dicke 100 mm



Vintage 35 - Minimalabstände



*	Hitzeschild
	Brennbares Material
	Nicht brennbares Material, Dicke 100 mm

Vintage 30 - Minimalabstände



*	Hitzeschild
	Brennbares Material
	Nicht brennbares Material, Dicke 100 mm

Anlage 4: Diagnoseschema

					Problem	
●					Holz brennt nicht durch	
	●				Liefert nicht ausreichend Wärme	
		●			Rauchrückschlag beim Nachfüllen	
			●		Gerät brennt zu stark, nicht gut regelbar	
				●	Flammenanschlag an das Glas	
					Mögliche Ursache	Mögliche Lösung
●	●	●		●	Nicht ausreichender Zug	Ein kalter Schornstein führt zu unzureichendem Zug. Folgen Sie der Anleitung zum Anzünden im Kapitel "Verwendung"; öffnen Sie ein Fenster.
●	●	●		●	Holz zu feucht	Verwenden Sie nur Holz mit max. 20 % Feuchtigkeit.
●	●	●		●	Holzstücke zu groß	Verwenden Sie kleine Anzündeholzstücke. Verwenden Sie gespaltenes Holz mit maximal 30 cm Stückgröße.
●	●	●	●	●	Holz nicht korrekt gestapelt	Stapeln Sie das Holz so, dass zwischen den Blöcken ausreichend Luft zirkulieren kann (lose Stapelung, vgl. "Heizen mit Holz").
●	●	●		●	Schornstein funktioniert nicht korrekt	Überprüfen Sie, ob der Schornstein den Bedingungen entspricht: mindestens 4 m hoch, richtiger Durchmesser, eine gute Isolierung, glatte Innenflächen, nicht zu viele Biegungen, keine Hindernisse im Schornstein (etwa Vogelnest, Rußablagerungen), hermetische Dichtigkeit (keine Spalten).
●	●	●		●	Mündungsöffnung des Schornsteins nicht korrekt	Ausreichende Höhe über der Dachfläche, keine Hindernisse in der Nähe.
●	●	●	●	●	Einstellung der Lufteinlassöffnungen nicht korrekt	Öffnen Sie die Lufteinlassöffnungen vollständig
●	●	●		●	Anschluss des Geräts am Schornstein nicht korrekt	Der Anschluss muss hermetisch dicht sein.
●	●	●		●	Unterdruck in dem Raum, in dem das Gerät aufgestellt ist	Schalten Sie Luftabzugssysteme aus.
●	●	●		●	Unzureichende Frischluftzufuhr	Sorgen Sie für ausreichende Luftzufuhr, verwenden Sie nötigenfalls einen Außenluftanschluss.
●	●	●		●	Ungünstige Wetterumstände? Inversionswetterlage (umgekehrter Luftstrom im Schornstein durch hohe Außentemperatur), extreme Windgeschwindigkeiten	Bei Inversionswetterlagen sollten Sie das Gerät nicht verwenden. Setzen Sie, falls erforderlich, eine Zugklappe auf den Schornstein. Dies ist nur nach Rücksprache mit dem Schornsteinfeger möglich.
		●			Zug im Wohnzimmer	Vermeiden Sie Zug im Wohnzimmer; stellen Sie das Gerät nicht in der Nähe einer Tür oder von Heizungsschächten auf.
				●	Flammen schlagen an das Glas	Vermeiden Sie es, das Holz zu dicht an das Glas zu legen. Schieben Sie den primären Lufteinlass wieder zu.
			●		Gerät verliert Luft	Überprüfen Sie die Abdichtungen der Tür und die Fugen des Geräts.

Index

A	
Abdichtungsschnur der Tür.....	16
Abgas	
Massenfluss.....	19
Temperatur.....	19
Abmessungen.....	20
Abmontierbare Teile.....	6
Achtung	
Ventilation.....	5
Versicherungsbedingungen.....	4
Anschluss	
Abmessungen.....	20
Anschluss an Außenluftzufuhr.....	9
Anschluss an Schornstein.....	8
an Oberseite.....	9
Anschlussstück Schornsteinanschluss.....	9
Anstecken.....	11
Anzündeholz.....	25
Anzündfeuer.....	11
Asche entfernen.....	13
Aschenlade	
öffnen.....	14
Aufstellen	
Abmessungen.....	20
Außenluftzufuhr.....	5, 9
Anschluss an.....	10

B	
Belüftung des Feuers.....	13
Böden	
Brandsicherheit.....	6
Tragvermögen.....	6
Brandsicherheit	
Abstand zu brennbarem Material.....	22
Boden.....	6
Möbel.....	6
Wände.....	6
Brandstoff	
füllen.....	13
Brennbares Material	
Abstand zu.....	22
Brennstoff	
benötigte Menge.....	14
nachfüllen.....	13

ungeeigneter.....	11
Brennstoffe	
geeignete.....	11

C	
Carbolineum.....	13

E	
Entaschen.....	13
Entaschungsklappe.....	14
Entfernen	
Asche.....	13
feuerfeste Innenplatten.....	7

F	
Fegen des Schornsteins.....	14
Feuer	
anzünden.....	11
Gerät brennt zu heftig.....	25
Gerät nicht gut regelbar.....	25
löschen.....	13
nicht ausreichende Wärme.....	25
Feuerfeste Innenplatten	
entfernen.....	7
Warnung.....	10
Wartung.....	15
Füllhöhe des Geräts.....	13

G	
Geeignete Brennstoffe.....	11
Gewicht.....	19
Glas	
Anschlag.....	25
reinigen.....	15
Gusseiserne Innenplatten.....	7

H	
Haube auf dem Schornstein.....	5
Heizen.....	12
Brennstoff nachfüllen.....	12-13
unzureichende Wärme.....	14
Holz.....	11
aufbewahren.....	11
brennt nicht durch.....	25
geeignete Sorte.....	11
nass.....	11
trocknen.....	11
Holzstücke stapeln.....	12

I	
Innenplatten, feuerfeste entfernen.....	7
L	
Lack.....	10
Lagerung von Holz.....	11
Lufteinlässe.....	11
Luftleck.....	16
Luftzufuhr regeln.....	13
M	
Mauern	
Brandsicherheit.....	6
N	
Nachfüllen von Brennstoff.....	13
Rauchrückschlag.....	25
Nadelholz.....	11
Nasses Holz.....	11
Nebel, nicht heizen.....	14
Nominale Leistung.....	14
Nominalleistung.....	19
O	
Ofenscheibenreiniger.....	15
Ö	
Öffnen	
Aschenlade.....	14
Entaschungsklappe.....	14
Tür.....	7
P	
Primärer Lufteinlass.....	11
Probleme lösen.....	14, 25
R	
Rauch	
bei erster Inbetriebnahme.....	10
Rauchrückschlag.....	4, 25
Reinigen	
Gerät.....	14
Glas.....	15
Risse im Gerät.....	16

S	
Schaden.....	6
Scheiben	
Anschlag.....	25
reinigen.....	15
Schmierfett.....	15
Schornstein	
Anschluss an.....	10
Anschluss vorbereiten.....	8
Anschlussdurchmesser.....	19
Bedingungen.....	4
Höhe.....	5
Wartung.....	14
Schornsteinanschluss	
Oberseite.....	9
Schornsteinbrand vermeiden.....	13
Schornsteinhaube.....	5
Sekundärer Lufteinlass.....	11
Sockel	
Abdeckplatte.....	10
Staubemission.....	19
T	
Teer.....	13
Teile, abmontierbare.....	6
Temperatur.....	19
Teppich.....	6
Tragvermögen des Bodens.....	6
Trocknen von Holz.....	11
Tür	
Abdichtungsschnur.....	16
öffnen.....	7
U	
Ungeeigneter Brennstoff.....	11
V	
Ventilation.....	5
Außenluftzufuhr anschließen.....	9
Faustregel.....	5
Ventilationsgitter.....	5
Verbrennungsluftregelung	
Luftregelung.....	13
Verlöschen des Feuers.....	13
Vermiculit-Innenplatten.....	7

W

Wände	
Brandsicherheit.....	6
Wärme, unzureichende.....	14, 25
Warnung	
brennbare Materialien.....	4
feuerfeste Innenplatten.....	10
Glas gebrochen oder gesprungen.....	4, 15
heiße Oberfläche.....	4
Ofenscheibenreiniger.....	15
Schornsteinbrand.....	4, 11, 13
Ventilation.....	4
Vorschriften.....	4
Wartung	
Abdichtung.....	16
Feuerfeste Innenplatten.....	15
Gerät reinigen.....	14
Glas reinigen.....	15
Schmierer.....	15
Schornstein.....	14
Wetterbedingungen, nicht heizen.....	14
Wirkungsgrad.....	19

Z

Zug.....	19
Zugschaufel für Entaschung.....	14