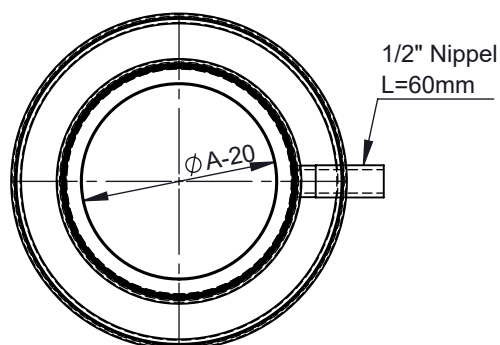
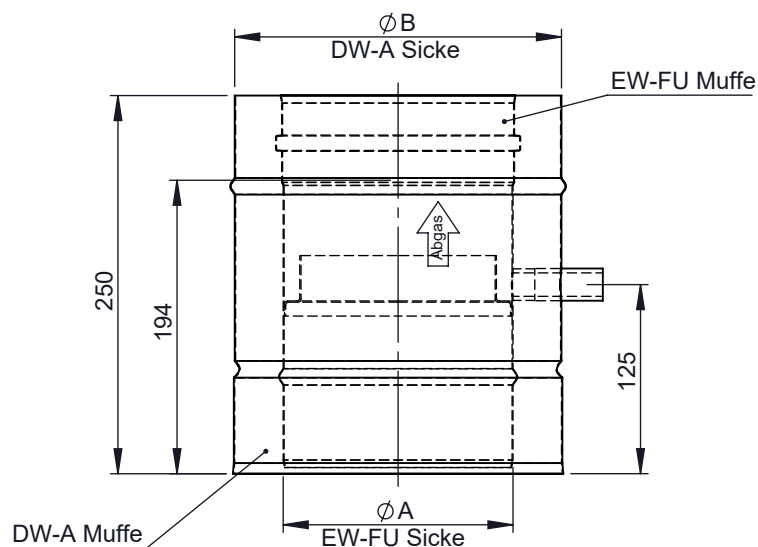
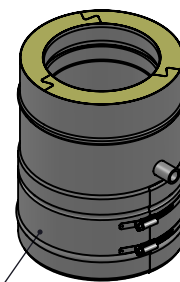


Ausführungsvarianten
für Muffe Innenrohr



M 1:10 (Ø150)



inkl. Systemklemmband

Ø	80	100	110	115	120	130	140	150	160	180	200	225	250	300	350	400	450	500	550	600
A	80	100	110	115	120	130	140	150	160	180	200	225	250	300	350	400	450	500	550	600
B	145	165	175	180	185	195	205	215	225	245	265	290	315	365	415	465	515	565	615	665
kg	1,5	1,8	1,9	2	2	2,1	2,2	2,4	2,5	2,7	3	3,3	3,6	4,2	4,8	5,3	5,9	6,5	7,1	7,7

notes:

DIN ISO 13920 Tolerances B

revisions-no.

A1

mm / kg

Jeremias[®]
CHIMNEY SYSTEMS

scale

1:5

format

A4

sheet

1 of 1

date name

drawn by 02.07.2019 LBU

checked by

approved by

modified by 20.09.2019 NGR

description
Längenelement 250mm mit
Entwässerungsring und Ablauf Nippel
1/2" l=60mm, inkl. Klemmband

code
DW1494

drawing-no.
01-02-20-4227-000

