

A

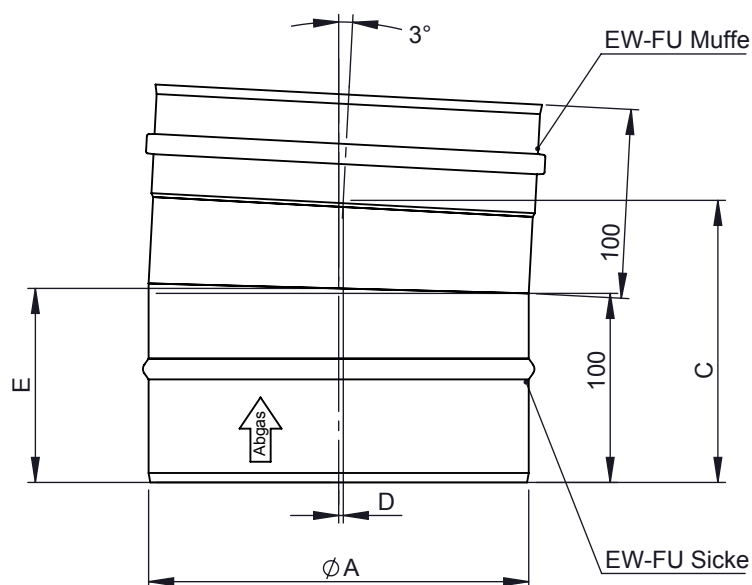
B

C

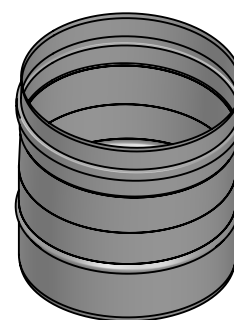
D

E

F



M 1:7 (Ø200)



Ø	80	100	115	120	125	130	140	150	160	180	190	200	225	250	300	350	400	450	500	550	600				
A	80	100	115	120	125	130	140	150	160	180	190	200	225	250	300	350	400	450	500	550	600				
C	146	147					148					149					150	151	152	153	154	156	157	158	160
D	2														3										
E	101																								
kg	0,2	0,3	0,4				0,5				0,6			0,7	0,8	1	1,5	1,7	2	2,2	2,4	2,6			

notes:

DIN ISO 13920 Tolerances B

revisions-no.

A1

mm / kg

date

name

drawn by

11.12.2017

TDO

checked by

approved by

modified by

**Jeremias**<sup>®</sup>  
CHIMNEY SYSTEMS

description Winkel 3°

code FU908

drawing-no.

01-01-20-6701-000

scale

1:4

format

A4

sheet

1 of 1

