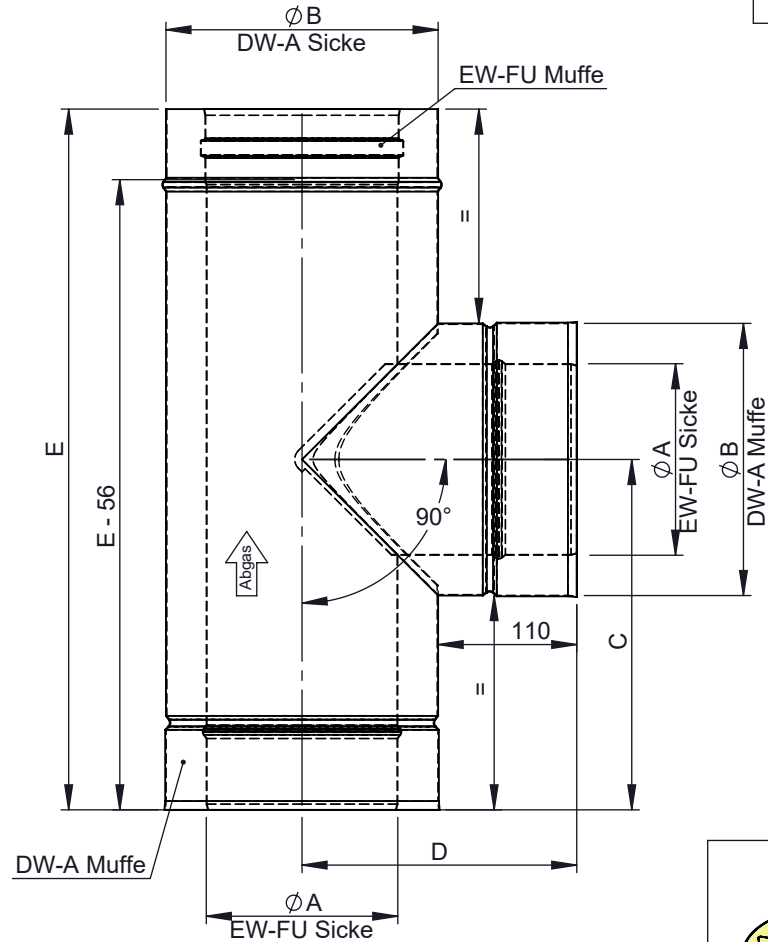
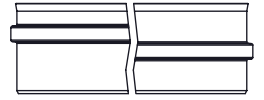
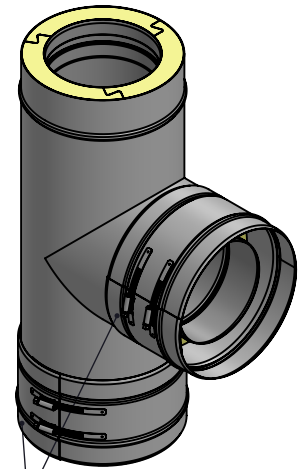


Ausführungsvarianten  
für Muffe InnenrohrM 1:10 ( $\phi 150$ )

inkl. Systemklemmband

$\phi$	80	100	110	115	120	125	130	140	150	160	180	200	225	250	300	350	400	450	500	550	600		
A	80	100	110	115	120	125	130	140	150	160	180	200	225	250	300	350	400	450	500	550	600		
B	145	165	175	180	185	190	195	205	215	225	245	265	290	315	365	415	465	515	565	615	665		
C	278															328		378		428		478	
D	183	193	198	201	203	205	208	213	218	223	233	243	255	268	293	318	343	368	393	418	443		
E	556															656		756		856		956	
kg	4,4	4,7	5,0	5,2	5,4	5,5	5,7	6,0	6,3	6,6	7,2	7,9	8,6	9,4	12,5	15,5	19,6	21,7	27,3	28,8	34,3		

notes:

DIN ISO 13920 Tolerances B

revisions-no.

A1

mm / kg

date

12.04.2022

name

KSA

checked by

approved by

modified by

description

T-Anschluss 90° mit Wassernase,  
inkl. Klemmband

code

DW317

drawing-no.

01-02-20-2200-000

scale

1:6

format

A4

sheet

1 of 1

