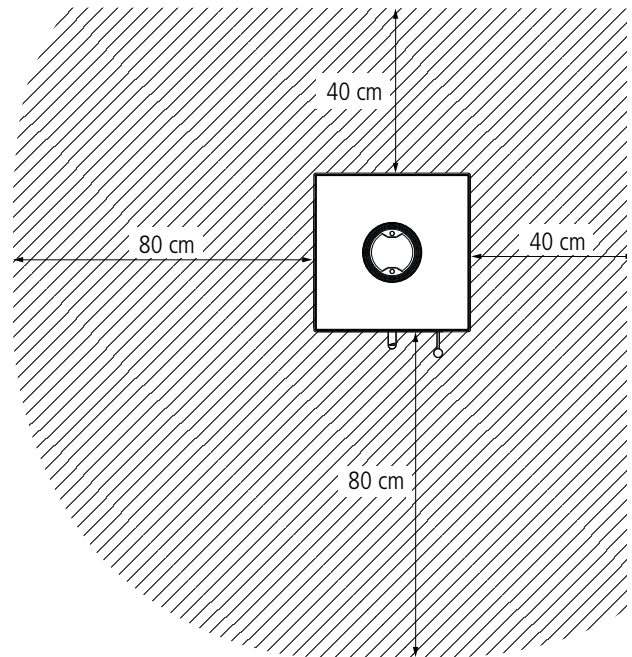
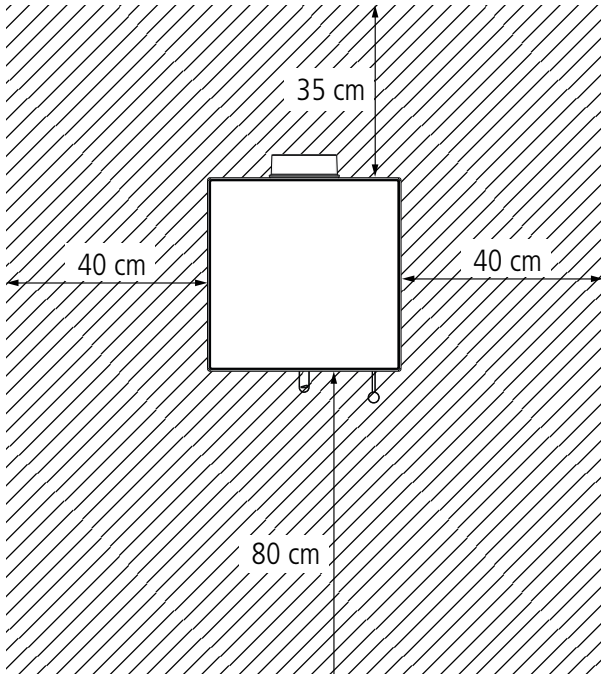


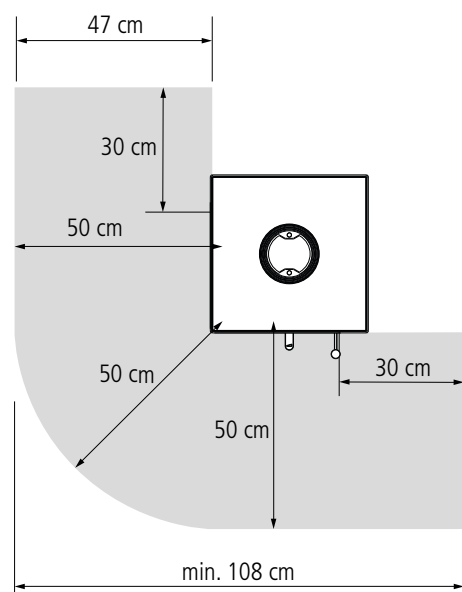
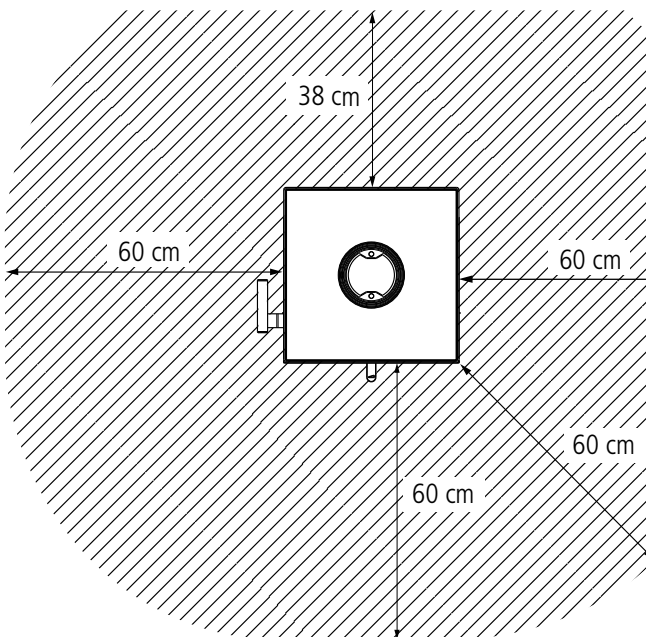
CORNA / CORNA hoch, CORNA tec/ CORNA hoch tec – Mindestabstände zu brennbaren Baustoffen oder Bauteilen und im Bereich der Sichtscheibe

CORNA ES / CORNA hoch ES, CORNA ES tec / CORNA hoch ES tec – Mindestabstände zu brennbaren Baustoffen oder Bauteilen und im Bereich der Sichtscheibe



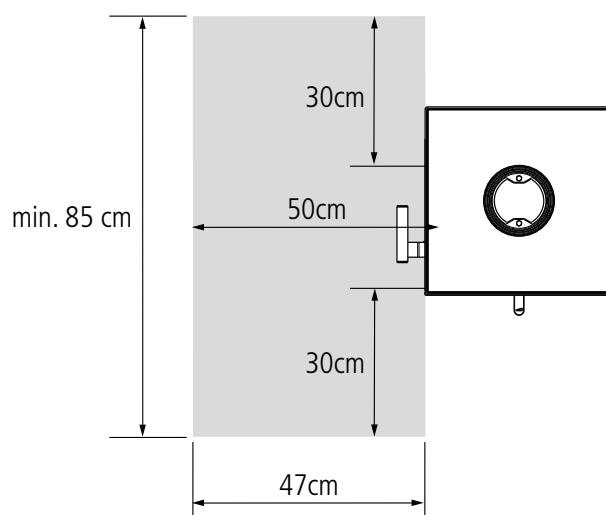
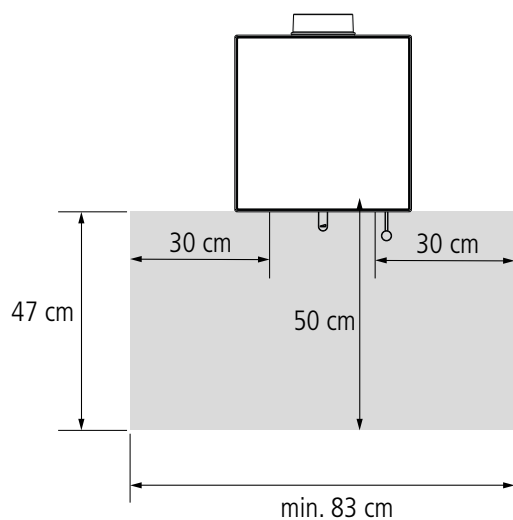
CORNA PS/ CORNA PS tec – Mindestabstände zu brennbaren Baustoffen oder Bauteilen und im Bereich der Sichtscheibe

CORNA / CORNA hoch, CORNA tec/ CORNA hoch tec– Nicht brennbarer Belag vor den Feuerraumöffnungen



CORNA ES/ CORNA hoch ES, CORNA ES tec und CORNA hoch ES tec – Nicht brennbarer Belag vor den Feuerraumöffnungen

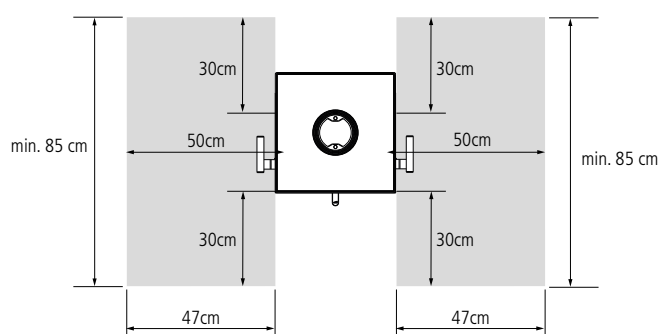
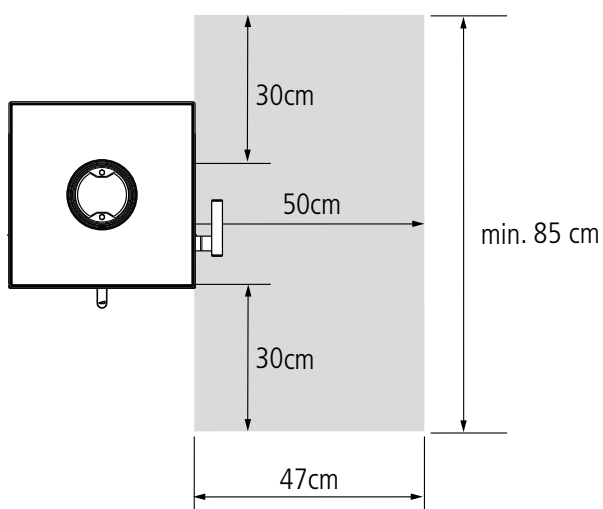
CORNA PS / CORNA PS tec – Nicht brennbarer Belag vor dem Feuerraumöffnung auf der Bedienseite bei CORNA PS und CORNA PS tec (mit eingesetzter Türsicherung rechts)



Öfen mit optionalem Wärmespeicher
CORNA

CORNA PS / CORNA PS tec – Nicht brennbarer Belag vor der Feuerraumöffnung auf der Bedienseite bei CORNA PS und CORNA PS tec (mit eingesetzter Türsicherung links)

CORNA PS / CORNA PS tec – Nicht brennbarer Belag vor beiden Feuerraumöffnungen bei CORNA PS und CORNA PS tec (mit zwei gleichwertigen Bedienseiten, ohne eingesetzte Türsicherung)



Kaminofen jeweils als CORNA oder CORNA hoch	CORNA			CORNA ES		CORNA PS			
	CORNA bei 4 kW	CORNA bei 6 kW	CORNA tec	CORNA ES	CORNA ES tec	CORNA PS	CORNA PS tec		
Zulassungsgrundlage, bauaufsichtliche Verwendbarkeit	CE-Kennzeichnung gem. DIN EN 13240								
Energieeffizienzklasse	A+								
CO bezogen auf 13% O ₂	[mg/m ³ _N]	≤ 1250							
OGC bezogen auf 13% O ₂	[mg/m ³ _N]	≤ 120							
NO _x bezogen auf 13% O ₂	[mg/m ³ _N]	≤ 200							
Staub-Gehalt bezogen auf 13% O ₂	[mg/m ³ _N]	≤ 40							
Wirkungsgrad	[%]	≥ 81							
Abgastemperatur ¹⁾	[°C]	193	218	193	169	168	159	178	
I. Betrieb bei Nennwärmeleistung									
Leistungsdaten									
Nennwärmeleistung, Q _N	[kW]	4,0	6,0	3,0	6,0	6,0	6,0	6,0	
Daten für die Schornsteinbemessung nach DIN EN 13384 Teil 1 und Teil 2 ²⁾									
Abgasstutzentemperatur	[°C]	232	262	232	203	202	191	214	
Abgasmassenstrom	[g/s]	3,9	4,5	3,6	5,5	5,6	7,3	7,7	
Mindestförderdruck ²⁾	[Pa]	12	12	12	12	12	12	12	
Verbrennungsluftbedarf	[m ³ /h]	11,0	14,0	9,0	15,5	15,8	19,0	19,0	
Brennstoffe									
verwendbare Brennstoffe		Scheitholz (bevorzugt) und Holzbriketts							
Brennstoff-Füllmenge bei Scheitholz	[kg]	1,0	1,2	0,7	1,3	1,3	1,4	1,4	
Brennstoffdurchsatz bei Scheitholz	[kg/h]	1,2	1,7	1,0	1,7	1,7	1,8	1,8	
Brenndauer, Scheitholz	[h]	0,8	0,7	0,8	0,8	0,8	0,8	0,8	
Brennstoff-Füllmenge bei Holzbriketts	[kg]	0,9	1,2	0,7	1,2	1,2	1,3	1,3	
Brennstoffdurchsatz bei Holzbriketts	[kg/h]	1,2	1,6	0,9	1,6	1,6	1,7	1,7	
Brenndauer, Holzbrikett	[h]	0,8	0,7	0,8	0,8	0,8	0,8	0,8	
II. Angaben zum Brand- und Wärmeschutz									
Mindestabstand zum Boden aus brennbaren Materialien	[cm]	0	0	0	0	0	0	0	
Mindestabstand zur Seite zwischen Kaminofen und brennbarer Wand	[cm]	40	40	40	40	40	60	60	
Mindestabstand nach hinten zwischen Kaminofen und brennbarer Wand	[cm]	35	35	35	40	40	38	38	
Abstand im Strahlungsbereich der Sichtscheibe bzw. Feuertür zu brennbaren Bauteilen	[cm]	80	80	80	80	80	60	60	
Schutz des Bodens vor der Feuerraumöffnung	[cm]	50	50	50	50	50	50	50	
Schutz des Bodens vor der Feuerraumöffnung, zur Seite	[cm]	30	30	30	30	30	30	30	
III. Abmessungen, Massen und sonstiges									
Anschlussstutzen Verbindungsstück	Ø [mm]	130	130	130	130	130	130	130	
Verbrennungsluftstutzen	Ø [mm]	100	100	100	100	100	100	100	
optimale Holzscheitlänge	[cm]	17	17	14	20	20	20	20	
maximale Holzscheitlänge	[cm]	< 20	< 20	< 20	< 20	< 20	< 20	< 20	
Masse Kaminofen mit Ausmauerung	ca.[kg]	267	267	269	248	250	271	273	
in Ausführung „CORNA hoch“	ca.[kg]	292	292	294	273	275	--	--	
IV. Elektronische Heizhilfe									
Steuerung elektronische Heizhilfe									
Betriebsspannung	[V DC]	12							
Leistungsaufnahme	[W]	1							
Schutzart		IP20							
Schutzklasse		III							
zulässige Umgebungstemperatur	[°C]	0 bis 60							
Gehäuse (LxBxH)	[mm]	50 x 125 x 25							

Kaminofen jeweils als CORNA oder CORNA hoch	CORNA			CORNA ES		CORNA PS	
	CORNA bei 4 kW	CORNA bei 6 kW	CORNA tec	CORNA ES	CORNA ES tec	CORNA PS	CORNA PS tec
Temperatursensor							
Sensortyp, Thermoelement				K, Ni-CrNi			
Anschlussleitung, Typ				2 x 0.19 mm ²			
Anschlussleitung, Länge	[m]			ca. 1,6			
zulässige Umgebungstemperatur	[°C]			0 bis 400			
zulässige Messbereichstemperatur	[°C]			0 bis 1000			
LED-Signalleuchte							
Anschlussleitung, Typ				3x 0.5 mm ²			
Anschlussleitung, Länge	[m]			ca. 0,5			
darstellbare Farben				rot, grün, blau (RGB)			

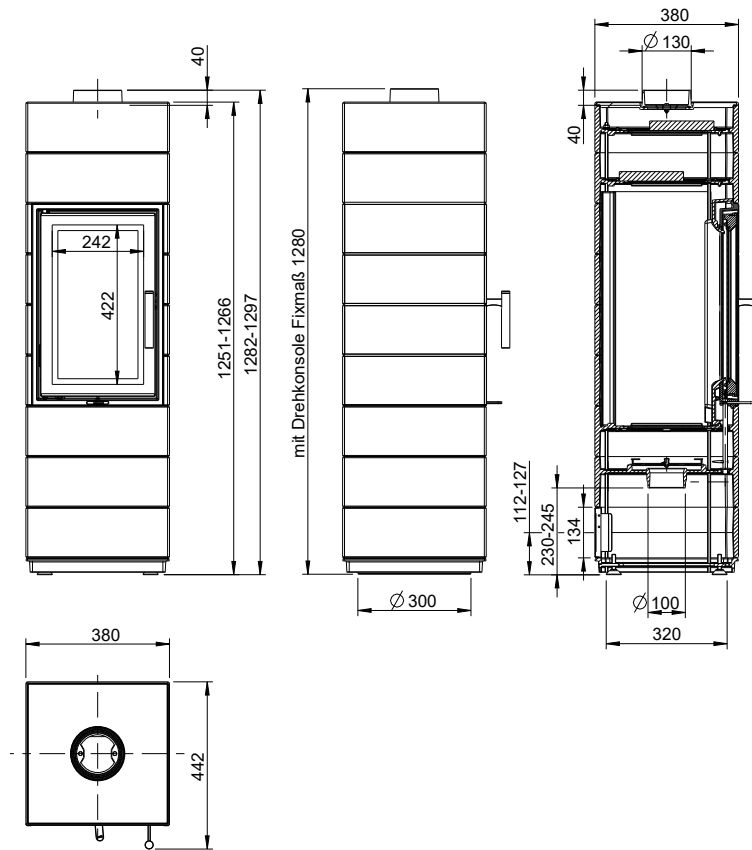
- 1) Abgastemperatur in der Mess-Strecke bei der Normprüfung. Die hier angegebene Abgastemperatur ist nicht die Temperatur am Gerätestutzen, die für die Bemessung nach DIN EN 13384 zu verwenden ist.
- 2) Für einen optimalen Wirkungsgrad sollte dieser Wert im Mittel nicht deutlich überschritten werden. Der optimale Betrieb der Feuerstätte ist ausschließlich in einem Druckbereich zwischen Mindestförderdruck und ca. 10 Pa darüber gegeben, bei entsprechender Einstellung des Volumenstromreglers (VSR) ist ein gewünschter Betrieb auch noch bei höheren Förderdrücken bei Naturzug-Schornsteinen möglich (siehe Abschnitt „3.17 Einstellen auf die Schornsteinverhältnisse“ ab Seite 60). Ein Betrieb der Feuerstätte bei Förderdrücken von im Mittel oberhalb des vorgesehenen Betriebs sind neben einem niedrigen Wirkungsgrad und hohen Schadstoffemissionen auch weitere Nachteile wie z.B. höherer Verschleiß von Bauteilen, Defekte, Gerüche, schnell und stark verunreinigte Sichtscheiben zu erwarten.

Hinweise zur Prüfung:

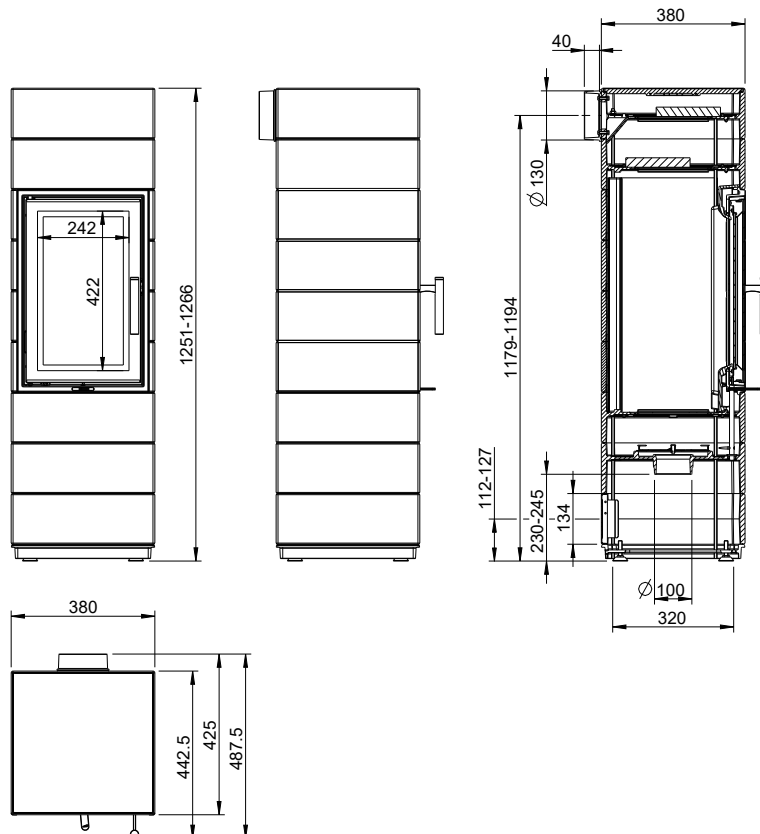
Geprüft wurde der CORNA ES mit einem 90°-Rundbogen, Höhe 700 mm x Breite 500 mm.

Geprüft wurden alle Varianten des CORNA mit dem Prüfbrennstoff Scheitholz. Damit können die handelsüblichen Brennstoffe Scheitholz und Holzbriketts als geeignete Brennstoffe verwendet werden.

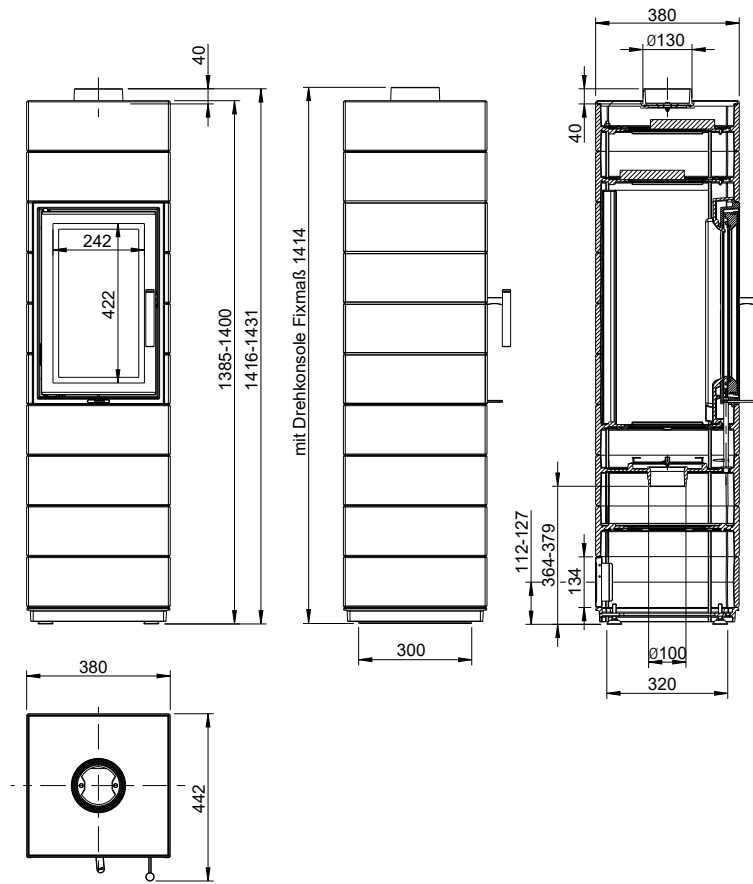
CORNA mit Rauchabgang oben



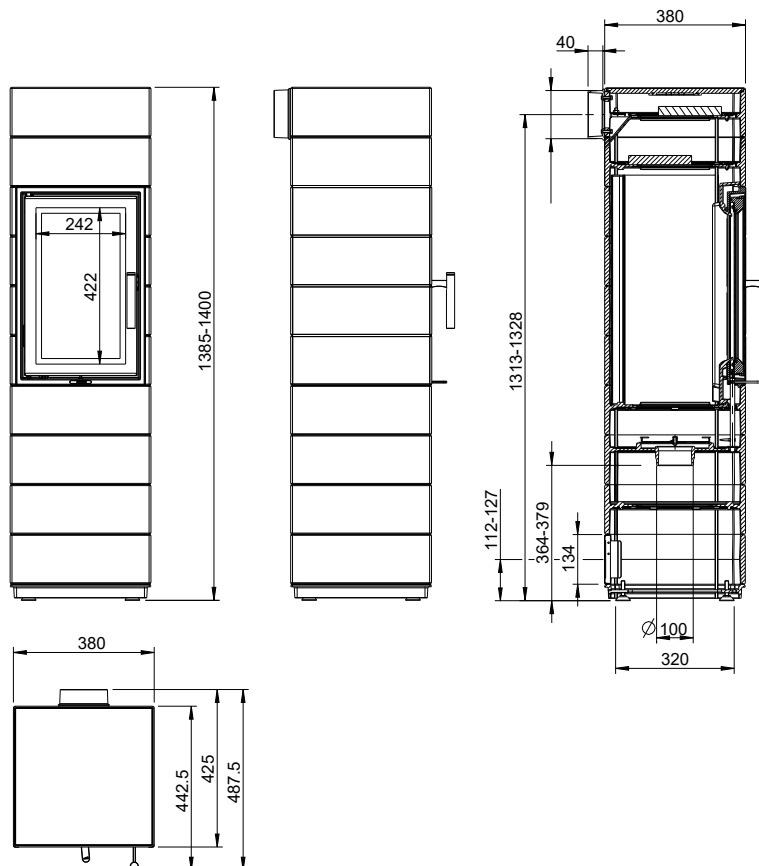
CORNA mit Rauchabgang hinten



CORNA hoch mit Rauchabgang oben

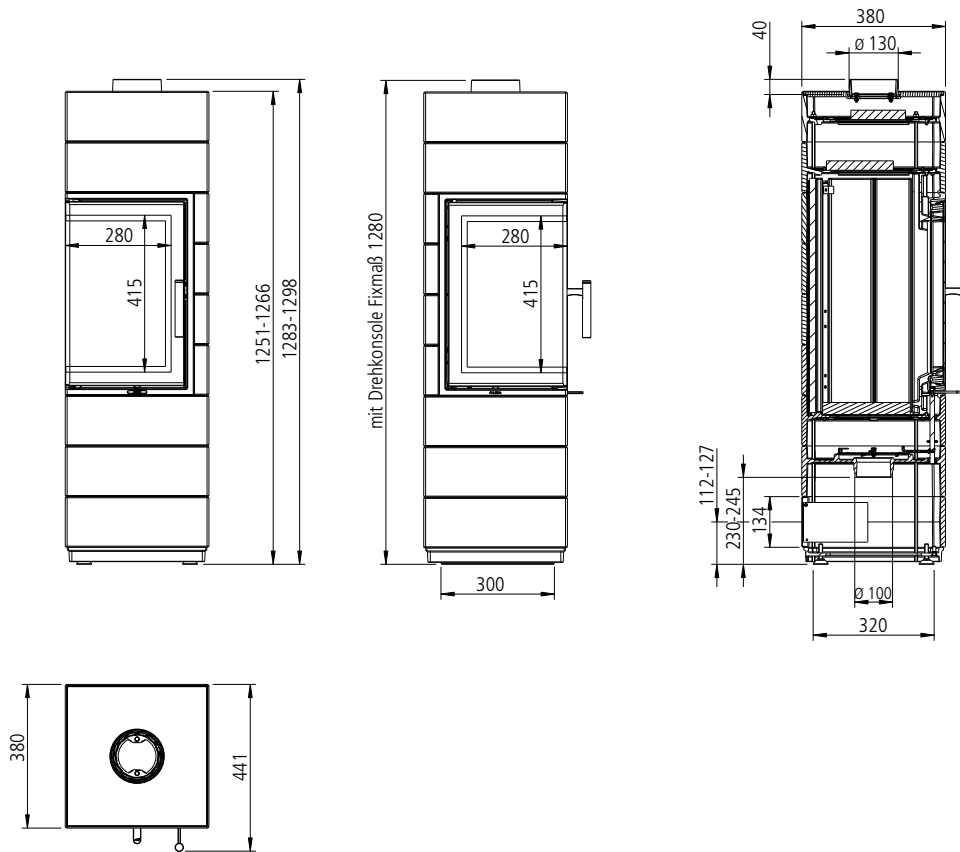


CORNA hoch mit Rauchabgang hinten

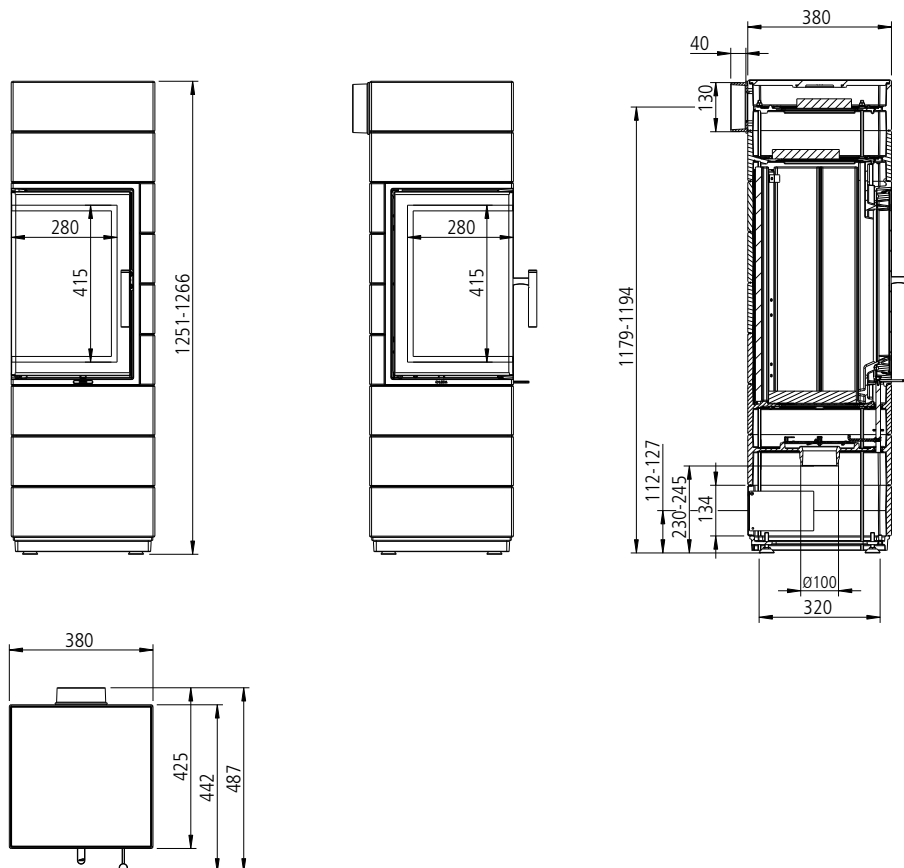


Öfen mit optionalem Wärmespeicher
CORNA

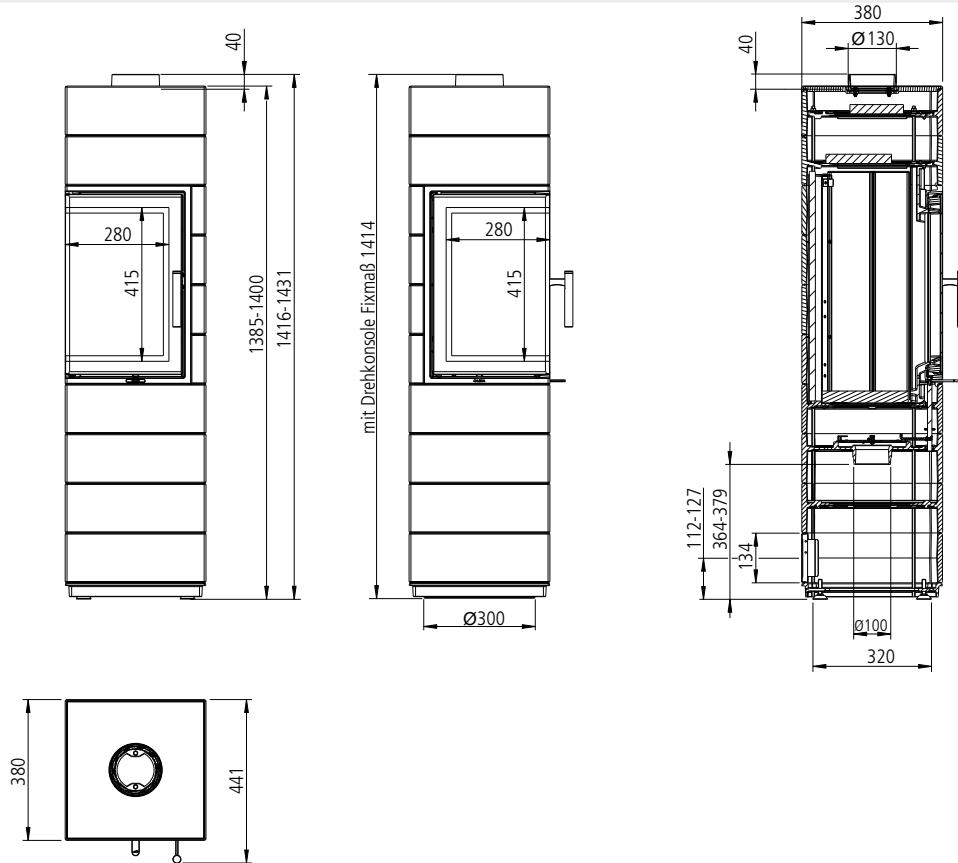
CORNA ES L mit Rauchabgang oben



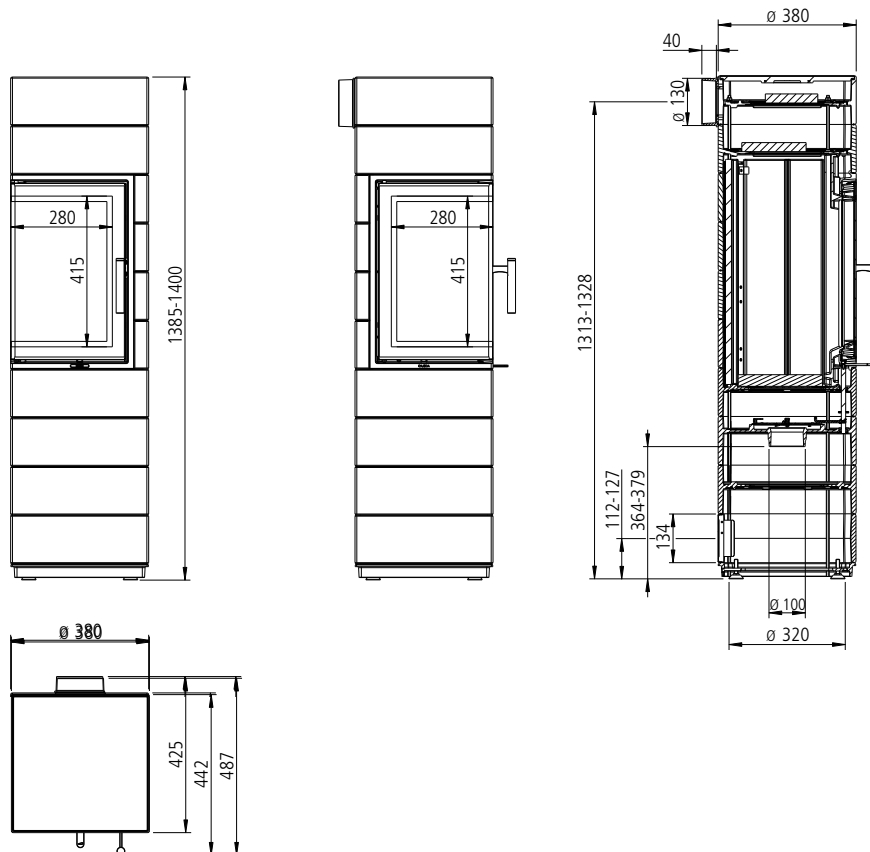
CORNA ES L mit Rauchabgang hinten



CORNA hoch ES L mit Rauchabgang oben

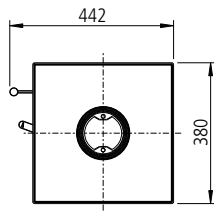
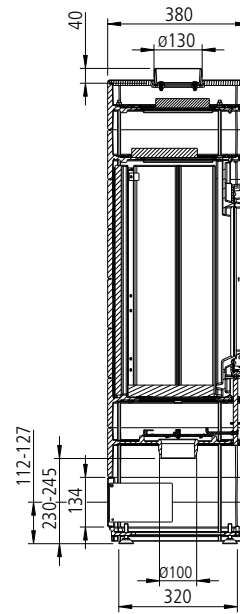
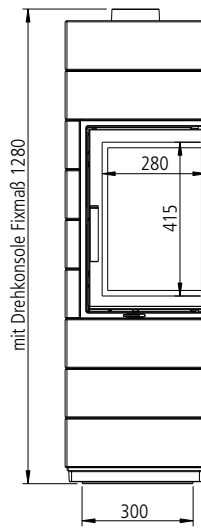
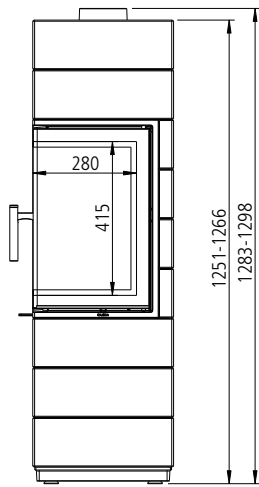


CORNA hoch ES L mit Rauchabgang hinten

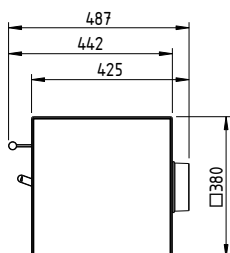
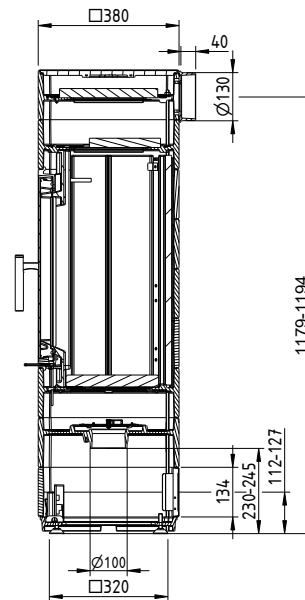
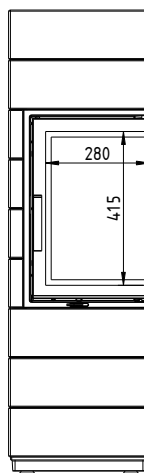
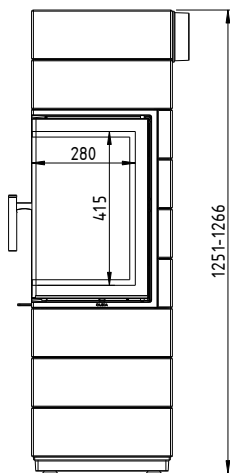


CORNA ES R mit Rauchabgang oben

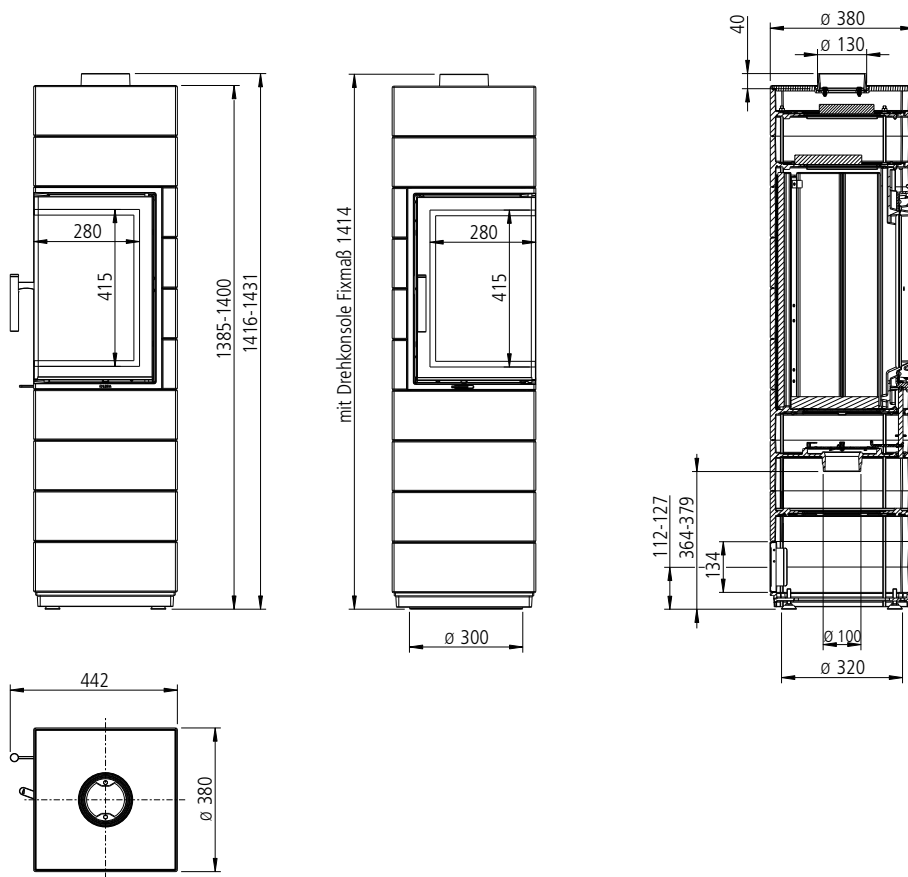
Öfen mit optionalem Wärmespeicher
CORNA



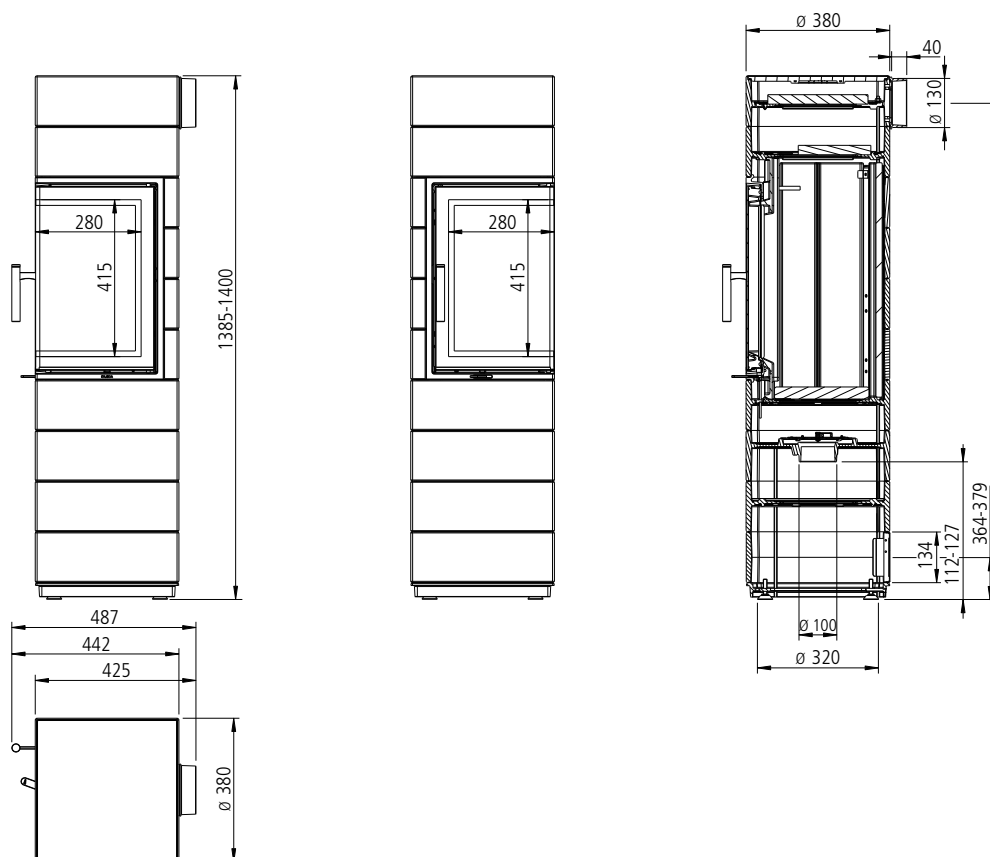
CORNA ES R mit Rauchabgang hinten



CORNA hoch ES R mit Rauchabgang oben

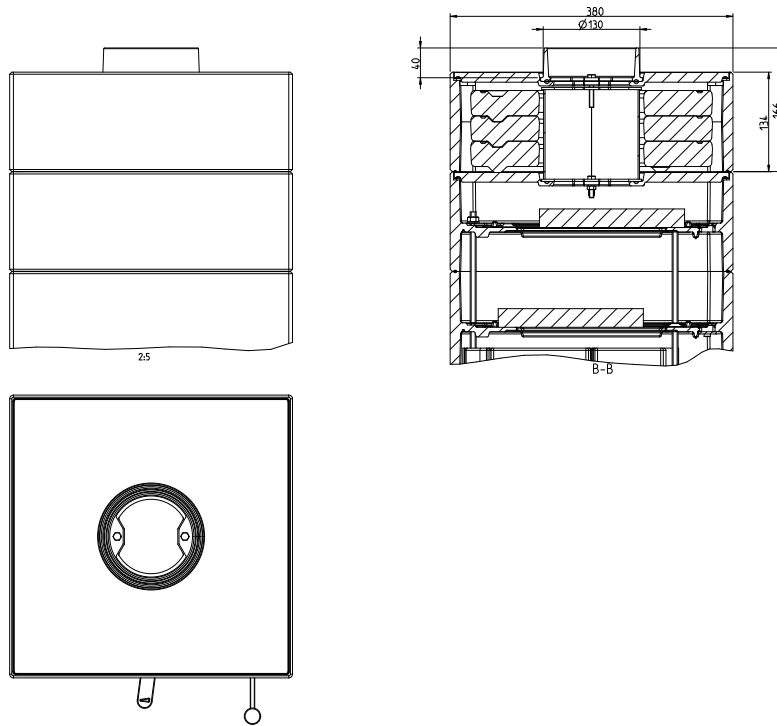


CORNA hoch ES R mit Rauchabgang hinten



CORNA Guss-Speicheraufsatz „plus“

Öfen mit optionalem Wärmespeicher
CORNA



CORNA PS

