

MONTAGE-LEICHTBAUSCHACHT

SILCA® PRO LC90



SILCA® PRO LC90

Mit nur ca. 6,9 kg wiegt ein Modulzuschnitt der mittleren Größe 2 deutlich weniger als vergleichbare industriell vorgefertigte Leichtbauschächte.

Dies wird ermöglicht durch ein neuartiges Montagesystem, das es erlaubt, die einzelnen Modulzuschnitte vor Ort zu montieren. Das DIBt Berlin hat unter der **Nr. Z-7.4-3528** die bauaufsichtliche Zulassung erteilt. Leicht ist hier aber nicht nur das Gewicht. Da die Zuschnitte vor Ort zu einem Grundmodul zusammen gefügt werden können, ist auch der Einbau des SILCA® PRO LC90 gerade bei Alt- und Umbauten außerordentlich leicht.

Natürlich sind auch die Bearbeitung und Montage der SILCA Zuschnitte sprichwörtlich leicht. Eine einfache Holzsäge sowie ein Akku-Schrauber und schon kann die Montage beginnen.



Ein Produkt, das seine Bestimmung im Namen trägt:

Montage-Leichtbauschacht SILCA® PRO LC90

- Die Zuschnitte werden industriell vorgefertigt aus der Brandschutzplatte SILCAPROTECT®.
- Die Calciumsilikatplatten sind nicht brennbar und als umweltverträgliches Bauprodukt nach ISO 14025 und EN 15804 vom Institut Bauen und Umwelt e.V. (IBU) zertifiziert
- Die SILCA® PRO LC90 Modulzuschnitte erfüllen die Anforderungen der Feuerwiderstandsklasse L_A 90 nach DIN 18160-60 2014-02.
- Der Leichtbauschacht wird gemäß DIN 18160-60 als äußere Schale einer zwei- bzw. drei-schaligen Montageabgasanlage für Feuerstätten mit flüssigen, gasförmigen und festen Brennstoffen verwendet.
- Er ist somit universell verwendbar für Abgasanlagen mit bauaufsichtlicher Zulassung / CE-Kennzeichnung.



Geliefert werden die SILCA® PRO LC90 Zuschnitte in Verpackungseinheiten von jeweils 4 Platten und einer Länge von 1250 mm. Die Platten werden gemäß beiliegender Montageanleitung verklebt und mit Klammern oder Schrauben zusammengefügt. Hierbei ist sowohl eine versetzte Variante aber auch ein einfaches stumpfes Übereinandersetzen der Module möglich. Der weitere Aufbau erfolgt ohne weitere Steckverbindungen.

Auf eine zusätzliche Dämmschale kann verzichtet werden.

Als Kleber ist der Hochtemperaturkleber SILCADUR-HFS zu verwenden. Zusätzlich werden die SILCA® PRO LC90 Modulzuschnitte im Abstand von 200 mm mit Stahlklammern oder Universal-Schnellbauschrauben zusammengefügt.

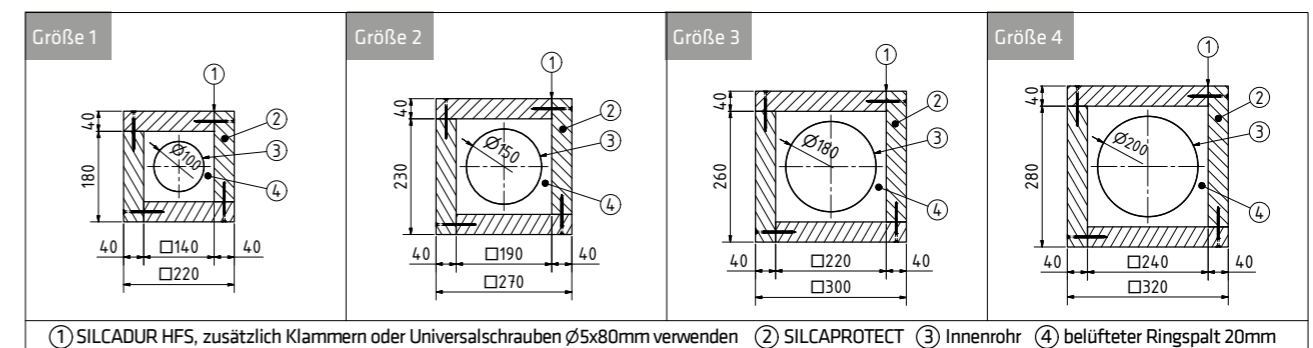
Nach einer entsprechenden Vorbehandlung (SILCACON Putzsystem) ist der Schacht putz-, streich- und tapezierfähig.

Öffnungen für z.B. Reinigungstüren und Anschlussmöglichkeiten der Feuerstätten können einfach in die betreffenden Platten geschnitten werden.

Montage-Leichtbauschächte dürfen innerhalb und außerhalb von Gebäuden errichtet werden. Bei der Montage muss auf eine ausreichende und fachgerechte Stabilität geachtet werden. Die Montageabgasanlage ist vor Witterungseinflüssen ausreichend zu schützen.

Wir empfehlen die Montage des Leichtbauschachtes bis zur Oberkante der Dachhaut. Das Innenrohr wird dann fachgerecht über das Dach geführt. Die gesamte Montage des Innenrohres erfolgt nach Angabe des Herstellers.

Um möglichst günstige Schachtgrößen für die benötigten Querschnitte zu erzielen, wird der SILCA® PRO LC90 Montage-Leichtbauschacht in vier Größen angeboten.



Technische Daten		
Zulassungsnummer DIBt		Allgemeine bauaufsichtliche Zulassung Z-7.4-3528
Produktklassifizierung		Montage-Leichtbauschacht T400 L _A 90
CE Zertifikat der Leistungsbeständigkeit		0432-CPR-900129-03
Brandverhalten nach 13501-1		Euroklasse A1
Rohdichte ($\pm 10\%$)	kg/m ³	600
Druckfestigkeit	MPa	≥ 5
Standarddicke	mm	40
Standardlänge	mm	1250
Standardbreite	mm	180, 230, 260, 280, weitere Plattenbreiten auf Anfrage
Toleranzen Dicke/Länge/Breite	% / mm	$\pm 5, \pm 5$
Umwelt-Produktdeklaration		EPD-CSP-20180010-IBC1-DE

Bitte beachten Sie auch unseren Prospekt SILCA Häusliche Feuerstätten zur Dämmplatte SILCA 250KM und zur Strahlungsplatte SILCAHEAT 600C.

SILCADUR-HFS Kleber

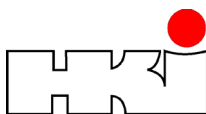
Als Versetzmittel für SILCAPROTECT® ist SILCADUR-HFS Kleber zu verwenden. Der Kleber wird gebrauchsfertig im Eimer oder Schlauchbeutel geliefert.

Gebindegrößen Eimer:	6,5 kg
Schlauchbeutel:	900g
Schlauchbeutel für Kartuschenpresse:	700g
Lagerung frostfrei und in ungeöffneten Gebinden:	18 Monate



Arbeiten an Abgasanlagen sind anzeigepflichtig. Daher ist jede Baumaßnahme am Schornstein mit dem bevollmächtigten Bezirksschornsteinfeger abzusprechen. Der Aufbau erfolgt nach der Verordnung über Feuerungsanlagen und Brennstofflagerungen (FeuVo) und ggf. weiteren gesetzlichen Rahmenbedingungen. Die Richtlinien und Bauvorschriften der einzelnen Bundesländer zum Bau von Schornsteinen und Feuerungsanlagen sind einzuhalten. Bitte sprechen Sie vor Montagebeginn mit Ihrem zuständigen Bezirksschornsteinfeger und beachten Sie die Montageanleitungen des Leichtbauschachtes und des Innenrohres.

SILCA ist Mitglied im



silca
refractory solutions

SILCA Service- und Vertriebsgesellschaft für Dämmstoffe mbH
Postfach 20 02 65, 40811 Mettmann | Auf dem Hüls 6, 40822 Mettmann
Telefon: +49 2104 9727-0 | Fax: +49 2104 76902 | www.silca-online.de

