

A

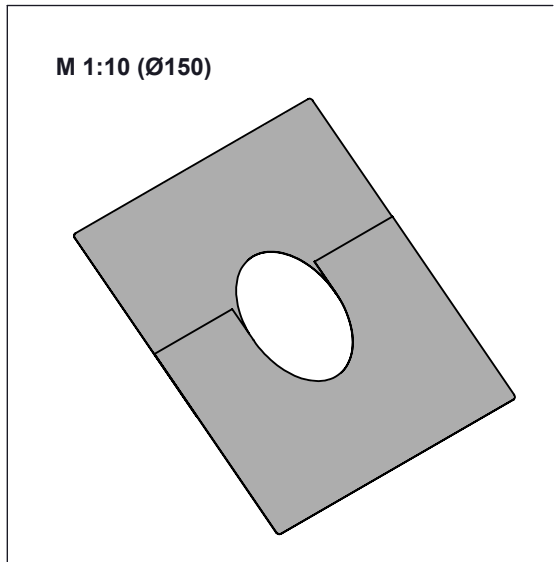
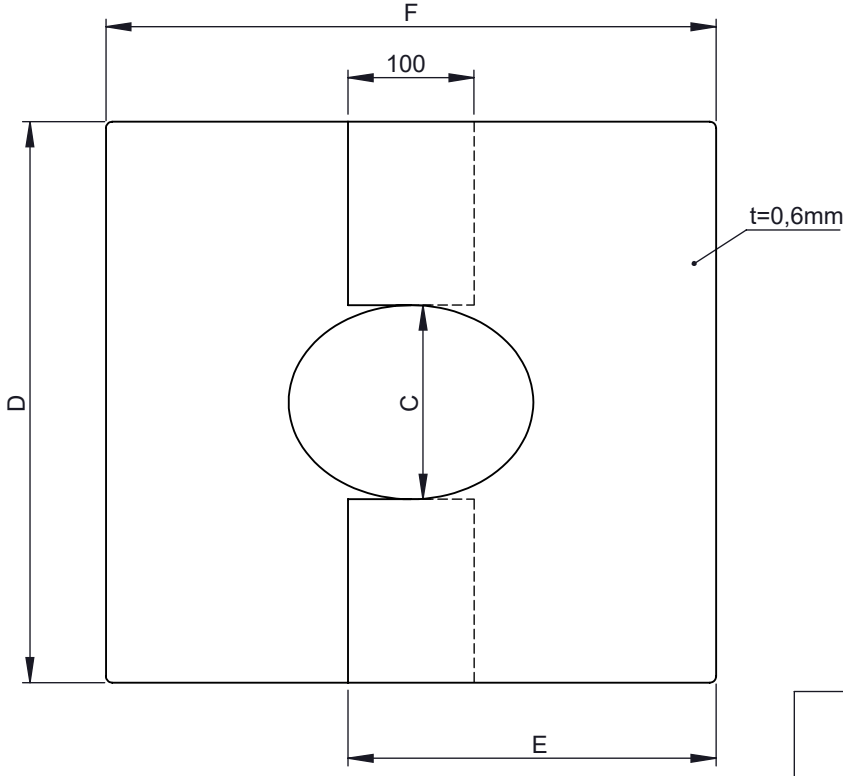
B

C

D

E

F



Ø	60	65	80	95	100	110	115	120	125	130	140	145	150	160	165	170	175	180	185	190	195	200	205
C	63	68	83	98	103	113	118	123	128	133	143	148	154	163	168	173	178	183	188	193	198	203	208
D	355	360	375	390	395	405	410	415	420	425	435	440	445	455	460	465	470	475	480	485	490	495	500
E	235	238	248	257	261	267	270	273	276	279	286	289	292	298	301	305	308	311	314	317	320	324	327
F	371	377	396	415	421	434	440	446	453	459	471	478	484	497	503	509	516	522	528	534	541	547	553
kg	0,74	0,76	0,81	0,86	0,88	0,91	0,93	0,95	0,96	0,98	1,01	1,03	1,05	1,08	1,1	1,12	1,14	1,16	1,17	1,19	1,21	1,23	1,25

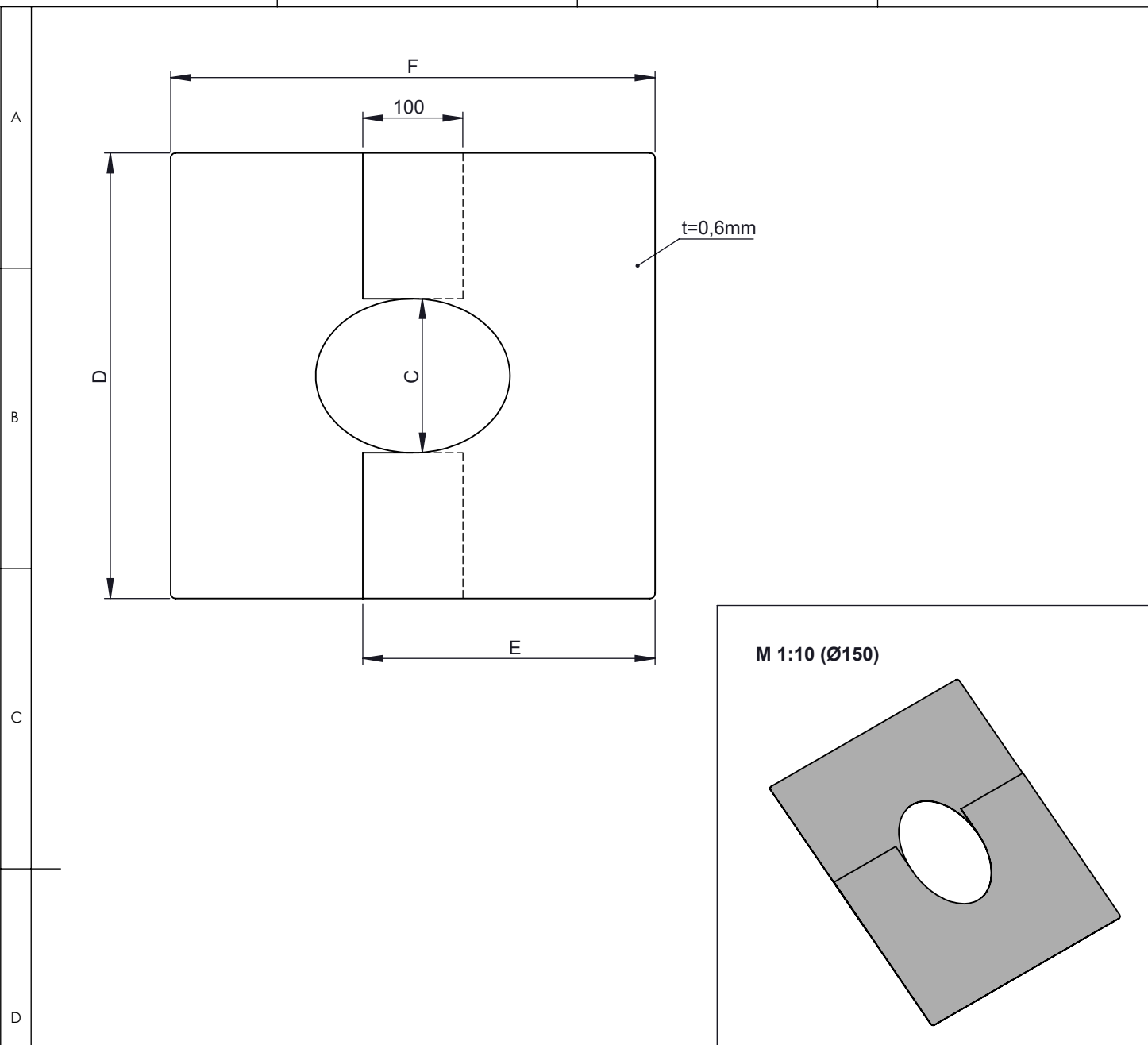
Ø	210	215	220	225	230	235	240	245	250	255	260	265	275	280	285	290	295	300	315	320	325	345
C	213	218	223	228	233	238	243	248	253	258	263	268	278	286	288	293	298	303	318	323	328	348
D	505	510	515	520	525	530	535	540	545	550	555	560	570	575	580	585	590	595	610	615	620	640
E	330	333	336	339	342	346	349	352	355	358	361	365	371	374	377	380	383	387	396	399	402	415
F	560	566	572	579	585	591	598	604	610	616	623	629	642	648	654	661	667	673	692	698	705	730
kg	1,27	1,28	1,3	1,32	1,34	1,36	1,38	1,4	1,41	1,43	1,45	1,47	1,51	1,52	1,55	1,57	1,59	1,61	1,66	1,68	1,7	1,78

notes:

DIN ISO 13920 Tolerances B	
revisions-no.	A2
date	17.10.2018
name	TDO
drawn by	17.10.2018
checked by	
approved by	
modified by	16.06.2021
	JLA

description	Deckenblende zweiteilig 31-45°	
	code	ZUAC98V
drawing-no.	01-07-04-5492-000	

scale	1:6
format	A4
sheet	1 of 2



Ø	350	360	365	400	415	450	465	480	500	515	550	560	565	600	615	635	650	665	700	715	750	765
C	353	363	368	403	418	453	468	483	503	518	553	563	568	603	618	638	653	668	703	718	753	768
D	645	655	660	695	710	745	760	775	795	810	845	855	860	895	910	930	945	960	995	1010	1045	1060
E	418	424	428	450	459	481	491	500	513	522	544	550	554	576	585	598	607	617	639	648	670	680
F	736	749	755	799	818	862	881	900	925	944	988	1001	1007	1051	1070	1095	1114	1133	1177	1196	1240	1259
kg	1,8	1,84	1,87	2,01	2,07	2,22	2,28	2,35	2,44	2,5	2,66	2,71	2,73	2,89	2,96	3,06	3,13	3,2	3,37	3,45	3,62	3,7

Ø	800	815	850	865	900	915	950	965	1000	1015	1050	1065	1100	1115	1150	1165	1200	1215	1250	1265	1300	1315
C	803	818	853	868	903	918	953	968	1003	1018	1053	1068	1103	1118	1153	1168	1203	1218	1253	1268	1303	1318
D	1095	1110	1145	1160	1195	1210	1245	1260	1295	1310	1345	1360	1395	1410	1445	1460	1495	1510	1545	1560	1595	1610
E	702	711	733	743	765	774	796	806	828	837	859	869	891	900	922	932	954	963	985	995	1017	1026
F	1303	1322	1366	1385	1429	1448	1492	1511	1555	1574	1618	1637	1682	1700	1745	1763	1808	1826	1871	1889	1934	1953
kg	3,88	3,96	4,14	4,22	4,41	4,49	4,68	4,77	4,97	5,05	5,25	5,34	5,55	5,64	5,85	5,94	6,16	6,25	6,47	6,57	6,79	6,89

notes:

DIN ISO 13920 Tolerances B

revisions-no.

A2

mm / kg

date

name

drawn by

17.10.2018

TDO

checked by

approved by

modified by

16.06.2021

JLA

Jeremias
CHIMNEY SYSTEMS

description Deckenblende zweiteilig 31-45°

code ZUAC98V

drawing-no. 01-07-04-5492-000

scale

1:6

format

A4

sheet

2 of 2

