

neocube®
modern style of fire

BETRIEBS- UND MONTAGEANLEITUNG DE

Modelle S-Serie

Stand: 04-2023



S10 – SERIE
S10 / S10XL



S20 – SERIE
S20 / S20XL



S30 – SERIE
S30 / S30XL

INHALTSVERZEICHNIS

1. Allgemeine Informationen	3 - 4
2. Allgemeine Garantiebedingungen	5 - 6
3. Sicherheitsanweisungen	7
4. Technische Daten	8
5. Maßzeichnungen und Typenschild	9
6. Kaminofeninstallation	10
7. Detaillierte Montage	11 - 15
8. Inbetriebnahmeprotokoll	16
9. Bedienung und Heizbetrieb	16 - 19
10. Reinigung	19 - 20
11. Wartung	21
12. Betriebsstörungen	22
13. Leistungserklärung	22
14. Produktdatenblätter	23
15. Energielabels	23

Hinweis:

Gewährleistungsansprüche entfallen, soweit die Montage- und Bedienungsanleitung nicht beachtet wird.
Technische Änderungen und Irrtümer vorbehalten.

CB-tec GmbH | Behaimweg 2 | D - 87781 Ungerhausen

1. Allgemeine Informationen

Die Informationen in diesem Handbuch sind allgemeiner Natur. Nationale und europäische Normen, örtliche und baurechtliche Vorschriften sowie feuerpolizeiliche Bestimmungen sind einzuhalten.

Sichtkontrolle der Ware im verpackten Zustand

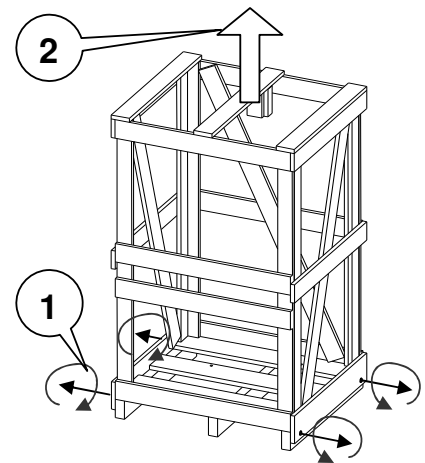
Bevor die eingegangene Ware ausgepackt wird, muss diese im verpackten Zustand anhand einer Sichtkontrolle auf Beschädigungen überprüft werden. Für eventuelle Gewährleistungsansprüche gegenüber der ausliefernden Spedition ist es zwingend erforderlich, eventuelle Beschädigungen auf dem Lieferschein/Speditionsschein zu vermerken sowie diese anhand von Fotos zu dokumentieren. Beschädigungen sind CB-tec unverzüglich mitzuteilen.

Lieferung

Während des Transports kann es zur Beschädigung der Ware kommen, auch im Falle, einer augenscheinlich unbeschädigten Verpackung. Deshalb ist es wichtig, dass Sie den Kaminofen genau kontrollieren, und eventuelle Schäden innerhalb einer Woche der Spedition melden. Im Falle einer sichtbaren Beschädigung der Ware, oder Verpackung, vermerken Sie dies direkt bei der Warenübernahme auf dem Transportdokument.

Auspacken

Alle Karton- und Kunststoffteile sind recyclingfähig. Bitte geben Sie diese Verpackungsteile in Ihre örtliche Wertstoff-Sammelstelle. Alle Holzteile sind nicht oberflächenbehandelt und können als Heizmaterial für Ihren Kaminofen verwendet werden. Entfernen Sie die Verpackung bitte sehr vorsichtig, damit Sie nichts beschädigen. Überzeugen Sie sich vor dem Aufstellen, ob die Tragfähigkeit der Unterkonstruktion dem Gewicht des Ofens standhält! Für den Transport Ihres Kaminofens dürfen nur zugelassene Transporthilfen mit ausreichender Tragfähigkeit verwendet werden. Stellen Sie sich bitte nicht auf Ihren Kaminofen; er ist nicht als Leiter oder Standgerüst geeignet.



Grundsätzliche Anforderung an die Montage

Die Aufstellung und Installation Ihres neocube Kaminofens hat durch einen Fachmann zu erfolgen. Vor dem Aufstellen und der Installation Ihres neocube Kaminofens ist ein Gespräch mit Ihrem bevollmächtigten Bezirksschornsteinfegermeister zu führen, um die Eignung der Schornsteinanlage und des Aufstellortes sowie ggf. weitere Fragen zu klären.

Bauarten von Kaminöfen

Die Modelle S10 / S20 / S30 / XL haben eine selbstschließende Feuerraumtür nach Bauart 1 und dürfen an einen mehrfach belegten Schornstein angeschlossen werden. Alle an einem Schornstein angeschlossenen Feuerstätten müssen ebenfalls für eine Mehrfachbelegung zugelassen sein.

Aus Sicherheitsgründen muss die Feuerraumtür, mit Ausnahme der Beschickung, um Heizgasaustritt zu vermeiden, stets geschlossen sein.

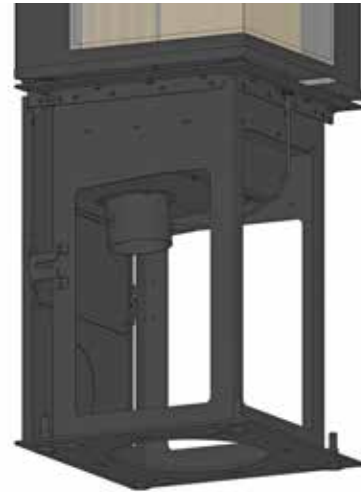
Nationale und örtliche Bestimmungen müssen erfüllt werden!

Verbrennungsluftversorgung

Der Kaminofen darf nur in Räumen mit ausreichender Verbrennungsluftzufuhr aufgestellt werden. Dies ist in Räumen gewährleistet, die mindestens eine Tür ins Freie oder ein Fenster haben, das geöffnet werden kann, oder mit anderen Räumen unmittelbar oder mittelbar in einem Verbrennungsluftverbund stehen. Zum Verbrennungsluftverbund gehören nur Räume derselben Wohnung oder Nutzungseinheit.

Im Fall von neuen, dichten Häusern, und vor allem von Häusern mit mechanischer Luftzufuhr, ist es wichtig, genügend Verbrennungsluft zuzuführen. Der Kaminofen hat einen Zentralanschluss, der genügend Luft direkt in den Verbrennungsprozess zuführt. Sie können also Luft über ein Anschlussrohr zuführen. So zugeführte Brennluft kann mit Verbrennungsluftschieber direkt am Ofen gesteuert werden.

*Der Luftstutzen des externen
Verbrennungsluftstutzen beträgt \varnothing 100 mm.*



Zulässige Brennstoffe

Zulässige Brennstoffe sind Scheitholz mit einer Länge von 33 cm und einem Durchmesser von 10 cm, sowie Holzbriketts nach DIN 51731 HP2.

Es darf nur luftgetrocknetes Scheitholz verwendet werden. Die Verfeuerung von Abfällen und insbesondere Kunststoff ist laut Bundesemissionsschutzgesetz verboten. Darüber hinaus schadet dies der Feuerstätte und dem Schornstein. Luftgetrocknetes Scheitholz mit maximal 20% Wasser wird durch eine mindestens einjährige (Weichholz) bzw. zweijährige Trockenzeit (Hartholz) erreicht.

Holz ist kein Dauerbrand-Brennstoff, so dass ein Durchheizen der Feuerstätte mit Holz über Nacht nicht möglich ist.

Brandschutz

Machen Sie besonders Ihre Kinder auf diese Gefahr aufmerksam und halten Sie Ihre Kinder während des Heizbetriebes vom Kaminofen möglichst fern. Das Heizen führt zu einer starken Erhitzung der Oberfläche des Kaminofens sowie der Bedienelemente, vor allem aber der Scheibe und dem Rauchrohr. Berühren Sie diese Teile nie ohne entsprechende Schutzbekleidung oder Hilfsmittel wie z. B. Hitzeschutzhandschuhe. Legen Sie auf keinen Fall Wäschestücke oder andere Gegenstände zum Trocknen auf den Kaminofen. Das Abstellen von nicht hitzebeständigen Gegenständen auf dem Ofen oder in dessen Nähe ist verboten. Wäscheständer zum Trocknen von Kleidungsstücken oder dergleichen müssen in ausreichendem Abstand vom Kaminofen aufgestellt werden. Das Verheizen bzw. Einbringen von leicht brennbaren oder explosiven Stoffen wie leere Spraydosen und dergleichen in den Brennraum sowie deren Lagerung in unmittelbarer Nähe Ihres Heizgerätes ist wegen Explosionsgefahr strengstens verboten. Beim Nachheizen sollten Sie keine weiten oder leicht brennbaren Kleidungsstücke tragen. Beim Betrieb Ihres Kaminofens ist das Verarbeiten von leicht brennbaren und explosiven Stoffen im gleichen oder in benachbarten Räumen verboten.

2. Allgemeine Garantiebedingungen

Generelle Informationen

Dieses Produkt ist ein nach dem Stand der Technik gefertigtes Qualitätserzeugnis. Die verwendeten Materialien wurden sorgfältig ausgewählt und stehen, wie unser gesamter Produktionsprozess, unter ständiger Kontrolle. Für das Aufstellen oder Verbauen dieses Produktes sind besondere Fachkenntnisse erforderlich. Daher dürfen unsere Produkte nur von Fachbetrieben unter Beachtung der gültigen gesetzlichen Bestimmungen eingebaut und in Betrieb genommen werden.

Garantiezeit

Die Allgemeinen Garantiebedingungen gelten nur innerhalb der Bundesrepublik Deutschland und der Europäischen Union. Die Garantiezeit und Umfang der Garantie wird im Rahmen dieser Bedingungen außerhalb der gesetzlichen Gewährleistung, die unberührt bleibt, gewährt. Die Firma CB-tec übernimmt eine 24-monatige Garantie für den Grundkorpus des neocube Kaminofens.

Die Firma CB-tec gewährt ebenfalls 24 Monate Garantie für die Keramikbestandteile und eine Garantie von 6 Monaten auf Feuerroste, Dichtungen und Glaskeramik.

Wirksamkeitserfordernis für die Garantie

Die Garantiezeit beginnt mit Auslieferungsdatum an den neocube Händler. Dies ist durch die Urkunde, etwa Rechnung mit Lieferbestätigung des neocube Händler nachzuweisen. Das auf das Produkt bezogene Garantiezertifikat ist vom Anspruchsteller mit Geltendmachung des Garantieanspruchs vorzulegen.

Ohne Vorlage dieser Nachweise ist die Firma CB-tec zu keiner Garantieleistung verpflichtet.

Mängelbeseitigung/Instandsetzung

Unabhängig von der gesetzlichen Gewährleistung, die innerhalb der gesetzlichen Gewährleistungsfristen Vorrang vor dem Garantieverprechen hat, werden im Rahmen dieser Garantie alle Mängel kostenfrei behoben, die nachweislich auf einen Materialfehler oder auf einen Herstellerfehler beruhen und die übrigen Bedingungen dieses Garantieverprechens eingehalten sind. Im Rahmen dieses Garantieverprechens behält sich die Firma CB-tec vor, entweder den Mangel zu beseitigen oder das Gerät kostenfrei auszutauschen. Die Mängelbeseitigung hat Vorrang.

Dieses Garantieverprechen umfasst ausdrücklich nicht weitergehenden Schadensersatz, der über die gesetzliche Gewährleistung hinaus ausgeschlossen ist.

Verlängerung der Garantiezeit

Wird aus dem Garantieverprechen eine Leistung in Anspruch genommen, sei es Mängelbeseitigung oder durch Austausch eines Gerätes, verlängert sich für dieses ausgetauschte Gerät/die Komponente die Garantiezeit.

Ersatzteile

Werden Ersatzteile benötigt, dürfen ausschließlich die vom Hersteller hergestellten oder von diesem empfohlenen Ersatzteile verwendet werden.

Haftung

Schäden und Schadensersatzansprüche, die nicht die Ursache in einem mangelhaft gelieferten Gerät der Firma CB-tec haben, werden ausgeschlossen und sind nicht Bestandteil dieses Garantieverprechens. Davon ausgenommen sind gesetzliche Gewährleistungsansprüche, wenn diese im Einzelfall bestehen sollten.

Schlussbemerkung

Über diese Garantiebedingungen und Garantiezusagen hinaus, steht Ihnen der Fachhändler/Vertragspartner gern mit Rat und Tat zur Verfügung. Es wird ausdrücklich empfohlen, Kaminanlagen und Kaminöfen regelmäßig durch einen Ofensetzer überprüfen zu lassen.

Garantieausschluss

Die Garantie umfasst nicht:

- Den Verschleiß des Produktes
- Schamott/Vermiculite: Sind ein Naturprodukt, das bei jedem Heizvorgang Ausdehnungen und Schrumpfungen unterliegt. Hierbei können Risse entstehen. Solange die Auskleidungen die Position im Brennraum beibehalten und nicht zerbrechen, sind diese voll funktionsfähig.
- Die Oberflächen: Verfärbungen im Lack oder auf den galvanischen Oberflächen, die auf thermische Belastung oder Überlastung zurückzuführen sind.
- Die Dichtungen: Nachlassen der Dichtheit durch thermische Belastung und Verhärtung.
- Die Glaskeramik: Verschmutzungen durch Ruß oder eingebrannte Rückstände von verbrannten Materialien, sowie farbliche oder andere optische Veränderungen aufgrund der thermischen Belastung.
- Falscher Transport und/oder falsche Lagerung
- Unsachgemäße Handhabung von zerbrechlichen Teilen wie Glas
- Unsachgemäße Handhabung und/oder Gebrauch
- Fehlende Wartung
- Fehlerhafter Einbau oder Anschluss des Gerätes
- Nichtbeachtung der Betriebs- und Montageanleitung
- Technische Abänderungen an dem Gerät durch firmenfremde Personen
- Erhöhte Hitzebeanspruchung durch zu hohe Holzauflagemenge

➔ Verfärbungen bzw. Schäden an den Keramikelementen, die durch falsches Heizen insbesondere durch zu große Holzaufgabe (siehe max. Holzauflagemengen) und/oder falscher Pflege entstehen, sind von der Garantie ausgeschlossen.

3. Sicherheitsanweisungen (bitte lesen, sehr wichtig!!!)

- Lesen Sie sich die Gebrauchsanweisung noch vor der ersten Benutzung des Ofens sorgfältig durch. Sie erhalten so Informationen darüber, wie der Ofen sicher genutzt wird.
- Zum Öffnen der Türe bitte immer Schutzhandschuh benutzen!!! So können Sie Holz nachlegen, obwohl der Griff heiß ist. Im Heizbetrieb den Ofen nur mit Schutzhandschuhe berühren!!!
- Kontrollieren Sie wiederholt, ob der Ofen im Einklang mit den Vorschriften an den Schornstein angeschlossen ist.
- Während des Betriebs erhitzt sich die Ofenoberfläche stark. Achten Sie insbesondere auf spielende Kinder. Kleine Kinder sind besonders gefährdet und darum unbedingt fernzuhalten.
- Stellen Sie sicher, dass sich weder in der Nähe des Ofens noch auf dem Ofen brennbares Material befindet.
- Kein brennbares Element darf sich im Wärmestrahlungsbereich des Ofens befinden.
- Halten Sie die Tür der Brennkammer immer geschlossen, sogar dann, wenn der Ofen nicht in Betrieb ist (mit Ausnahme des ersten Anheizens).
- Vermeiden Sie eine Überlastung des Ofens durch eine allzu große Brennstoffmenge.
- Zünden Sie den Ofen niemals mit Hilfe von Alkohol, Benzin oder anderen brennbaren, nicht geeigneten Stoffen an.
- Stellen Sie sicher, dass der Aschebehälter niemals völlig mit Asche gefüllt ist, weil sonst nicht genügend Luft zugeführt wird.
- Schieben Sie den Aschebehälter immer bis zum Anschlag.
- Stellen Sie eine ausreichende Frischluftzufuhr für den Zug des Ofens sicher. Der Ofen verbraucht Sauerstoff.
- Bitte beachten Sie, dass der Aufstellungsraum mind. eine Türe / ein Fenster ins Freie aufweist oder mit einem derartigen Raum direkt verbunden sein muss. Andere Feuerstätten und Dunstabzugshäuben dürfen nicht im Raumlufverbund mit Feuerstätten betrieben werden.
- Entnehmen Sie niemals heiße Asche. Lagern Sie die Asche in einem Behälter, der feuerbeständig und nicht brennbar ist.
- Lagern Sie keine brennbaren Flüssigkeiten in der Nähe Ihres Kaminofens!

4. Technische Daten

Leistungsdaten	S10 S20	S10XL S20XL	S30	S30XL
NW-Leistung, kW	5,4	5,4	6,0	6,0
Wirkungsgrad, %	> 80,0	> 80,0	> 80,0	> 80,0
Heizleistung min./max., kW	4,5-7,0	4,5-7,0	4,5-7,8	4,5-7,8
Abgasmassenstrom bei NW, g/s	5,5	5,5	5,7	5,7
Abgastemp. Abgasstutzen, °C	217	217	235	235
Mindestförderdruck bei NW, Pa	12	12	12	12
Energieeffizienzklasse	A+	A+	A+	A+
Verbrennungsluftbedarf, m³/h	20,1	20,1	17,9	17,9
Max. Holzauflagemenge kg/h	1,6	1,6	1,8	1,8

Rauchrohr

Durchmesser ϕ in mm	150	150	150	150
Höhe in cm (Abgang hinten)	135,00	135,00	135,00	135,00

Verbrennungsluftstutzen

Durchmesser ϕ in mm	100	100	100	100
--------------------------	-----	-----	-----	-----

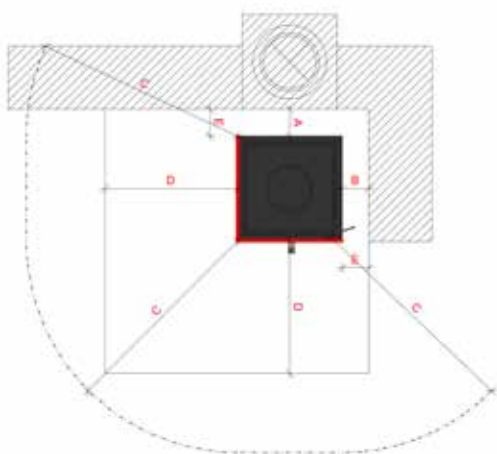
Maße Gewicht	S10 S20	S10XL S20XL	S30	S30XL
Gesamthöhe in cm	150,00	165,00	150,00	165,00
Gesamtbreite in cm	40,00	40,00	40,00	40,00
Gesamttiefe in cm	40,00	40,00	40,00	40,00
Gewicht in kg (ca.)	150	155	150	155
Max. Scheitholzlänge in cm	33	33	33	33
Scheibenmaße in cm (B x T x H)	39 x 39 x 50		39 x 19 x 50	

Prüfungen | Zulassungen

DIN EN 13240 DIN EN 13229	✓ -	✓ -	✓ -	✓ -
1. BlmSchV. 2. BlmSchV.	✓ ✓	✓ ✓	✓ ✓	✓ ✓
Aachener Münchener Regensburger	✓ ✓ ✓	✓ ✓ ✓	✓ ✓ ✓	✓ ✓ ✓
Art. 15 a B-VG (Österreich)	✓	✓	✓	✓
DiBt	✓	✓	✓	✓
DIN+	✓	✓	✓	✓

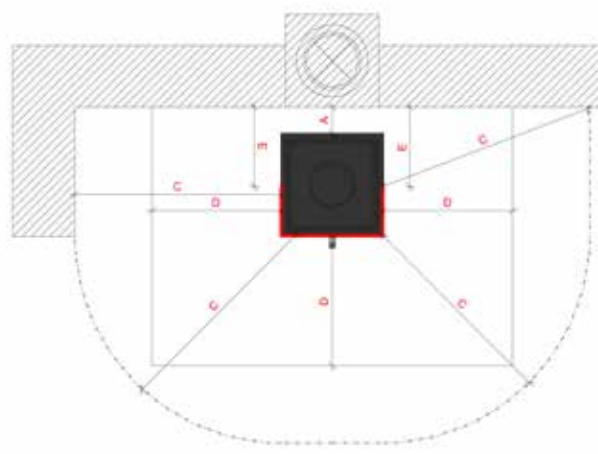
Erforderliche Brandschutzabstände in cm

S10 / S20-Serie



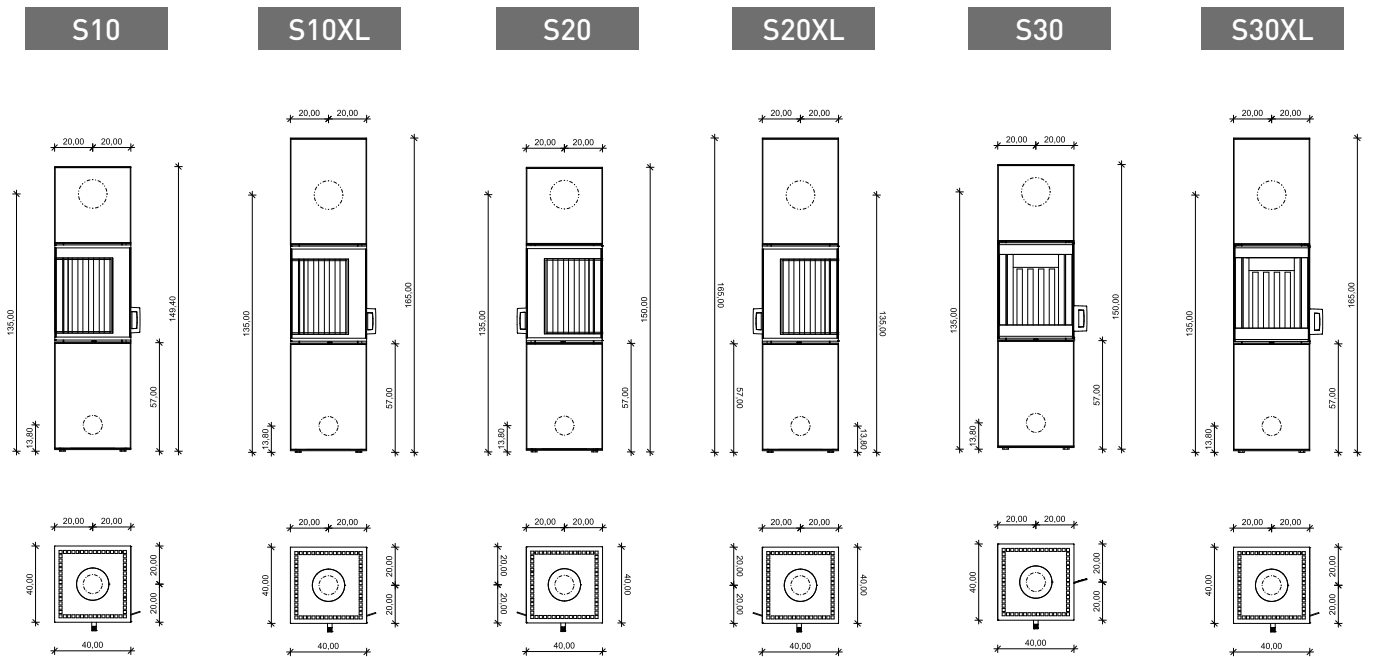
Hintere Wand (A)	zu schützen = 20
Seitliche Wand (B)	zu schützen = 25
Strahlung Scheibe (C)	zu schützen = 80
Boden	zu schützen = 0
Decke	zu schützen = 0
Funkenschutz (D)	vor der Türe = 50
Funkenschutz (E)	seitlich/hinten zur Türe = 30

S30-Serie



Hintere Wand (A)	zu schützen = 10
Seitliche Wand (B)	zu schützen = 0
Strahlung Scheibe (C)	zu schützen = 80
Boden	zu schützen = 0
Decke	zu schützen = 0
Funkenschutz (D)	vor der Türe = 50
Funkenschutz (E)	seitlich/hinten zur Türe = 30

5. Maßzeichnungen und Typenschild



Typenschild neocube S-Serie

Raumheizer Typ: S10/ S10 XL/ K10/ K10 XL
Leistungserklärung: Nr. S10/ S10 XL/ K10/ K10 XL
 Verwendungszweck(e): Raumheizung in Gebäuden mit möglicher Holz- und Brauchwasserbereitung.

Prüf.-Nr.: DBI F-20-10-0790
 Prüfstelle: 1721
 Norm: EN 13240:2001/A2:2004/AC:2007
 Baujahr: 2023
 Nennwärmeleistung: **5,4 kW**
 Wirkungsgrad: **>80%**
 Emission von Verbrennungsprodukten: **CO <0,1%**
 Abgastemperatur: **217°C**

CE₂₀ CBtec
 Behaimweg 2, D-87781 Ungerhausen

Brennstoff: Scheitholz oder Holzbriketts
 nach DIN EN ISO 17225 verwenden!

Zeitbrandfeuerstätte!
Lesen und befolgen Sie die Bedienungsanleitung!

Brandverhalten: **A1**
 Brandsicherheit: **erfüllt**
 Brandgefahr aufgrund Herausfallen von Brennstoff: **erfüllt**
 Oberflächentemperatur: **erfüllt**
 Reinigbarkeit: **erfüllt**
 Mechanische Festigkeit (zur Installation von Abgasabzug): **erfüllt**

Abstand zu brennbaren Bauteilen:
 hinten**: **100/ 200 mm** Seite**: **150/ 250 mm** Boden: **0mm** vorne*: **800mm** Seite*: **800mm**

Staubgehalt: 40 mg/Nm³
 NO_x: 200 mg/Nm³ OCG: 120 mg/Nm³
 CO-Konzentration bei 13% O₂: 1250 mg/Nm³
 mittlere Abgasabzuleittemperatur: 260°C (am Stutzen)
 Für Bauart der Feuerstätte, sowie Schornsteinbelegung siehe Anleitung

Hinweis:
 Abstand zu brennbaren/ zu schützenden Bauteilen:
 Boden, hinten, Seite
 * Strahlungsbereich: vorne
 ** je nach Aufstehsituation
Die Angaben beziehen sich auf Prüfungsbedingungen!

Raumheizer Typ: S20/ S20 XL/ K20/ K20 XL
Leistungserklärung: Nr. S20/ S20 XL/ K20/ K20 XL
 Verwendungszweck(e): Raumheizung in Gebäuden mit möglicher Holz- und Brauchwasserbereitung.

Prüf.-Nr.: DBI F-20-10-0790
 Prüfstelle: 1721
 Norm: EN 13240:2001/A2:2004/AC:2007
 Baujahr: 2023
 Nennwärmeleistung: **5,4 kW**
 Wirkungsgrad: **>80%**
 Emission von Verbrennungsprodukten: **CO <0,1%**
 Abgastemperatur: **217°C**

CE₂₀ CBtec
 Behaimweg 2, D-87781 Ungerhausen

Brennstoff: Scheitholz oder Holzbriketts
 nach DIN EN ISO 17225 verwenden!

Zeitbrandfeuerstätte!
Lesen und befolgen Sie die Bedienungsanleitung!

Brandverhalten: **A1**
 Brandsicherheit: **erfüllt**
 Brandgefahr aufgrund Herausfallen von Brennstoff: **erfüllt**
 Oberflächentemperatur: **erfüllt**
 Reinigbarkeit: **erfüllt**
 Mechanische Festigkeit (zur Installation von Abgasabzug): **erfüllt**

Abstand zu brennbaren Bauteilen:
 hinten**: **100/ 200 mm** Seite**: **150/ 250 mm** Boden: **0mm** vorne*: **800mm** Seite*: **800mm**

Staubgehalt: 40 mg/Nm³
 NO_x: 200 mg/Nm³ OCG: 120 mg/Nm³
 CO-Konzentration bei 13% O₂: 1250 mg/Nm³
 mittlere Abgasabzuleittemperatur: 260°C (am Stutzen)
 Für Bauart der Feuerstätte, sowie Schornsteinbelegung siehe Anleitung

Hinweis:
 Abstand zu brennbaren/ zu schützenden Bauteilen:
 Boden, hinten, Seite
 * Strahlungsbereich: vorne
 ** je nach Aufstehsituation
Die Angaben beziehen sich auf Prüfungsbedingungen!

Raumheizer Typ: neocube S30 (XL) / K30 (XL)
Leistungserklärung: Nr. neocube S30, S30 XL
 Verwendungszweck(e): Raumheizung in Gebäuden mit möglicher Holz- und Brauchwasserbereitung.

Prüf.-Nr.: DBI F 21/10/0871
 Prüfstelle: 1721
 Norm: DIN EN 13240:2005-10
 DIN EN 13240:2008-06-1
 Baujahr: 2023
 Nennwärmeleistung: **6,0 kW**
 Wirkungsgrad: **>80%**
 Emission von Verbrennungsprodukten: **CO <0,1%**
 Abgastemperatur: **234,7°C**

CE₂₁ CBtec
 Behaimweg 2, D-87781 Ungerhausen

Brennstoff: ausschließlich Scheitholz oder Holzbriketts
 nach DIN EN ISO 17225 verwenden!

Zeitbrandfeuerstätte!
Lesen und befolgen Sie die Bedienungsanleitung!

Brandverhalten: **A1**
 Brandsicherheit: **erfüllt**
 Brandgefahr aufgrund Herausfallen von Brennstoff: **erfüllt**
 Oberflächentemperatur: **erfüllt**
 Reinigbarkeit: **erfüllt**
 Mechanische Festigkeit (zur Installation von Abgasabzug): **erfüllt**

Abstand zu brennbaren Bauteilen:
 Boden: **0mm** hinten: **100mm** Seite: **300mm** vorne*: **800mm** Seite*: **400mm**

Staubgehalt: 40 mg/Nm³
 NO_x: 200 mg/Nm³ OCG: 120 mg/Nm³
 CO-Konzentration bei 13% O₂: 1250 mg/Nm³
 mittlere Abgasabzuleittemperatur: 284,7°C (am Stutzen)
 Für Bauart der Feuerstätte, sowie Schornsteinbelegung siehe Anleitung

Hinweis:
 Abstand zu brennbaren/ zu schützenden Bauteilen:
 Boden, hinten, Seite
 * Strahlungsbereich: vorne, Seite
Die Angaben beziehen sich auf Prüfungsbedingungen!

6. Kaminofeninstallation

Anforderungen an den Aufstellungsort

Der Kaminofen darf nur in Räumen und an Stellen aufgestellt werden, bei denen nach Lage, baulichen Umständen und Nutzungsart keine Gefahren entstehen. Für einen ordnungsgemäßen Betrieb des Kaminofens muss die Grundfläche des Aufstellraumes so gestaltet und groß sein, dass dem Raum **jederzeit genügend Verbrennungsluft** zuströmen kann.

Bei der Installation des Kaminofens sind die Landesbauordnungen und die Feuerungsverordnungen zu beachten. Ihr zuständiger Bezirksschornsteinfeger wird Ihnen hierzu die notwendigen Auskünfte erteilen. Er gibt Ihnen auch die Genehmigung zum Anschluss an den Schornstein.

Ihr Kaminofen entspricht der Bauart 1. Damit ist eine Mehrfachbelegung möglich. Der Schornstein wird nach DIN 4705 Teil 1 bzw. Teil 2 bemessen. Die dafür erforderlichen Tripelpunktwerte sind in den technischen Daten für die einzelnen Typen enthalten.

Der Schornsteinanschluss ist fachgerecht unter Berücksichtigung der Anforderungen aus DIN 18 160 auszuführen.

Die Aufstellflächen müssen bezüglich Brandschutz sicher ausgebildet sein. So ist die Tragfähigkeit der Aufstellfläche unter Berücksichtigung des Gewichtes des Kaminofens nachzuweisen.

Bauanmeldung

Vor der Durchführung einer Neuinstallation eines Schornsteins ist es erforderlich, dass Sie den Bau der zuständigen Behörde melden. Das für Sie zuständige Bauamt erteilt Ihnen nähere Informationen.

Kontrolle

Nach Beendigung der Installation/Aufstellung des Kaminofens muss der Bezirksschornsteinfegermeister (in Bayern auch ein eingetragener Fachbetrieb) immer Ihre Arbeit kontrollieren, noch bevor Sie den Ofen das erste Mal anzünden können. Dies gilt ungeachtet dessen, ob Sie die Installation mit einem bereits existierenden oder einem komplett neuen Schornstein durchgeführt haben.

Schornstein

Der Durchmesser des Rauchabzugs muss mindestens 150 mm betragen.

Wenn Sie die Absicht haben, Ihren Kaminofen an einem bereits existierenden Schornstein aufzustellen, der sich im Haus befindet, lassen Sie ihn zuerst von einem Schornsteinfeger kontrollieren, damit er eine eventuelle Renovierung vorschlagen kann.

Das Anschlussrohr muss für eine minimale Rauchtemperatur von 350° C zugelassen sein.

Abstand von einer brennbaren Wand

Der Mindestabstand vor dem Kaminofen muss mindestens 90 cm betragen.

Fußböden

Vor der Feuerungsöffnungen von Feuerstätten für feste Brennstoffe sind Fußböden aus brennbaren Baustoffen durch einen Belag aus nichtbrennbaren Baustoffen zu schützen. Der Belag muss sich nach vorn auf mindestens 50 cm und seitlich auf mindestens 30 cm über die Feuerungsöffnung hinaus erstrecken.

Rauchrohr

Rauchrohre sind eine besondere Gefahrenquelle im Hinblick auf Giftgasaustritt und Brandgefahr. Holen Sie sich unbedingt für deren Anordnung und Montage den Rat eines konzessionierten Fachbetriebes ein. Bitte beachten Sie beim Anschluss Ihres Rauchrohres an den Schornstein, im Bereich mit holzverkleideten Wänden, die entsprechenden Einbaurichtlinien.

7. Detaillierte Montage

Lieferumfang

- Heiztechnik mit Schamottausmauerung
- Keramikverkleidung mit Innenkonstruktion
- Stahl-Topplatte
- Ofenhandschuh
- Sonstiges Zubehör (z. B. Befestigungsmaterial)
- Betriebs- und Montageanleitung



Beispielbild



Beispielbild

→ **Hinweis:** Bei unzureichender Tragfähigkeit der Aufstellfläche müssen geeignete Maßnahmen getroffen werden (z.B. Platte zur Lastverteilung).

Auspacken der Ware

Beim Auspacken der Ware ist unbedingt darauf zu achten, dass keine Beschädigungen durch Schneidwerkzeuge (Klingen, Cuttermesser, Scheren, etc.) entstehen.

Transport der Bestandteile zum Aufstellort

- Für den Transport auf saubere Hände / Handschuhe achten
- Die Keramikelemente niemals auf den Ecken oder Kanten absetzen
- Keramikelemente niemals auf dem Boden oder Untergrund ziehen oder schieben (Gefahr des Verkratzens)
- Keramikelemente immer zum Aufstellort tragen, nicht mit Sackkarren, etc. transportieren
- Transport der Heiztechnik darf grundsätzlich nur stehend oder leicht geneigt auf den Rückseiten angelehnt erfolgen, niemals von der Türseite aufnehmen
- Transport der Heiztechnik nur bei geschlossener Feuerraumtür



Die folgenden Bilder der detaillierten Montageschritte sind anhand einem S10 Modell dargestellt.

1 Heizeinsatz auspacken / Rückwand Demontage



Heizeinsatz vorsichtig auspacken und zum Aufstellort transportieren.

Zu Beginn muss die Stahl-Rückwandplatte entfernt werden. Hierzu alle sechs Inbusschrauben lösen.

2 Vorbereitung Anschlüsse



Falls ein Anschluss der Verbrennungsluft und / oder für das Rauchrohr gewünscht ist, müssen die vorperforierten Löcher in der Stahl-Rückwand heraus genommen werden.



Vor den Arbeitsschritten 3 und 4 den Rauchrohrstutzen an den jeweils gewünschten Abgang umschauben und den nicht genutzten Abgang mit dem Blinddeckel verschließen.

3 Rauchrohrabgang hinten (Ø 150 mm)



Bei einem Rauchrohrabgang hinten muss zuerst das Rauchrohr in das Wandfutter gesteckt werden. Anschließend die Stahl-Rückwand über das Rauchrohr schieben. Hierzu muss zwischen Rauchrohr und Stahl-Rückwand z.B. ein Stück Karton geklemmt werden, um Verkratzungen zu vermeiden (s. Pfeil). Nun kann der Heizeinsatz nach hinten geschoben und der Rauchrohrabgang hergestellt werden.

4 Rauchrohrabgang oben (Ø 150 mm)



Bei einem Rauchrohrabgang oben muss zuerst die Topplatte auf zwei Abstandshalter mit einer Höhe von ca. 10 cm gelegt werden.

Anschließend kann das Rauchrohr durch die Topplatte an dem Rauchrohrstutzen befestigt werden.

Nun kann der Heizeinsatz nach hinten geschoben und der Rauchrohrabgang hergestellt werden.



Die Abstandshalter bis zur Fertigstellung der Verkleidung unberührt lassen!

5 Externer Verbrennungsluftanschluss (Ø 100 mm)



Bei einem gewünschten externen Verbrennungsluftanschluss kann dieser entweder nach hinten oder nach unten angeschlossen werden. Bei einem Anschluss nach hinten muss dieser durch die Stahl-Rückwand geführt werden (s. Bild 1).

Bei Anschluss unten das Aluflexrohr durch die Mitte der Sockelplatte führen (s. Bild 2).

6 Montage Prallplatte



Die Prallplatte wie auf den Bilder zu sehen montieren.



7 Heizeinsatz ausrichten



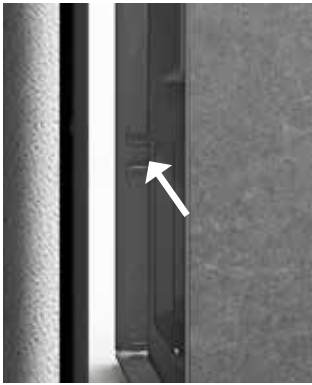
Nachdem alle Anschlüsse und Prallplatte montiert sind, den Heizeinsatz mit einer Waasserwaage durch Einstellen der Stellfüße ins Wasser bringen. Hier ist darauf zu achten, dass an der Front sowie an den Seiten die Ausrichtung kontrolliert wird (s. Bilder).

8 Montage unteres Keramikelement



Vorsichtig das untere Keramikelement auf die Sockelplatte heben und gleichmäßig nach hinten schieben. So positionieren, dass das Element links, rechts und vorne mit der Zarge bündig ist.

9 Fixierung unteres Keramikelement



Auf der rechten und linken Innenseite (hinten) der Verkleidungselemente sind jeweils ein Bolzen mit Mutter vormontiert. Dieser befindet sich im montierten Zustand in einer Halterung, wodurch das Verkleidungselement mit der Mutter fixiert werden kann. Wenn das Element richtig positioniert ist, dann auf der Rückseite innen jeweils die Muttern auf der rechten und linken Seite festschrauben.

10 Montage oberes Keramikelement



Vorsichtig das obere Keramikelement auf den oberen Rahmen heben und gleichmäßig nach hinten schieben. So positionieren, dass das Element links, rechts und vorne mit der Zarge bündig ist.

11 Fixierung oberes Keramikelement



Auf der rechten und linken Innenseite (hinten) der Verkleidungselemente sind jeweils ein Bolzen mit Mutter vormontiert. Dieser befindet sich im montierten Zustand in einer Halterung, wodurch das Verkleidungselement mit der Mutter fixiert werden kann. Wenn das Element richtig positioniert ist, dann auf der Rückseite innen jeweils die Muttern auf der rechten und linken Seite festschrauben.

12 Montage Stahl-Rückwand



Nachdem beide Verkleidungselemente montiert und befestigt sind, kann die Stahl-Rückwand wieder mit den vier Inbusschrauben an den Heizeinsatz angeschraubt werden.

13 Montage Topplatte (Abgang hinten)



Bei einem Rauchrohrabgang hinten kann die Topplatte oben auf den Heizeinsatz gelegt werden. Hierbei ist darauf zu achten, dass die vier angebrachten Bolzen der Topplatte in die vorgesehenen Löcher geführt werden.

14 Montage Topplatte (Abgang oben)



Bei einem Rauchrohrabgang oben müssen zunächst die Abstandshalter entfernt und danach kann die Topplatte vorsichtig oben auf den Heizeinsatz gelegt werden (ohne dass das Rauchrohr verkratzt wird). Hierbei ist darauf zu achten, dass die vier angebrachten Bolzen der Topplatte in die vorgesehenen Löcher geführt werden.

✓ Fertig montierter neocube Heizkamin



*Beispielfoto neocube S10
in Iron Grey satin*



**Service Nummer bei Problemen oder Fragen
während der Montage: +49 (0) 170 50 31 344**

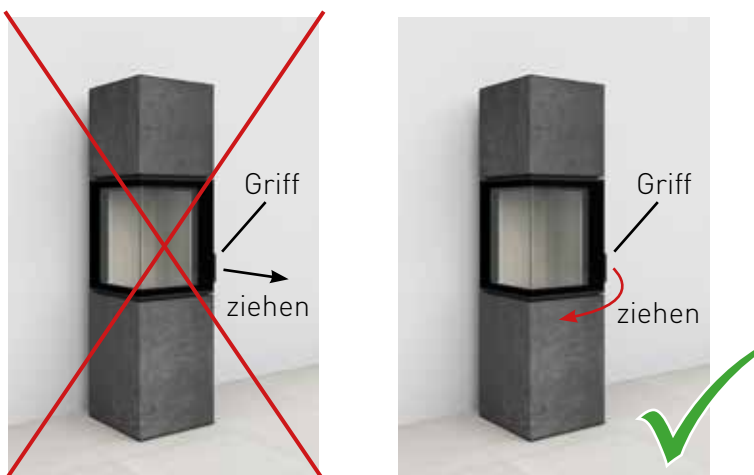
8. Inbetriebnahmeprotokoll

Datum:	Serien-Nr.: [siehe Typenschild]		
Installationsfirma:			
Überprüfung des tatsächlichen Förderdrucks vorgenommen?	<input type="checkbox"/> Ja <input type="checkbox"/> Nein		
Unterdrücke größer 20-25 Pa können den korrekten Betrieb beeinflussen. Hierbei kann eine Scheibenverschmutzung oder die Geräuschbildung verstärkt werden.			
Probe-Abbrand durchgeführt:	<input type="checkbox"/> Ja <input type="checkbox"/> Nein		
Kaminofenbetreiber in die Bedienung eingewiesen und die Montage- und Bedienungsanleitung ausgehändigt:			
Unterschriften:			
Installateur	Ofensetzer	Betreiber	
Jährlich durchgeführte Wartungsarbeiten:			
Art der Arbeiten			
Name:			
Datum:			
Unterschrift:			

➔ **Achtung:** Sorgfältig aufbewahren! Bitte bewahren Sie die Anleitung mit einem gültigen und deutlich datierten Kaufbeleg auf und halten die Unterlagen bei etwaigen Servicearbeiten für unsere Monteure bereit.

9. Bedienung und Heizbetrieb

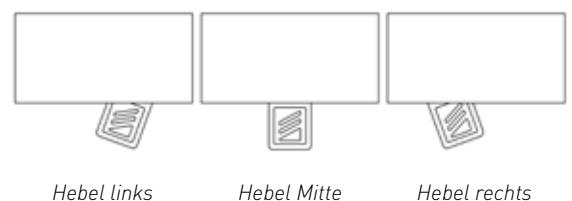
Richtiges Öffnen der Feuerraumtür



Die Feuerraumtür öffnet man richtig, indem man am Griff nach links zieht. Die schützt zugleich vor ungewolltem Öffnen der Feuerraumtür durch Kinder. Beim Modell S20 verhält sich der Mechanismus spiegelverkehrt.

Luftregulierung

Hebel links	Primär- u. Sekundärluft geschlossen
Hebel Mitte	Primärluft geschlossen Sekundärluft offen
Hebel rechts	Primär- u. Sekundärluft offen



Primärluft dient zur Regelung der Verbrennungsluft von unten, die über den Aschekasten und den Rost zum Brennstoff gelangt. Vermeiden Sie deshalb, dass es zur vollständigen Füllung des Aschenkastens kommt, da die Asche den Zutritt der Verbrennungsluft verhindern könnte.

Sekundärluft reguliert die Luftmenge, welche für die Verbrennung vor allem der brennbaren Gasprodukte, die im Brennraum entstehen, bei der Holzverbrennung nötig sind. Ein gewisser Teil der Sekundärluft die von oben zur Tür strömt, minimiert die Glasverschmutzung (Scheibenluftspülung).

Sobald nach dem Feuern der Kaminofen erwärmt ist, machen Sie die Primärluft zu (Hebel Mitte).

Ist der Ofen nicht in Betrieb, Hebel auf links stellen – **Primär- u. Sekundärluft geschlossen.**

→ **Hinweis:** Die neocube Kaminöfen sind keine Dauerbrand-Feuerstätten!

Erstes Einheizen

Der Lack härtet bei den ersten Malen Anheizen aus, weshalb die Tür und die Aschenschublade vorsichtig geöffnet werden müssen, da anderenfalls die Dichtungen am Lack festkleben können. Außerdem kann der Lack etwas Geruch verursachen, weshalb man für eine gute Entlüftung sorgen sollte.

Zulässige Brennstoffe

neocube-Kaminöfen sind gemäß Normvorschriften (EN) nur für die Verbrennung von Holz zugelassen. Es wird empfohlen, trockenes Holz mit einer Restfeuchte von höchstens 18% zu verwenden. Bei Holz mit einem höheren Feuchtigkeitsgrad sind Versottung, umweltschädliche Emissionen und schlechte Brennwertausnutzung die Folge. Es ist ratsam, ein Feuchtigkeitsmessgerät zu besorgen, um regelmäßig zu überprüfen, dass der Feuchtigkeitsgehalt des zu verfeuernden Brennholzes nicht zu hoch ist.

Hinweis: Nasses Holz führt zu schlechter Verbrennung und damit zu Rußbildung und Versottung. Ferner geht viel Energie für die Trocknung verloren, die dann zum Heizen fehlt.

Empfohlene Holzarten

Als Brennstoff für diesen Ofen eignet sich Holz von Birken, Buchen, Eichen, Ulmen, Eschen, Nadel- und Obstbäumen usw. Die Unterschiede zwischen den einzelnen Arten sind weniger im Brennwert als vielmehr im Raumgewicht zu suchen. Da 1 m³ Buchenholz mehr wiegt als die gleiche Menge Rotfichte, muss man von Letzterer zur Erzielung des gleichen Heizeffekts mehr nehmen.

Unzulässige Brennstoffe

Folgende Brennstoffe dürfen nicht verfeuert werden:

- Bedrucktes Papier • Spanplatten • Kunststoffe • Gummi • Brennbare Flüssigkeiten
- Abfall wie Milchpackungen • Lackiertes, bemaltes oder imprägniertes Holz.

Eine Verfeuerung dieser Materialien ist unzulässig, weil sich dabei gesundheits- und umweltschädliche Stoffe bilden. Da hierbei auch Kaminöfen und Schornstein Schaden nehmen können, entfällt die Garantie.

Lagerung des Brennholzes

Eine Restfeuchte von höchstens 18% kann durch mindestens einjährige (besser zweijährige) Lagerung im Freien erreicht werden, wobei eine Überdachung vorzusehen ist. Im Haus aufbewahrtes Holz wird leicht zu trocken und verbrennt daher zu schnell. Dies gilt jedoch nicht für Anmachholz, das vor der Benutzung einige Tagen drinnen liegen sollte.

Lange Brenndauer

Nach dem Anheizen ist darauf zu achten, dass im Ofen eine gute Flammenbildung aufrechterhalten wird. Ist das nicht der Fall, ist die Luftzufuhr zu stark gedrosselt und der Hebel ist daher nach rechts zu drehen, um die Luftzufuhr zu erhöhen.

Die längste Brenndauer wird durch die mittlere Stellung des Hebels erzielt.

Nach dem Nachlegen muss der Hebel nach rechts geschoben werden, sodass Primärluft in den Ofen strömen und das Holz brennen kann.

Zu schwaches Heizen

Sollten die feuerfesten Materialien in der Brennkammer nach dem Einheizen schwarz angelaufen sein, droht der Ofen zu verschmutzen. Daher muss die Luftzufuhr durch Verschieben des Hebels nach rechts weiter geöffnet werden.

Maßvoll nachlegen

Beste Verbrennung erreichen Sie durch Nachlegen kleiner Mengen. Wird zu viel auf einmal nachgelegt, vergeht bis zum Erreichen einer optimalen Verbrennungstemperatur zu viel Zeit.

Sorgen Sie für ausreichend Luftzufuhr

Es ist dafür zu sorgen, dass – insbesondere während der Anheizphase – reichlich Luft zugeführt wird, damit die Temperatur im Ofen schnell ansteigt. Auf diese Weise verbrennen nämlich auch die beim Verbrennungsvorgang entstehenden Gase und Partikel. Geschieht das nicht, führt das entweder zu einer Versottung des Schornsteins mit der Gefahr eines Schornsteinbrandes oder zu einer umweltschädlichen Emission. Eine falsch dosierte Luftzufuhr führt zu schlechter Verbrennung und damit zu einem geringen Wirkungsgrad.

Durchheizen

Vor dem Zubettgehen darf man **kein** Brennholz mehr auflegen und die Luftzufuhr drosseln. In diesem Fall käme es nämlich zu einer starken Entwicklung von gesundheitsschädlichem Rauch. Ferner kann sich Glanzruß im Schornstein ablagern, was wiederum zum Schornsteinbrand führen kann. Die Feuerstätte S10/S20/S30/XL darf nicht im Dauerbrand betrieben werden.

Maximale Holzauflagemenge

Maximal aufzugebende Brennstoffmenge: 2,1 kg/h Holz.

Größere Brennstoffmengen können zu Überhitzung und Beschädigungen am Ofen führen – die übliche Werksgarantie entfällt dabei.

Richtig Feuer machen

- Bereiten Sie alles zum Anheizen vor – Weichholzspäne, Anzündhilfe (wie z.B. CB Naturflamme Ofenanzünder), Brennholz
- Öffnen Sie die Primär- und Sekundärluftzufuhr maximal (Hebelstellung rechts)
- Öffnen Sie die Kaminofentür
- Legen Sie 2 – 3 Stk. Anzündhilfen auf den Feuerraumboden. Legen Sie darauf eine handvoll Weichholzspäne. Legen Sie auf diese Späne 1 – 2 Scheite Holz.
- Zünden Sie nun die Anzündhilfen an. Schließen Sie die Feuerraumtür.
- Sobald die Holzscheite gut brennen, können Sie mit dem Luftschieber die Heizleistung regulieren (Hebelstellung rechts = max. Heizleistung)
- Beim Nachlegen gehen Sie prinzipiell wie beim Anheizen vor: Luftschieber öffnen, Ofentüre vorsichtig öffnen, Holz nachlegen, Türe schließen.
- Warten Sie, bis das nachgelegte Holz brennt.
- Regeln Sie in der Folge die Heizleistung mit dem Luftschieber.



Beispielbild



Beispielbild

Heizen in der Übergangszeit

In der Übergangszeit, d.h. bei höheren Außentemperaturen, kann es bei plötzlichem Temperaturanstieg zu Störungen des Schornsteinzuges kommen, so dass die Heizgase nicht vollständig abgezogen werden. Die Feuerstätte ist dann mit geringeren Brennstoffmengen zu befüllen und bei weiter geöffnetem Primärluftschiebers/-reglers so zu betreiben, dass der vorhandene Brennstoff schneller (mit Flammenentwicklung) abbrennt und dadurch der Schornsteinzug stabilisiert wird.

Feuerung beenden

Wenn das Feuer abgebrannt ist, das Holz also nur glüht, schließen Sie den Verbrennungsluftschieber. Der Kaminofen gibt dadurch noch längere Zeit Wärme ab. Andernfalls kühlt der Ofen durch die nachströmende (kalte) Frischluft schneller ab, d. h. die Wärmeenergie entweicht durch den Schornstein.

Schornsteinbrand

Wird falscher oder zu feuchter Brennstoff verwendet, kann es aufgrund von Ablagerungen im Schornstein zu einem Schornsteinbrand kommen. Verschließen Sie sofort alle Luftöffnungen am Kamin und informieren Sie die Feuerwehr. Nach dem Ausbrennen des Schornsteins diesen vom Fachmann auf Risse bzw. Dichtheit überprüfen lassen.

10. Reinigung

Alle Reinigungsarbeiten dürfen ausschließlich bei vollständig abgekühltem Kaminofen durchgeführt werden. Der Kaminofen, Rauchgaswege und Rauchrohre sollten jährlich – evtl. auch öfter, z.B. nach der Reinigung des Schornsteines – nach Ablagerungen untersucht und ggf. gereinigt werden. Der Schornstein muss ebenfalls regelmäßig durch den Schornsteinfeger gereinigt werden. Über die notwendigen Intervalle gibt Ihr zuständiger Schornsteinfegermeister Auskunft. Der Kaminofen sollte jährlich durch einen Fachmann überprüft werden. Die Reinigung des oberen Feuerraumes und des Verbindungsstückes erfolgt durch den Feuerraum, indem man zuvor die Prallplatte demontiert.

Glasreinigung

Kaminofen sind so konstruiert, dass die Sekundärluft gleichzeitig als „Spülluft“ für die Glasscheibe dient. Bei richtiger Bedienung des Ofens bleibt das Glas zum großen Teil sauber. Trotzdem ist eine feine Schicht Asche oft unvermeidbar, was durch schlechtes Brennmaterial (feuchtes Holz) oder ungenügende Verbrennungsluftzufuhr.

Reinigen Sie das Glas nur dann, wenn der Ofen abgekühlt ist. Dazu verwenden Sie ein feuchtes, in Asche getauchtes, Papier. Damit können Sie den Ruß an der Glasscheibe entfernen. Danach ein sauberes Papier befeuchten und die Scheibe klar reinigen. Der Hersteller trägt keine Verantwortung für Schäden, die durch Angriff unter Verwendung von chemischen Stoffen entstehen können.



Um die Glasscheiben innen zu reinigen, einfach die Feuerraumtür (s. Bild links) öffnen.

Lackierte Flächen mit einem weichen, trockenen Tuch reinigen – keinesfalls Scheuermittel, Fettlösmittel, feuchte Tücher o. ä. verwenden. Bitte beachten Sie, dass der Kaminofen trotz Lackierung nicht **rostfrei** ist!

Reinigung Keramikverkleidung

Keramik ist nicht porös bzw. offenporig, wie z.B. Naturstein. Verunreinigungen oder stark färbende Flüssigkeiten können deshalb nicht in die Oberfläche eindringen. Das CB-Reinigungsmittel erleichtert Ihnen die Pflege und bietet den optimalen Schutz vor Verschmutzung Ihrer Keramikverkleidung.



Hinweise: Keine starken Säuren (z.B. Salzsäure, Schwefelsäure, Flusssäure, Ammoniumfluorid) oder starke Laugen (z.B. Ätznatron, Kaliumhydroxid) verwenden. Auf glatten Oberflächen einen Schmutzradierer ohne Lösemittel verwenden, um die letzten Schmutzreste zu entfernen, die sich mit anderen Schwämmen nicht entfernen lassen.

➔ **Achtung:** Produkte mit Flusssäure und ihren Derivaten sind zu vermeiden.

11. Wartung

Alle Wartungsarbeiten dürfen ausschließlich bei vollständig abgekühltem Kaminofen durchgeführt werden.

Allgemeines

Wartungsarbeiten sollten nur bei einem kalten Kaminofen erfolgen. Die tägliche Wartung / Reinigung des Kaminofens beschränkt sich auf ein Minimum. Nehmen Sie am besten einen Staubsauger mit kleinem Mundstück und weichen Borsten und saugen Sie den Kaminofen damit von außen ab, oder reinigen Sie ihn mit einem weichen, trockenen Tuch oder einem weichen Staubwedel. Sie können den Kaminofen auch mit einem trockenen, weichen Lappen oder einem weichen Handfeger abstauben. Aber denken Sie daran – nur bei einem kalten Kaminofen. Kein Wasser, Alkohol und keinerlei Reinigungsmittel verwenden, weil dadurch der Lack beschädigt wird.

Wartung

Mindestens alle zwei Jahre sollte der Kaminofen einer gründlichen Durchsicht unterzogen werden. Die Durchsicht beinhaltet u. a.:

- Gründliche Reinigung des Kaminofens.
- Die Dichtungen sind zu überprüfen und auszutauschen, wenn sie beschädigt oder nicht mehr weich sind.
- Kontrolle der Schamottaummauerung in der Brennkammer.
- Kontrolle der Bauart (nur in einigen Ländern).
- Kontrolle des Bodens der Brennkammer.
- Scharniere und Verschlusshebel müssen mit Kupferfett (bis 1100° hitzebeständig) geschmiert werden.

Die Wartung muss von einem qualifizierten Monteur vorgenommen werden. Verwenden Sie ausschließlich originale Ersatzteile.

12. Betriebsstörungen

Verrußtes Glas

- Zu feuchtes Holz. Heizen Sie nur mit gelagertem Holz (12 Monate unter Schutzdach) mit einem Feuchtigkeitsgehalt von etwa 18%.
- Die Dichtung der Tür kann undicht sein.

Rauchbildung beim Öffnen der Fronttür

- Die Drosselklappe im Schornstein kann geschlossen sein. Drosselklappe öffnen.
- Fehlender Zug im Schornstein. Siehe Abschnitt über den Schornstein oder mit dem Schornsteinfeger Kontakt aufnehmen.
- Reinigungstür undicht oder rausgefallen. Diese auswechseln oder neu montieren.
- Die Tür nie öffnen, solange es Flammen gibt.

Unkontrollierbare Verbrennung

- Dichtung in der Tür bzw. im Aschenfach ist undicht. Dichtung auswechseln.
- Bei zu kräftigem Zug im Schornstein muss u.U. die Reglerstange geschlossen werden. Wenn der Ofen nicht in Betrieb ist, ist die Reglerstange zu schließen.
- Wenn es zu Abbrand oder zu Deformierung der Stahlplatten in der Brennkammer kommt, wird falsch geheizt. Stellen Sie den Gebrauch ein, und wenden Sie sich an den Fachmann.

Schlechter Zug des Ofens

- Ist der Schornstein zu niedrig, oder ist der Querschnitt unpassend?
- Sind der Schornstein oder das Ofenrohr undicht?
- Ist die Tür bei einem anderen Ofen, der im selben Schornstein mündet, offen?

Kaminofen heizt schlecht

- Ist der Raum für den Ofen zu groß?
- Ist der Aschebehälter voll?
- Ist der Rauchabzug verstopft?
- Sind die Verbrennungsluftregler geschlossen?
- Ist der Anschluss des Ofens an den Schornstein abgedichtet?

Ofen gibt zuviel Wärme ab

- Sind die Verbrennungsluftregler ganz geöffnet?
- Ist die Ofentür richtig geschlossen? Ist der Aschebehälter völlig geschlossen?
- Ist zuviel Brennmaterial eingelegt?

Bei Betriebsstörungen, den Sie nicht selber abhelfen können, bitten wir Sie, sich an die Kaufstelle des Ofens zu wenden.

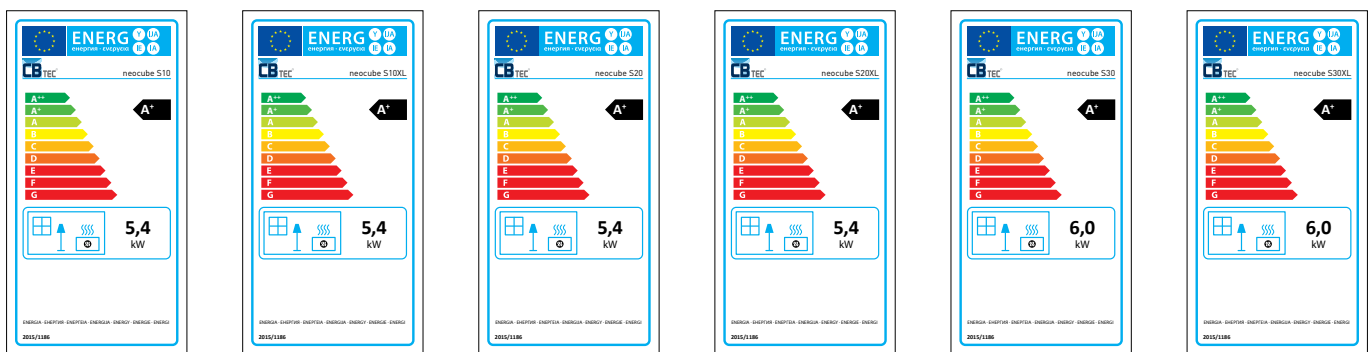
13. Leistungserklärung

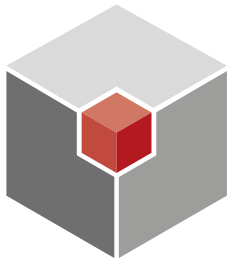
Download der Leistungserklärung von unserer Webseite über folgende Links: www.neocube.de

14. Produktdatenblatt gemäß Verordnung EU 2015/1186

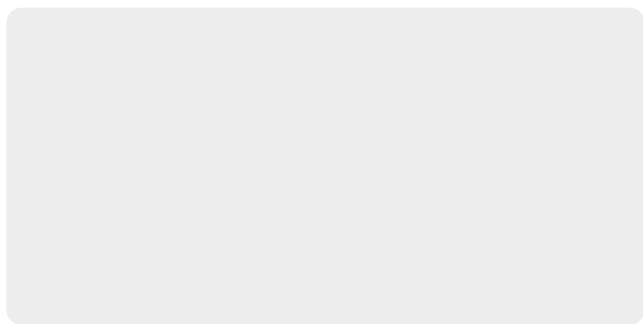
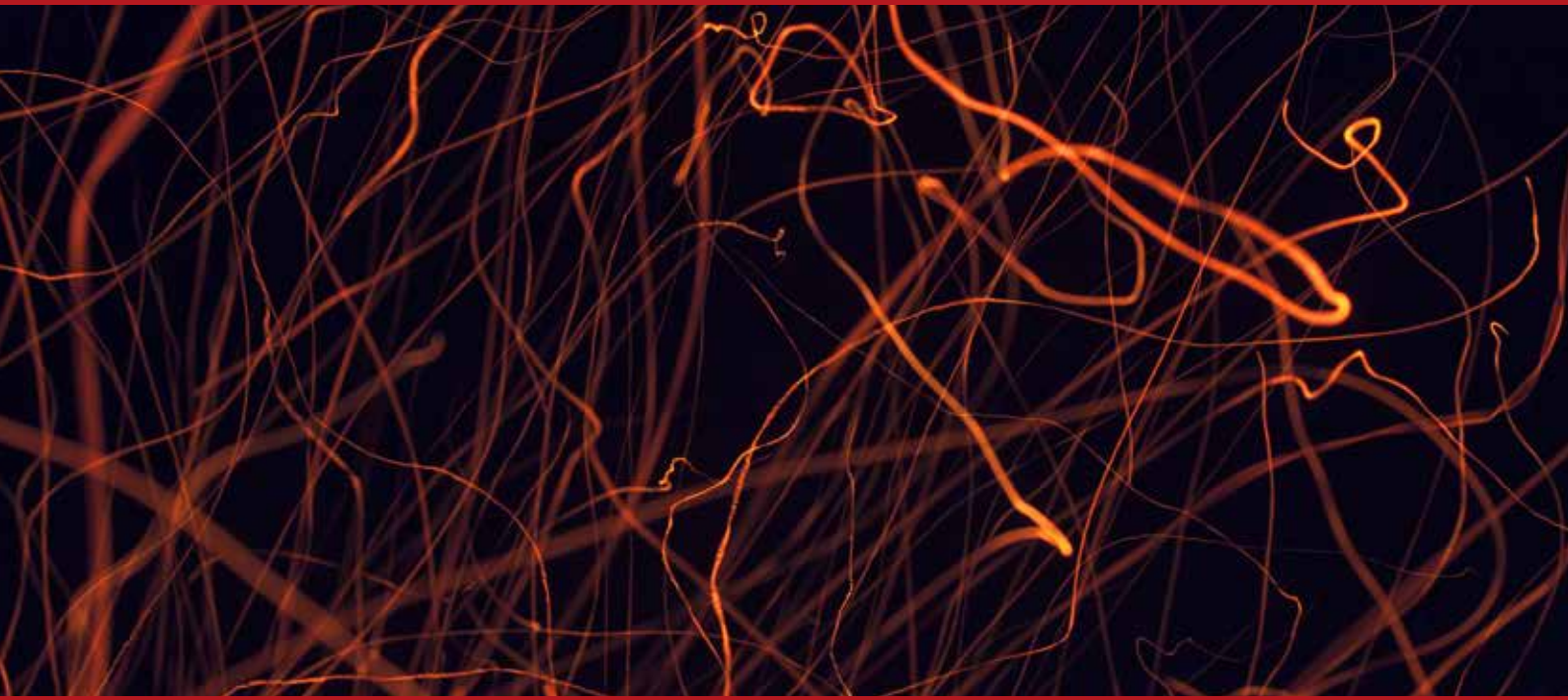
Name oder Warenzeichen Lieferant:	CB-tec GmbH					
Modell des Lieferanten:	S10	S20	S10 XL	S20 XL	S30	S30 XL
Energieeffizienzklasse des Modells:	A+		A+		A+	
Direkte Wärmeleistung [kW]	5,4		5,4		6,0	
Energieeffizienzindex EEI:	109,9		109,9		109,8	
Brennstoff-Energieeffizienz bei Nennwärmeleistung:	82,0		82,0		81,9	
Brennstoff-Energieeffizienz bei Mindestlast (ggf.):	N.A.					
Besondere Vorkehrungen (bei Aufbau, Wartung):	s. Anleitung					

15. Energielabels





neocube®
modern style of fire



CB-tec GmbH
Behaimweg 2
DE-87781 Ungerhausen

Tel.: +49 (0)83 93 9469 - 0
Fax: +49 (0)83 93 9469 - 999

info@cb-tec.de
www.cb-tec.de

www.neocube.de

