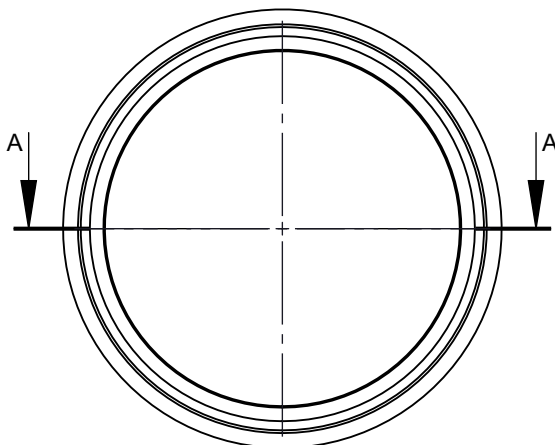
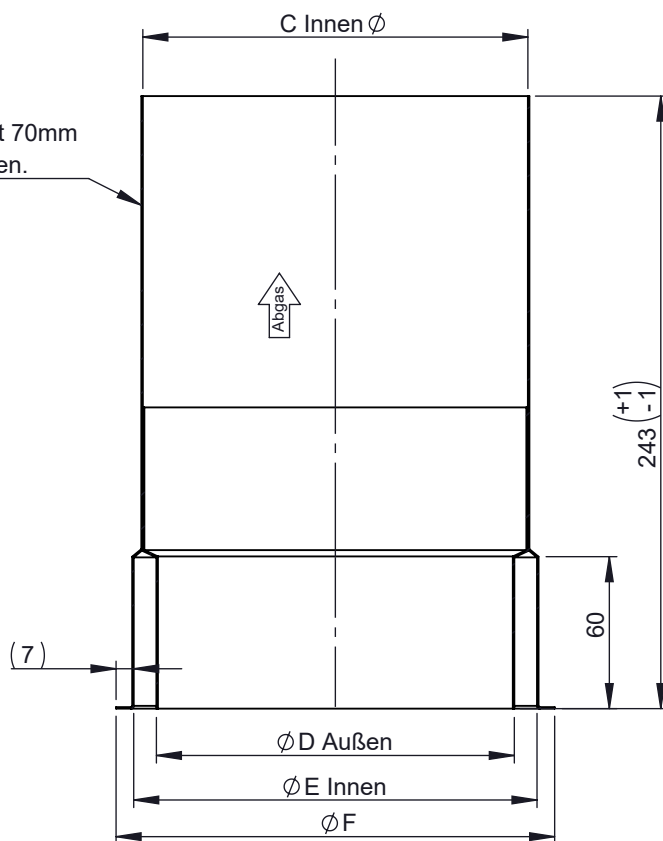


A



B

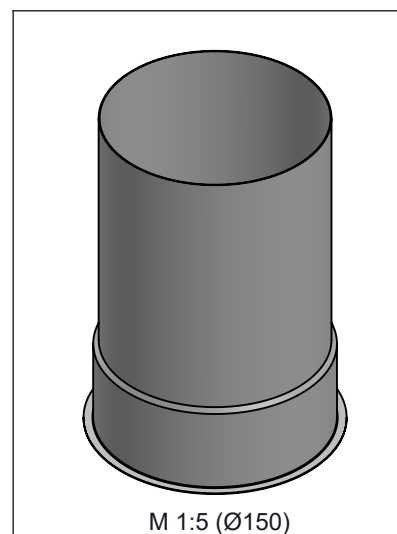
A-A (1 : 3)

Möglichkeit 70mm
zu verkürzen.

C

D

E



M 1:5 (Ø150)

Ø	80	100	115	120	125	130	140	150	160	180	200	225	250	300
A	80	100	115	120	125	130	140	150	160	180	200	225	250	300
C	82	102	117	122	127	132	142	153	162	182	202	227	252	302
D	72	92	107	112	117	122	132	142	152	172	192	217	242	292
E	90	110	125	130	135	140	150	160	170	190	210	235	260	310
F	102	122	137	142	147	152	162	172	182	202	222	247	272	322
kg	0,46	0,58	0,66	0,69	0,72	0,74	0,80	0,86	0,91	1,03	1,14	1,28	1,42	1,71

notes:

DIN ISO 13920 Tolerances B

revisions-no.

A

mm / kg

Jeremias[®]
CHIMNEY SYSTEMS

scale

1:10

format

A4

sheet

1 of 1

F

	date	name
drawn by	18.03.21	PSA
checked by		
approved by		
modified by	22.02.2024	EST

description

Wandfutter aus Edelstahl passend
für 2mm Ofenrohr, l=250mm,
Einschubtiefe 60mm

code

FU2614F Ø-250

drawing-no.

01-01-20-3401-000

