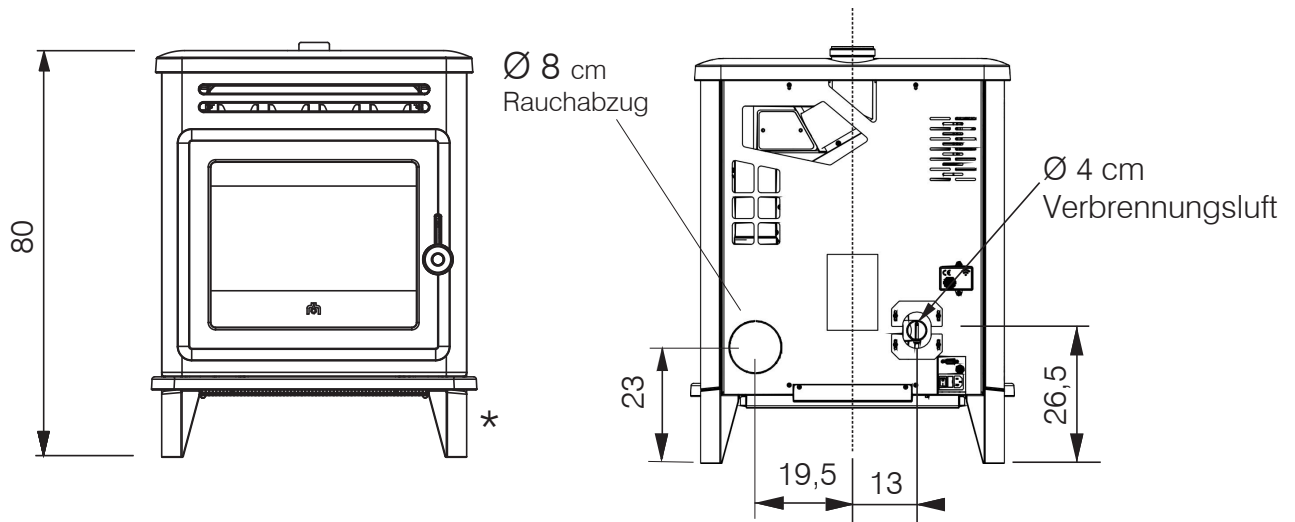
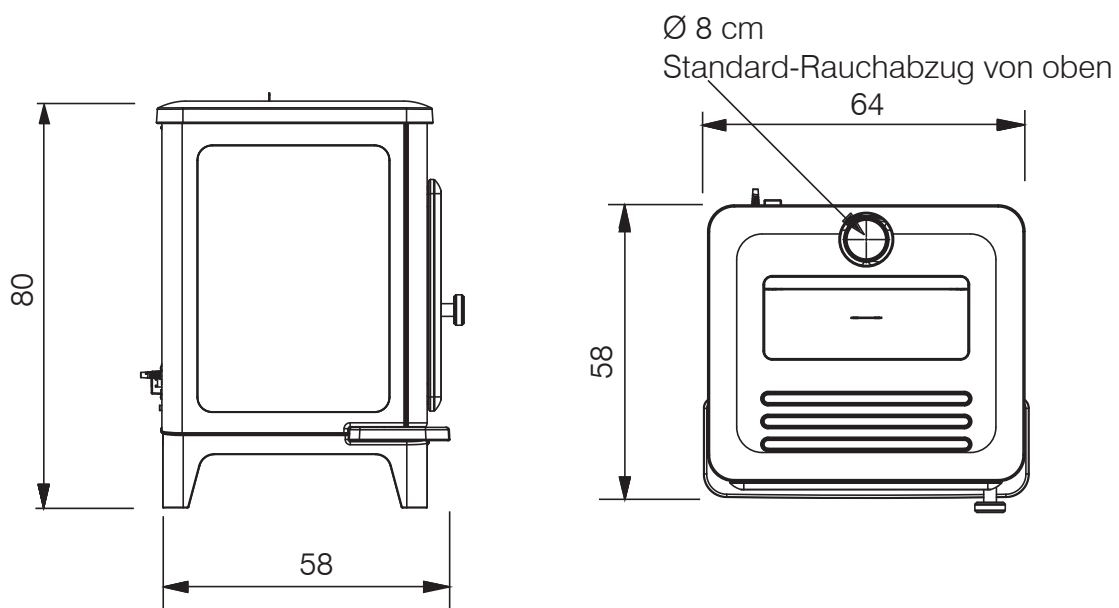


ABMESSUNGEN (cm)



* abnehmbare Beine: Ofenhöhe ohne Beine 70 cm



ANMERKUNG:

- Der Durchmesser des Rauchgasabzugs ist nicht der Durchmesser des Schornsteinsystems, das nach folgenden Normen dimensioniert sein muss nationalen und lokalen Normen und insbesondere, aber nicht ausschliesslich, nach EN 13384, EN 1443, EN 1856, EN 1457.