

5

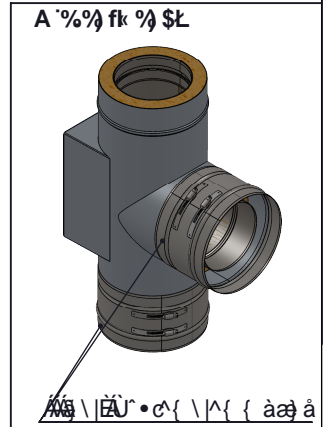
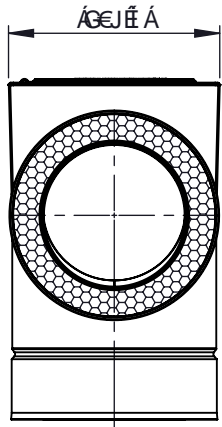
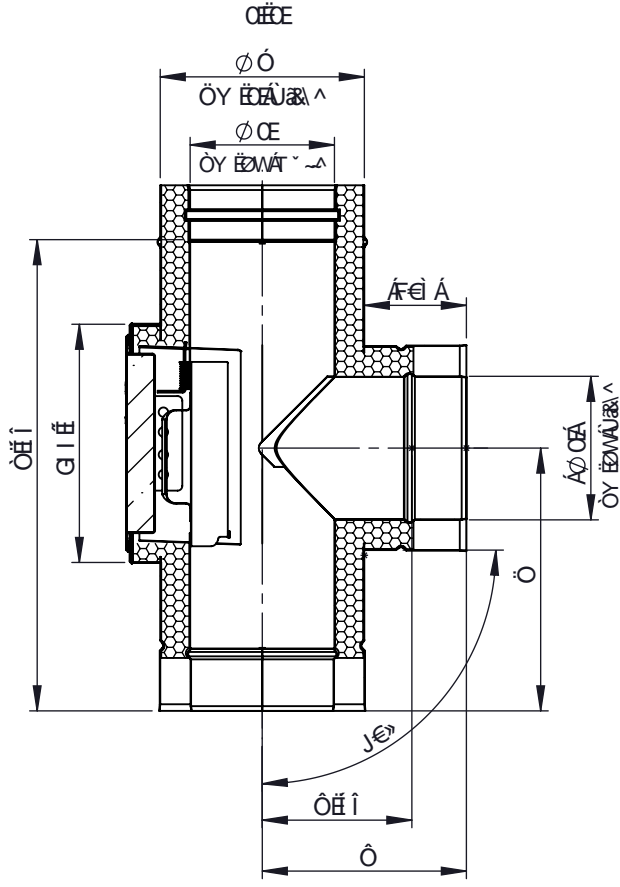
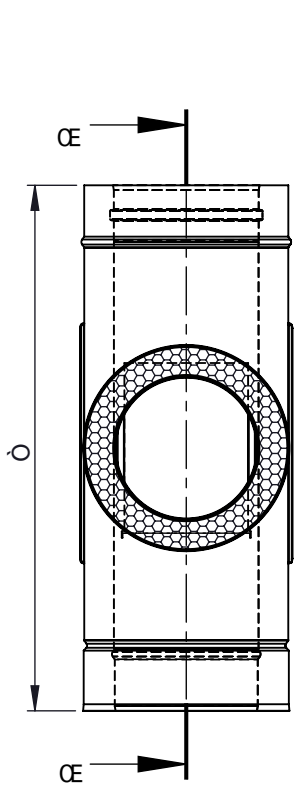
6

7

8

9

Vertical text on the left margin, likely a reference or identification number.



Ø	\$, \$	%%\$	%&	%&\$	% \$	% \$	% \$	% \$	% \$	8\$\$	8&	8)\$	'\$\$	')\$	(\$\$	()\$)\$\$)\$)	*\$\$
5	ì €	F€€	FFí	F€€	FH€	Fí €	Fí €	Fí €	Fí €	G€€	Gí	G €	H€€	Hí €	I €€	Ií €	Ií €	Ií €	Ií €
6	Fí í	Fí í	Fí €	Fí í	FJí	G€í	Gí	Gí	Gí	Gí	G €	Hí	Hí	Ií	Ií	Ií	Ií	Ií	Ií
7	Fí F	FJF	FJJ	G€F	G€í	GFF	Gí	Gí	Gí	G F	G H	Gí	Gí	Hí	Hí	Hí	Hí	Ií	Ií
8	Gí												Hí	Hí	Ií	Ií			
9	Ií												Ií	Ií	Ií	Jí			

Jeremias CHIMNEY SYSTEMS																		
<p>8 K I : I " \$-</p> <p>\$&I&\$!&&\$%&\$\$\$\$</p>																		