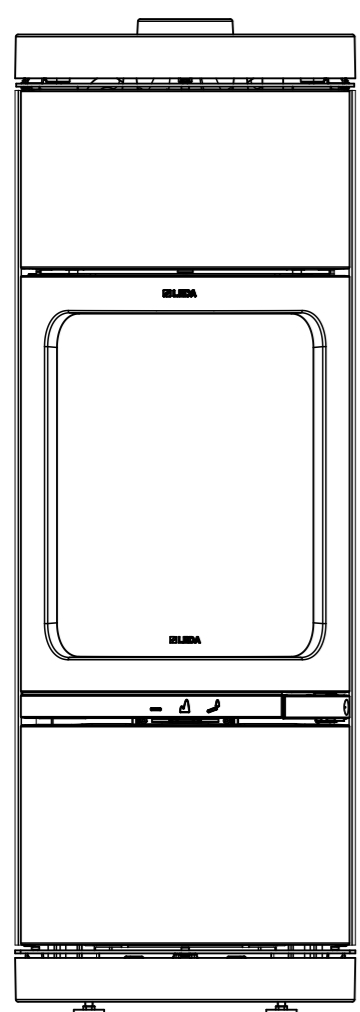


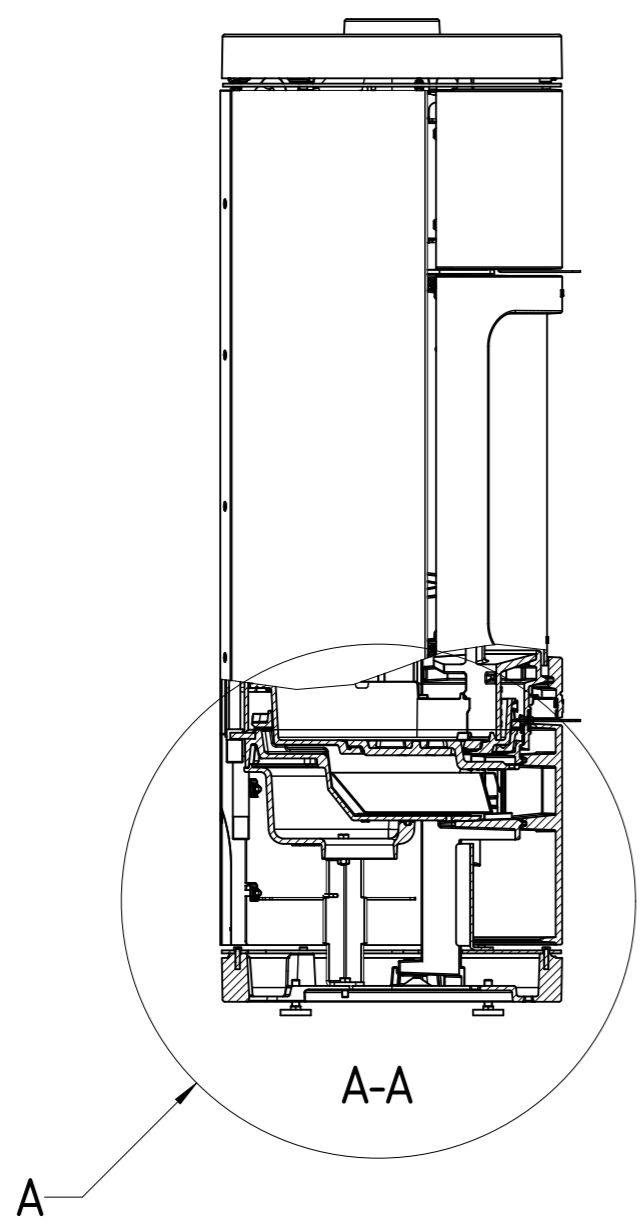


# NOVIA W

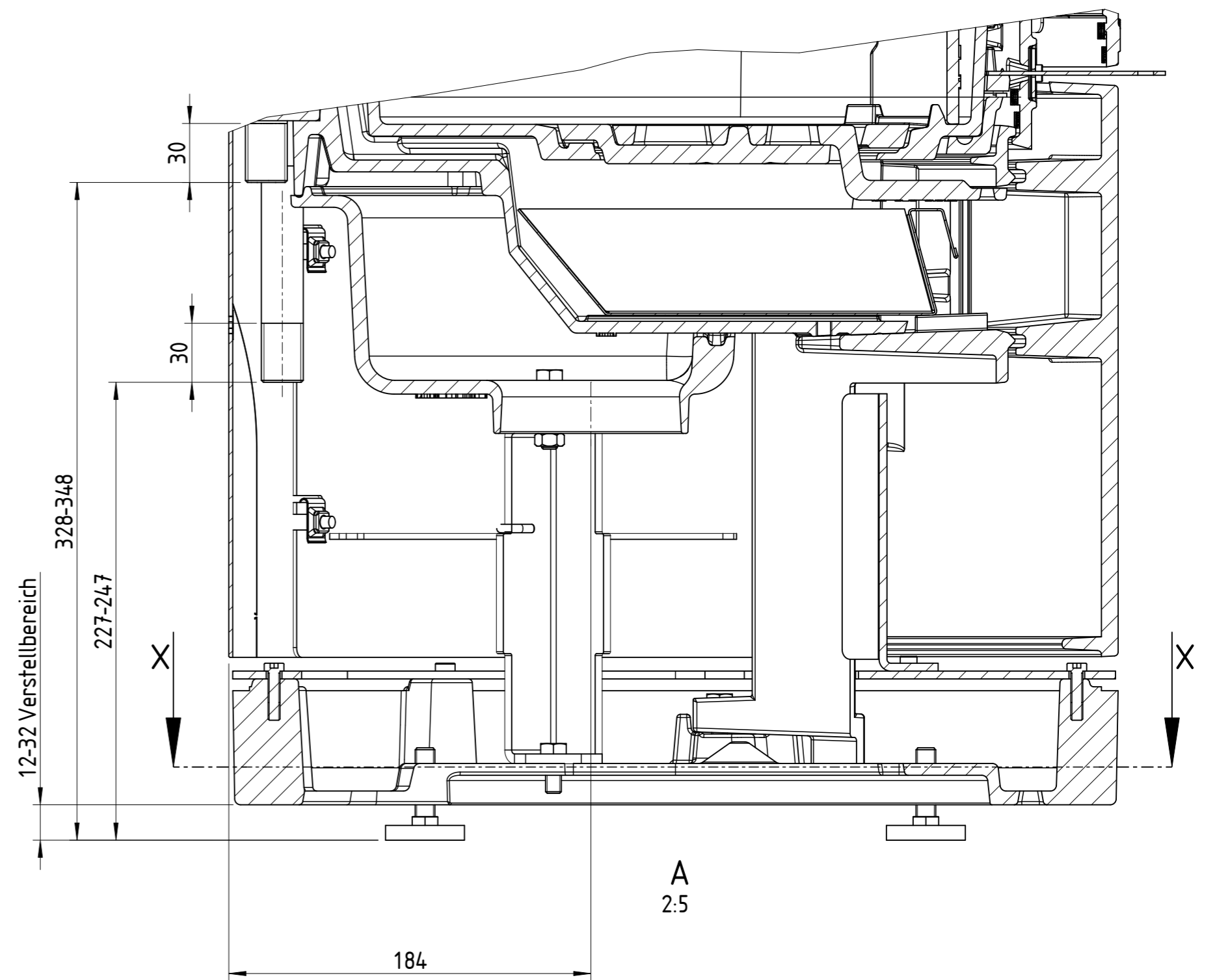
## Bodenschablone für Wasseranschlüsse



1:10



A-A



12-32 Verstellbereich

328-348

227-247

30

30

184

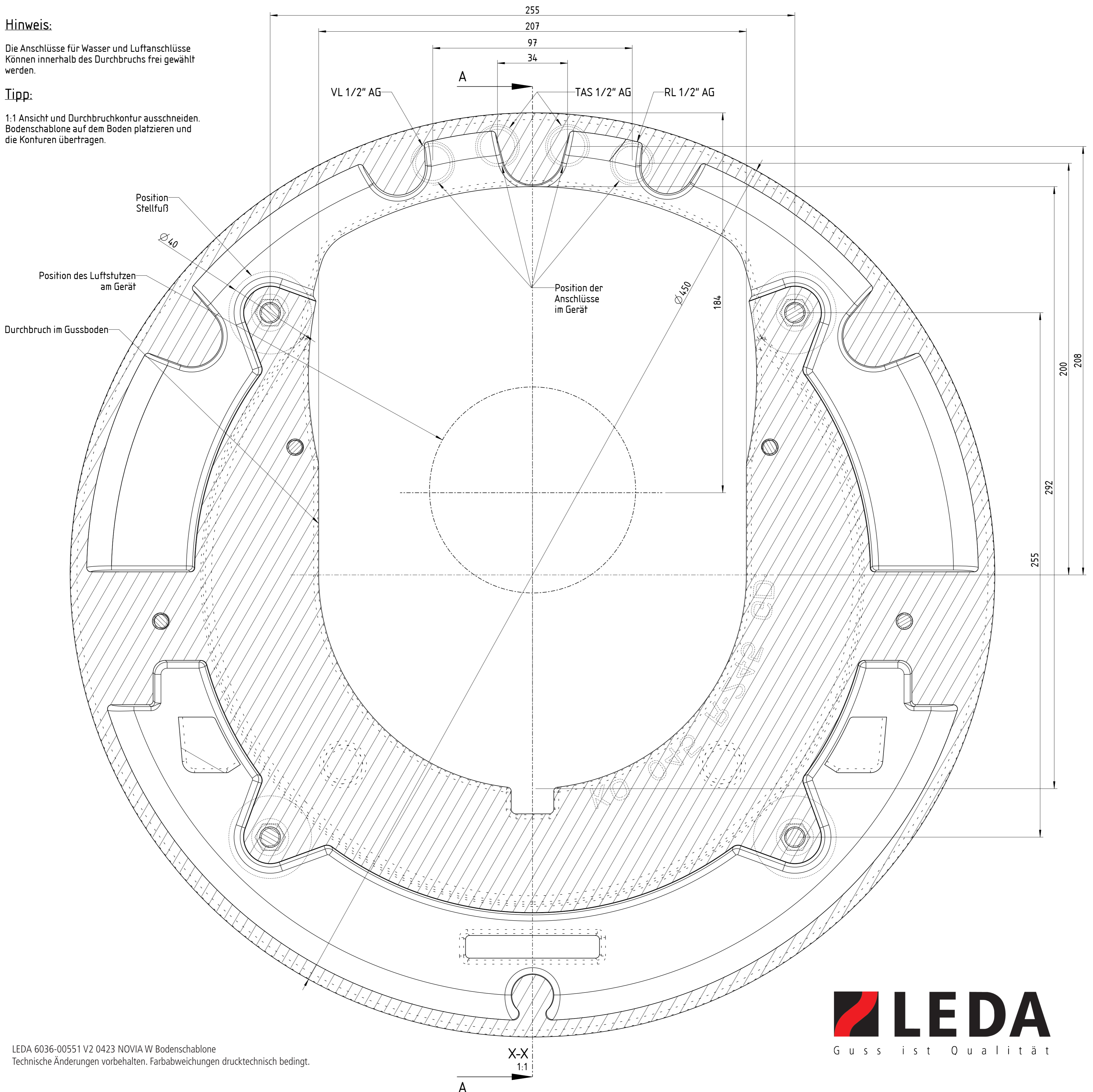
A  
2.5

### Hinweis:

Die Anschlüsse für Wasser und Luftanschlüsse können innerhalb des Durchbruchs frei gewählt werden.

### Tipp:

1:1 Ansicht und Durchbruchkontur ausschneiden. Bodenschablone auf dem Boden platzieren und die Konturen übertragen.



X-X  
1:1  
A