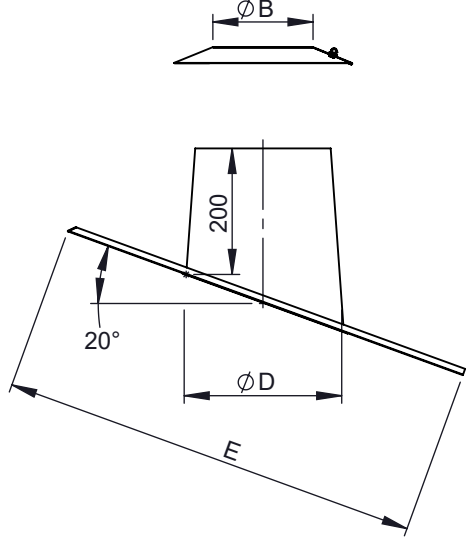
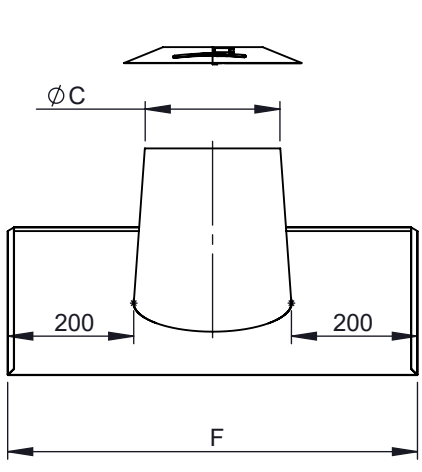


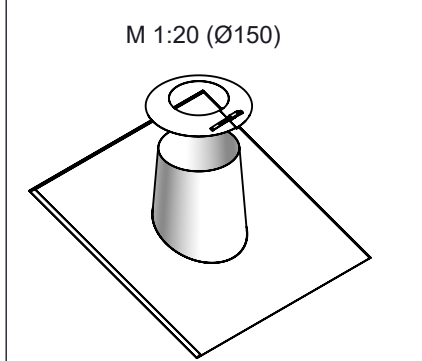
A



B

C

mögliche Materiallösungen	
WGR	Material
2R2-ZUAC82 Ø	1.4301(304)-2R(IIID)
2B2-ZUAC82 Ø	1.4301(304)-2B(IIIC)
2J2-ZUAC82 Ø	1.4301(304)-2J(GEB)
CU-ZUAC82 Ø	2.0090(SFCU)
VZ-ZUAC82 Ø	1.0226(DX51D)-VZ(VZ)



Ø - System-Außendurchmesser
(gilt für einwandige und doppelwandige Systeme)

D

Ø	60	65	80	95	100	110	115	120	125	130	140	145	150	160	165	170	175	180	185	190	195	200
ØB	60	65	80	95	100	110	115	120	125	130	140	145	150	160	165	170	175	180	185	190	195	200
ØC	115		140		165				190				215				240				265	
ØD	150		175		200				225				250				275				300	
E	561		587		614				641				667				694				720	
F	550		575		600				625				650				675				700	
kg	2,2		2,3		2,6				2,8				3,1				3,3				3,8	

E

Ø	205	210	215	220	225	230	235	240	245	250	255	260	265	275	280	285	290	295	300	315	320	325
ØB	205	210	215	220	225	230	235	240	245	250	255	260	265	275	280	285	290	295	300	315	320	325
ØC	265				290				315				340				365				390	
ØD	300				325				350				375				400				425	
E	720				747				774				800				827				853	
F	700				725				750				775				800				825	
kg	3,6				3,8				4,1				4,4				4,6				5	

F

Ø	345	350	360	365	400	415	450	465	480	500	515	550	560	565	600	615	635	650	665	700	715		
ØB	345	350	360	365	400	415	450	465	480	500	515	550	560	565	600	615	635	650	665	700	715		
ØC	390		415		465		515		540		565		615				690		715		765		
ØD	425		450		500		550		575		600		650				725		750		800		
E	853		880		933		987		1013		1040		1093				1173		1199		1253		
F	825		850		900		950		975		1000		1050				1125		1150		1200		
kg	5		5,2		5,8		6,4		6,7		7		7,7				8,7		9		9,7		

notes:

DIN ISO 13920 Tolerances B	
revisions-no.	A
date	02.03.2021
name	TRA
drawn by	
checked by	
approved by	
modified by	

Jeremias
CHIMNEY SYSTEMS

description: Dachdurchführung 16-25° mit Wetterkragen

code: WGR-ZUAC82 Ø

drawing-no.: 01-07-04-5303-000

scale	1:12
format	A4
sheet	1 of 1