

KAMADOJOE®

A GUIDE TO KAMADO COOKING | UN GUIDE POUR LA CUISSON DE STYLE KAMADO |
UNA GUÍA PARA LA COCCIÓN CON KAMADO | EEN GIDS BIJ KAMADO-KOKEN |
EIN LEITFADEN ZUM KAMADO-KOCHEN | KAMADO SÜTÉSI ÚTMUTATÓ |
UNA GUIDA ALLA COTTURA KAMADO | EN VEILEDNING TIL
KAMADO-TILBEREDNING | ПОСОБИЕ ПО ПРИГОТОВЛЕНИЮ ПИЩИ НА
КАМАДО-ГРИЛЕ | EN GUIDE FÖR KAMADO MATBEREDARE | OPAS KAMADO
GRILLAUKSEEN | PRZEWODNIK PO GOTOWANIU KAMADO



KONNECTED JOE™ OWNER'S MANUAL | MODE D'EMPLOI DE KONNECTED JOE™ |
MANUAL DEL USUARIO DE KONNECTED JOE™ | KONNECTED JOE™: HANDLEIDING |
KONNECTED JOE™ – BENUTZERHANDBUCH | KONNECTED JOE™ HASZNÁLATI ÚTMUTATÓ |
KONNECTED JOE™ MANUALE UTENTE | KONNECTED JOE™-BRUKSANVISNING |
РУКОВОДСТВО ПОЛЬЗОВАТЕЛЯ KONNECTED JOE™ |
KONNECTED JOE™ ÄGARENS MANUAL | KONNECTED JOE™ OMISTAJAN OPAS |
GRILL KONNECTED JOE™ PODRĘCZNIK UŻYTKOWNIKA

KJ15041523

9804230002 | 231004-GH

Welcome | Bienvenue | Bienvenido | Welkom!| Willkommen | Üdvözöljük! | Benvenuti | Velkommen | Добрый день | Välkommen | Tervetuloa | Witajcie

Assembly Images are shown first. Please read and follow all warnings and instructions before assembling and using the appliance.

Les images de montage sont montrées en premier. Veuillez lire et suivre tous les avertissements et toutes les instructions avant de monter et d'utiliser l'appareil.

Las imágenes de ensamblaje se muestran primero. Lea y siga todas las advertencias e instrucciones antes de ensamblar y usar el artefacto.

De eerste pagina's zijn afbeeldingen van de montage. Lees en volg alle waarschuwingen en instructies, voordat u het apparaat monteert en gebruikt.

Die Montagebilder werden zuerst angezeigt. Bitte lesen und befolgen Sie alle Warnungen und Anweisungen, bevor Sie das Gerät montieren und verwenden.

Az összeszerelési képek jelennek meg először. A készülék összeszerelése és használata előtt olvassa el, majd tartsa be az összes figyelmeztetést és utasítást.

Immagini del montaggio all'inizio. Leggere e rispettare tutte le avvertenze e le istruzioni prima di montare e mettere in funzione l'apparecchio.

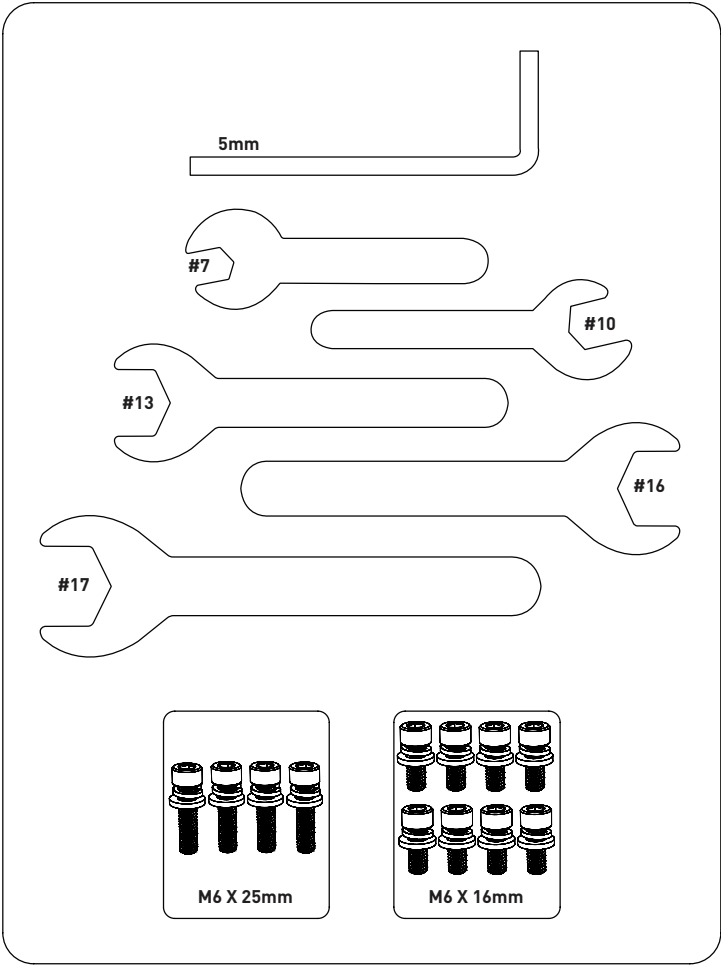
Monteringsillustrasjoner er vist først. Les og følg alle advarsler og instruksjoner før montering og bruk av apparatet.

Вначале идут сборочные схемы. Прежде чем приступить к сборке и эксплуатации устройства, прочтите все предупреждения и инструкции и следуйте им.

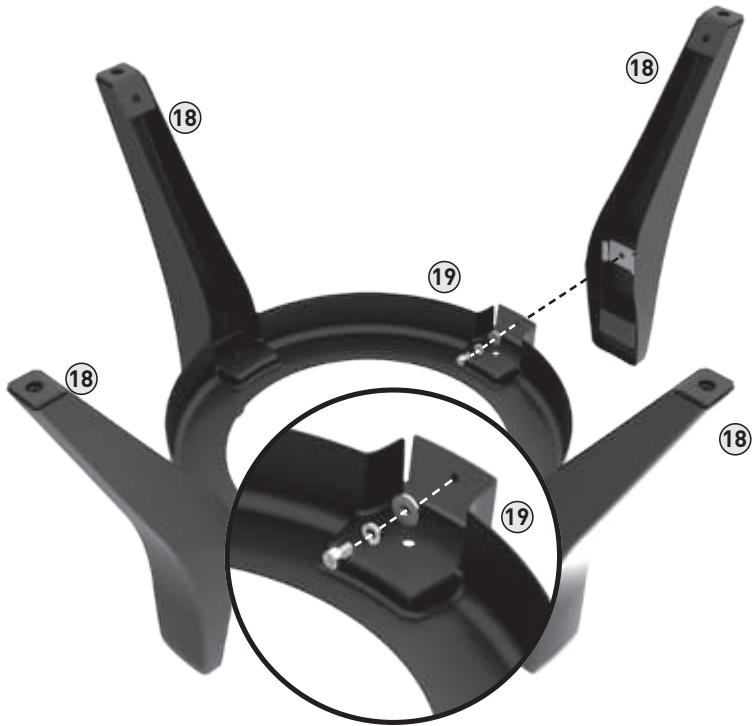
Monteringsbilder visas först. Läs och följ alla varningar och anvisningar innan du monterar och använder apparaten.

Laitteen kokoonpanokuvat näytetään ensin. Lue ja noudata kaikkia varoituksia ja ohjeita ennen laitteen kokoamista ja käyttöä.

Ilustracje dotyczące montażu są zamieszczone na początku. Przed przystąpieniem do montażu i użytkowaniem urządzenia proszę przeczytać wszystkie ostrzeżenia i instrukcje i ich przestrzegać.



1

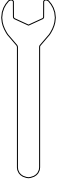


2



3

#16



4

M6X25

X4

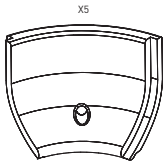


M6

X4



5



6

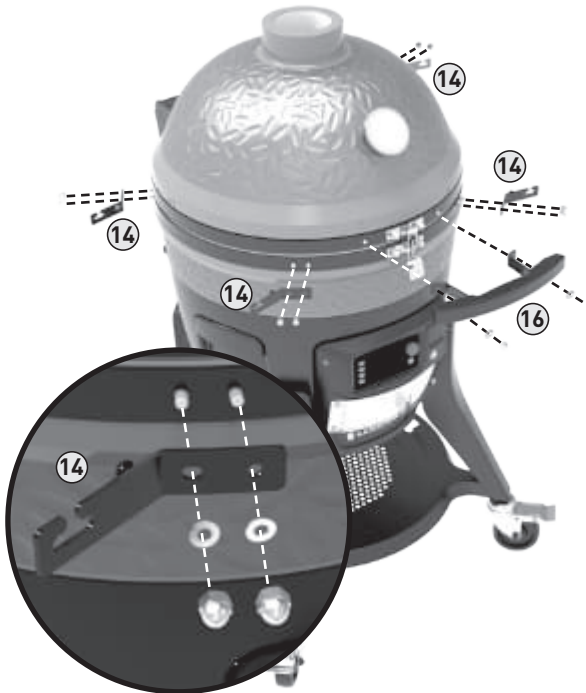


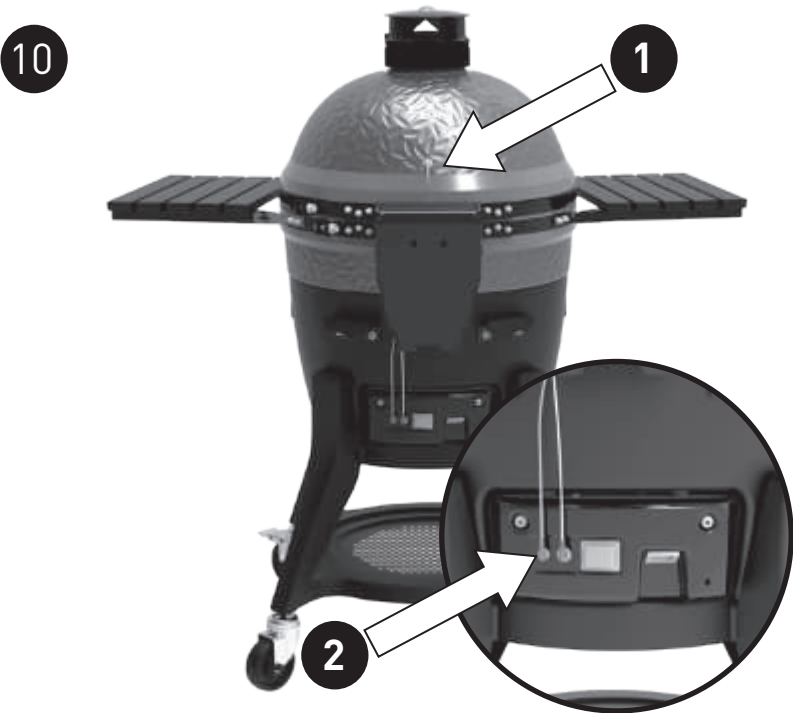
7



8

#10







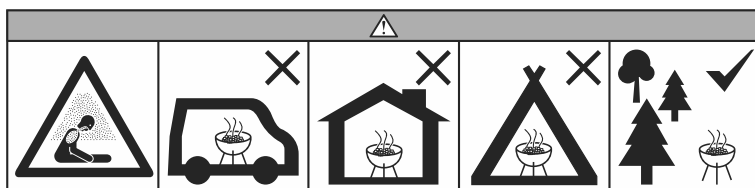
WARNUNG

Die Nichtbeachtung dieser Anweisungen kann zu Bränden, Explosionen oder Verbrennungen führen, die Sachschäden, Verletzungen oder den Tod zur Folge haben können.



GEFAHR DURCH KOHLENMONOXID

- Beim Verbrennen von Holzspänen, Holzbrocken, Holzpellets, Holzkohle und Propangas wird Kohlenmonoxid freigesetzt, das geruchlos ist und zum Tod führen kann.
- Verbrennen Sie Holzspäne, Holzstücke, Holzpellets, Holzkohle oder Propangas NICHT in Häusern, Fahrzeugen, Zelten, Garagen oder geschlossenen Räumen.
- **NUR IM FREIEN VERWENDEN, wo für gute Lüftung gesorgt ist.**



WARNHINWEISE UND WICHTIGE SICHERHEITSHINWEISE

LESEN SIE ALLE ANWEISUNGEN

WARNUNG! Dieser Grill wird sehr heiß. Bewegen Sie den Grill nicht während des Betriebs.

WARNUNG! Zugängliche Teile können bei Gebrauch heiß werden. Halten Sie kleine Kinder fern.

WARNUNG! Nicht in Räumen verwenden!

WARNUNG! Zum Entzünden oder erneuten Entzünden des Feuers im Grill keinen benzinartigen Laternenbrennstoff, Kerosin, Kohleanzünder oder ähnliche Flüssigkeiten verwenden. Solche Flüssigkeiten bei Gebrauch des Grills fernhalten.

WARNUNG! Kinder und Haustiere jederzeit vom Grill fernhalten. Erlauben Sie Kindern NICHT, den Grill zu benutzen. Kinder und Haustiere in Reichweite des Grills sind streng zu beaufsichtigen.

WARNUNG! Verwenden Sie keine zündbeschichtete Holzkohle!

WARNUNG! Brandgefahr! Nicht überfeuern. Wenn die Flamme aus dem Grill austreten, ist er überfeuert. Übermäßiges Feuern kann Kreosot entzünden oder den Grill beschädigen.

WARNUNG! Verwenden Sie keinen Spiritus oder Benzin zum Anzünden oder erneuten Anzünden! Nur Feueranzünder gemäß EN 1860-3 verwenden!

BEFOLGEN SIE DIESE RICHTLINIEN, UM ZU VERHINDERN, DASS SIE, IHRE FAMILIE ODER ANDERE DURCH DIESES FARBLOSE, GERUCHLOSE GAS VERGIFTET WERDEN.

- Machen Sie sich mit den Symptome einer Kohlenmonoxidvergiftung, wie z. B. Kopfschmerzen, Schwindel, Schwäche, Übelkeit, Erbrechen, Schläfrigkeit und Verwirrtheit vertraut. Kohlenmonoxid reduziert den Sauerstofftransport im Blut. Niedrige Blutsauerstoffwerte können zu Bewusstlosigkeit und zum Tod führen.
- Suchen Sie einen Arzt auf, wenn bei Ihnen oder anderen beim Kochen oder in der Nähe des Geräts Symptome einer Erkältung oder grippeähnliche Symptome auftreten. Eine Kohlenmonoxidvergiftung kann leicht mit einer Erkältung oder Grippe verwechselt werden und wird oft zu spät erkannt.
- Alkoholkonsum und Drogenkonsum verstärken die Auswirkungen einer Kohlenmonoxidvergiftung.

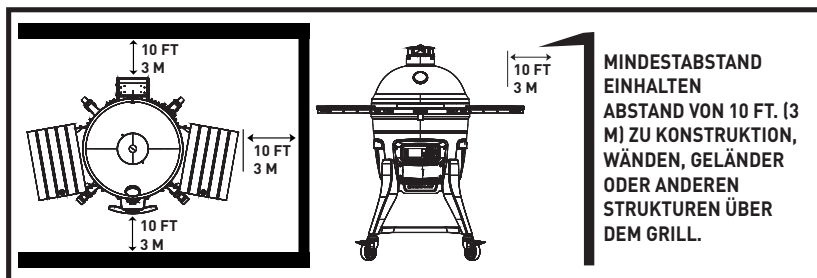
Kohlenmonoxid ist besonders giftig für Mutter und Kind während der Schwangerschaft, für Säuglinge, ältere Menschen, Raucher und Menschen mit Blut- oder Kreislaufproblemen wie Anämie oder Herzerkrankungen.

Holzkohle NICHT enthalten



WARNHINWEISE UND WICHTIGE SICHERHEITSHINWEISE

- Verwenden Sie den Grill nicht in geschlossenen und/oder bewohnten Räumen, z. B. Häuser, Zelte, Wohnwagen, Wohnmobile, Boote. Es besteht die Gefahr einer Kohlenmonoxidvergiftung mit Todesfolge.
- Betreiben Sie den Grill nicht unter Überdachungen wie Dacheindeckungen, Carports, Markisen oder Überhängen.
- Verwenden Sie den Grill immer in Übereinstimmung mit den vor Ort geltenden Brandschutzvorschriften.
- Überprüfen Sie vor jedem Gebrauch, ob die Muttern, Schrauben und Bolzen fest und sicher sind.
- Der Grill ist NUR FÜR DEN AUSSENBEREICH BESTIMMT.
- Halten Sie mindestens 3 Meter Abstand von brennbaren Materialien wie Holz, Trockenpflanzen, Gras, Pinsel, Papier oder Leinwand.
- Platzieren Sie keine Isolierung in den Mindestfreiraum um den Grill. Verwenden Sie den Grill



nur für den vorgesehenen Bestimmungszweck. Dieser Grill ist NICHT für den gewerblichen Gebrauch bestimmt.

- Nicht von Kamado Joe gelieferte Zubehörteile werden NICHT empfohlen und können Verletzungen verursachen.
- Die Verwendung von Alkohol, verschreibungspflichtigen oder nicht verschreibungspflichtigen Medikamenten kann die Fähigkeit des Benutzers beeinträchtigen, den Grill zu montieren und sicher zu bedienen.
- Halten Sie während des Grillbetriebs jederzeit einen Feuerlöscher griffbereit.
- Halten Sie beim Kochen mit Öl oder Fett einen Feuerlöscher vom Typ BC oder ABC bereit.
- Im Falle eines Öl- oder Fettbrandes nicht versuchen, das Feuer mit Wasser zu löschen. Rufen Sie sofort die Feuerwehr. Ein Feuerlöscher vom Typ BC oder ABC kann unter Umständen das Feuer eindämmen.
- Verwenden Sie den Grill auf einer ebenen, nicht brennbaren, stabilen Oberfläche wie Erde, Beton, Ziegel oder Stein. Eine Asphaltoberfläche (Schwarzdecke) ist für diesen Zweck möglicherweise nicht akzeptabel.
- Der Grill MUSS auf dem Boden stehen. Stellen Sie den Grill nicht auf Tische oder Theken. Bewegen Sie den Grill NICHT über unebene Oberflächen.
- Verwenden Sie den Grill nicht auf hölzernen oder brennbaren Oberflächen.
- Halten Sie den Grill sauber und frei von brennbaren Materialien wie Benzin und anderen brennbaren Dämpfen und Flüssigkeiten.
- Verwenden Sie den Grill nicht in der Nähe von brennbaren Materialien.
- Lassen Sie den Grill nicht unbeaufsichtigt.
- Dieses Gerät erzeugt während des Gebrauchs Wärme. Berühren Sie die heißen Oberflächen nicht. Verwenden Sie Griffe oder Knöpfe. Schützen Sie die Hände immer mit rutschfesten Ofenhandschuhen o. Ä.
- Erlauben Sie Aktivitäten in der Nähe des Grills während oder nach dem Gebrauch NICHT, bis er abgekühlt ist.



WARNHINWEISE UND WICHTIGE SICHERHEITSHINWEISE

- Verwenden Sie nur Zubehör, das für dieses Gerät bestimmt ist.
- Verwenden Sie nur Produkte, die für diesen Ofen bestimmt sind.
- Verwenden Sie beim Grillen niemals Kochgeschirr aus Glas, Kunststoff oder Keramik. Stellen Sie während des Gebrauchs niemals leeres Kochgeschirr in den Grill.
- Bewegen Sie den Grill während des Gebrauchs nicht. Lassen Sie den Grill vollständig abkühlen (unter 45 °C), bevor Sie ihn bewegen oder lagern.
- Lagern Sie den Grill nicht mit heißer Asche oder Holzkohle im Grill. Nur lagern, wenn das Feuer vollständig erloschen ist und alle Oberflächen kalt sind.
- Verwenden Sie den Grill nicht als Heizung. LESEN SIE DIE HINWEISE ZUR GEFAHR KOHLENMONOXID.
- Der Grill ist während des Gebrauchs HEISS und bleibt auch danach und während des Abkühlvorgangs HEISS. Lassen Sie VORSICHT walten. Tragen Sie Schutzhandschuhe/ Handschuhe.
- Schlagen und stoßen Sie NICHT gegen den Grill, um Verletzungen, Schäden am Grill oder Verschütten/Spritzen heißer Kochflüssigkeit zu vermeiden.
- Seien Sie vorsichtig, wenn Sie Lebensmittel vom Grill nehmen. Alle Oberflächen sind HEISS und können Verbrennungen verursachen. Verwenden Sie zum Schutz vor heißen Oberflächen oder Spritzern von Kochflüssigkeiten Schutzhandschuhe/Fäustlinge oder lange, robuste Kochwerkzeuge.
- Berühren Sie die HEISSEN Oberflächen nicht.
- Der Grill ist während des Gebrauchs HEISS. Halten Sie Gesicht und Körper von Lüftungsschlitzen und beim Öffnen des Deckels fern, um Verbrennungen zu vermeiden. Während des Gebrauchs werden Dampf und heiße Luft ausgestoßen.
- Wenn Sie über 175 °C garen, sollten Sie den Grill jedes Mal vorsichtig öffnen, wenn Sie die Grillhaube anheben, um einen Flammenrückschlag zu vermeiden, d. h. einen Anstieg der weißglühenden Hitze, der durch die Sauerstoffzufuhr verursacht wird. Öffnen Sie den Deckel teilweise 5 bis 8 cm und lassen Sie die Wärme etwa 5 Sekunden lang entweichen, um Flammenrückschlag zu verhindern.
- Die Lüftungsklappen sind HEISS, wenn der Grill in Gebrauch ist und während des Abkühlens. Tragen Sie beim Einstellen Schutzhandschuhe.
- ACHTUNG! Wenn der Grill im automatischen Modus betrieben wird, muss die untere Lüftung immer vollständig geschlossen sein.
- Grill kocht mit offener Flamme. Halten Sie Hände, Haare und Gesicht von Flammen fern. Lehnen Sie sich beim Anzünden NICHT über den Grill. Lose Haare und Kleidung können Feuer fangen.
- Behindern Sie den Verbrennungs- und Lüftungsstrom NICHT.
- Decken Sie die Grillroste nicht mit Metallfolie ab. Dadurch wird Hitze eingeschlossen und der Grill kann beschädigt werden.
- Lassen Sie HEISSE Kohlen oder Asche niemals unbeaufsichtigt.
- Der Brennstoff muss vor Gebrauch mindestens 30 Minuten glühend heiß gehalten werden.
- Kochen Sie nicht, bevor der Brennstoff eine Ascheschicht gebildet hat.
- Entfernen Sie die Ascheschublade nicht, solange Asche und Holzkohle HEISS sind.
- Tragen Sie Schutzhandschuhe, wenn Sie den Grill handhaben oder das Feuer bedienen. Verwenden Sie beim Hinzufügen von Holz oder Holzkohle Schutzhandschuhe oder lange, stabile Werkzeuge.
- Verwenden Sie niemals Kohle-Anzündflüssigkeit, Benzin, Alkohol oder ähnliche flüchtige Flüssigkeiten zum Entzünden von Holzkohle. Diese Flüssigkeiten können explodieren und Verletzungen oder den Tod verursachen.
- Die maximale Menge an Holzkohle für den Connected Joe™ ist 6 Pfund. (2,7 kg). Kohlerost niemals überfüllen. Dies kann zu schweren Verletzungen sowie Schäden am Grill führen.
- Verwenden Sie KEINE Match Light Holzkohle.
- Entsorgen Sie kalte Asche, indem Sie sie in Aluminiumfolie legen, mit Wasser tränken und in einem nicht brennbaren Behälter entsorgen.



WARNHINWEISE UND WICHTIGE SICHERHEITSHINWEISE

- Tragen Sie beim Heben Schutzhandschuhe und seien Sie äußerst vorsichtig. Bei der Verwendung von Elektrogeräten sollten immer grundlegende Sicherheitsvorkehrungen getroffen werden, einschließlich der folgenden: 1) Schließen Sie das Gerät erst an das Stromnetz an, wenn es vollständig montiert und betriebsbereit ist. 2) Verwenden Sie nur zugelassene geerdete Steckdosen. 3) Nicht während eines Gewitters verwenden. 4) Setzen Sie das Gerät niemals Regen oder Wasser aus.
- Zum Schutz vor elektrischem Schlag Kabel, Stecker oder Bedienfeld nicht in Wasser oder andere Flüssigkeiten tauchen.
- Betreiben Sie das Gerät nicht mit beschädigtem Kabel oder Stecker oder wenn es nicht ordnungsgemäß funktioniert oder anderweitig beschädigt wurde.
- Ersetzen Sie ein beschädigtes Netzkabel durch ein spezielles Kabel oder eine Baugruppe, die beim Hersteller oder seinem Kundendienst erhältlich ist.
- Verwenden Sie Verlängerungskabel mit größter Sorgfalt.
- Beachten Sie bei Verlängerungskabeln Folgendes: 1.) Die angegebene elektrische Nennleistung des Verlängerungskabels muss mindestens der elektrischen Nennleistung des Geräts entsprechen. 2.) Das Kabel darf nicht über einer Theken- oder Tischplatte verlegt werden, wo Kinder daran ziehen oder unbeabsichtigt darüber stolpern können.
- Das Verlängerungskabel muss ein geerdetes 3-adriges Kabel sein.
- Verlängerungskabel für den Außenbereich müssen mit Produkten für den Außenbereich verwendet werden und sind mit dem Suffix „W“ und dem Hinweis „Geeignet für die Verwendung mit Geräten für den Außenbereich“ gekennzeichnet.
- VORSICHT – Um das Risiko eines elektrischen Schlags zu verringern, das Verlängerungskabel trocken halten und nicht auf dem Boden verlegen.
- Hängen Sie das Kabel nicht an heiße Oberflächen und vermeiden Sie den Kontakt damit.
- Legen Sie das Kabel nicht auf oder in die Nähe eines heißen Gas- oder Elektroherds oder in einen beheizten Ofen.
- Schalten Sie zum Trennen die Steuerung auf „OFF“ (AUS), den Grill auf „OFF“ (AUS) und ziehen Sie dann den Stecker aus der Steckdose.
- Bei Nichtgebrauch und vor der Reinigung den Stecker aus der Steckdose ziehen.
- Reinigen Sie dieses Produkt nicht mit einem Wassersprüher o. Ä.
- Betreiben Sie den Grill immer auf einer ebenen Fläche.
- Dieses Gerät ist nicht für die Verwendung durch Personen (einschließlich Kinder) mit eingeschränkten körperlichen, sensorischen oder geistigen Fähigkeiten oder Mangel an Erfahrung und Wissen bestimmt, es sei denn, sie werden von einer für ihre Sicherheit verantwortlichen Person beaufsichtigt oder in die Verwendung des Geräts eingewiesen.
- Kinder und Haustiere jederzeit vom Grill fernhalten. Erlauben Sie Kindern NICHT, den Grill zu benutzen. Kinder oder Haustiere in Reichweite des Grills sind streng zu beaufsichtigen.
- Reinigung und Wartung dürfen nicht von Kindern ohne Aufsicht durchgeführt werden.
- Dieses Gerät verfügt nur zu Funktionszwecken über einen Erdungsanschluss.
- Das Gerät muss über einen Fehlerstromschutzschalter (RCD) mit einem Nennfehlerstrom von nicht mehr als 30 mA versorgt werden.
- Es muss an eine Steckdose mit Schutzkontakt angeschlossen werden.
- Das Netzkabel muss regelmäßig auf Anzeichen von Beschädigungen untersucht werden und das Gerät darf nicht verwendet werden, wenn das Kabel beschädigt ist.



ELEKTRISCHE ANFORDERUNGEN

220 bis 240 V AC, 50/60 HZ, 475 bis 590 W, 3-poliger geerdeter Stecker.

TEILELISTE

1. OBERE LÜFTUNG (1)
2. TEMPERATURSONDE (1)
3. GRILLDOM (1)
4. HALBMOND-KOCHROSTE (2)
5. ZUBEHÖRABLAGE (1)
6. KERAMIK-WÄRMEABWEISER (2)
7. DIVIDE & CONQUER®
FLEXIBLER GRILLROST (1)
8. FEUERKAMMERRING AUS
EDELSTAHL (1)
9. LINKE SEITENABLAGE (1)
10. RECHTE SEITENABLAGE (1)
11. AMP (ADVANCED MULTI-PANEL)
KERAMIK-FEUERKAMMER (5)
12. ASCHEWERKZEUG (1)
13. GRILLZANGE (1)
14. SEITENREGALHALTERUNGEN (4)
15. HERAUSZIEHBARE
ASCHENSCHUBLADE (1)
16. GRIFF VORN (1)
17. GEHÄUSE DES KONECTED JOE (1)
18. BEINE (4)
19. PLATTE OBEN(1)
20. BODENPLATTE (1)
21. NICHT ARRETIERBARE
LENKROLLEN (2)
22. FESTSTELLBARE LENKROLLEN (2)
23. NETZKABEL (3)
24. WERKZEUGSATZ ZUM LÖSEN DES
SCHARNIERS (1)
25. FLEISCHSONDE (1)



EINRICHTUNG DES GRILLS

AUSPACKEN DES GRILLS

1 Schneiden Sie die Kunststoffbänder durch und entfernen Sie die obere Wand und die Seitenwände des Versandbehälters.

2 Stellen Sie die Grillwagenverpackung beiseite.

3 Öffnen Sie die Haube des Grills und entfernen Sie die Komponenten aus dem Inneren des Grills. Behandeln Sie die inneren Keramikteile mit Sorgfalt.

KAMADO JOE GRILL MIT WAGEN

1 Bauen Sie den Grillwagen zusammen.

2 Sobald die internen Komponenten des Grills entfernt wurden, heben Sie den Grill aus dem Behälter und in den Wagen. Aufgrund des Gewichts dieses Grills empfehlen wir dringend, dass diese Aufgabe von zwei Personen durchgeführt wird. Heben Sie den Grill nur an den hinteren und seitlichen Griffen an. Heben Sie den Grill NICHT an den seitlichen Ablageaschen, am Scharnier oder am vorderen Griff an. Tragen Sie beim Heben Schutzhandschuhe und seien Sie äußerst vorsichtig.

3 Positionieren Sie den Grill im Wagen. Die untere Grillöffnung muss zur Vorderseite des Wagens zeigen. Die Vorderseite des Wagens ist die Seite mit den beiden feststellbaren Rollen.

KONNECTED JOE™ ANLEITUNG FÜR EINBAUGERÄTE

WICHTIGE INSTALLATIONSHINWEISE:

Bitte verwenden Sie diese allgemeine Anleitung für die Installation Ihres Connected Joe in einer eingebauten Außenküche oder einem Grilltisch. Wir empfehlen dringend, den tatsächlich installierten Grill zu vermessen. Die Zeichnung ist nicht maßstabsgetreu.

Der Tisch ist am Boden oder an der Wand zu befestigen. Für den Einbau sind nichtentflammable Materialien erforderlich.

ANFORDERUNGEN AN DEN TISCH:

MATERIALIEN: Stellen Sie sicher, dass die verwendeten Materialien nichtentflammbar sind und hohen Temperaturen standhalten.

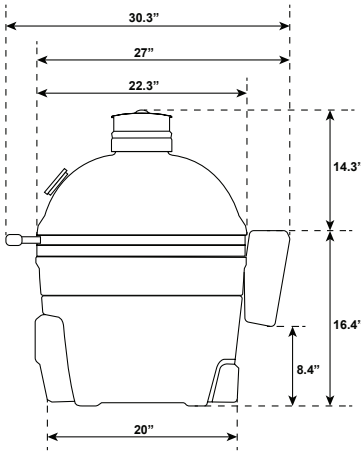
UNTERTEIL: Stellen Sie sicher, dass direkt unter dem Grill ein Freiraum mit einem Durchmesser von 32 cm (12,25 Zoll) vorhanden ist, damit kühle Luft den Boden des Grills erreichen kann. Es ist äußerste Vorsicht geboten, da Funken und heiße Asche auf den Boden des Grills fallen können.

Hinweis: Die Kamado Joe-Keramikfüße dürfen nicht verwendet werden, wenn dieser Freiraum unter dem Grill nicht vorhanden ist. Der Freiraum ist unbedingt erforderlich, und die Keramikfüße sind mit dem Connected Joe NICHT kompatibel.

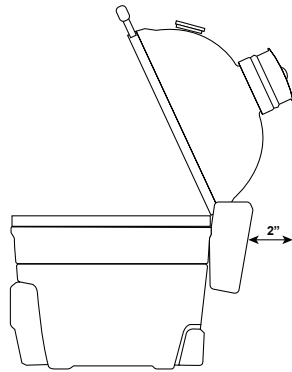
ZUGANG: Stellen Sie sicher, dass auf den Netzschalter an der Rückseite zugegriffen werden kann. Stellen Sie den Zugang zur Vorderseite sicher, so dass das Kontrollboard und die Ascheschublade nicht blockiert sind.

FREIRAUM: Stellen Sie sicher, dass zwischen der Tischoberseite und dem Rand des Grills Platz vorhanden ist. Die Tischoberseite darf den Grill NICHT direkt berühren.

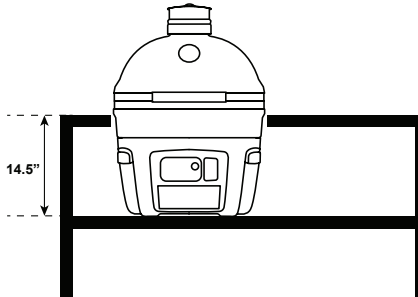
SEITENANSICHT



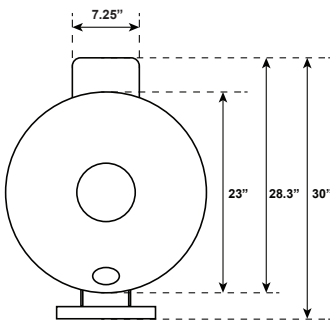
FREIRAUM



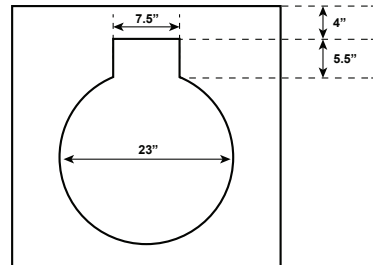
TISCHVORDERSEITE



DRAUFSICHT



TISCHOBERSEITE





SCHNELLSTARTANLEITUNG

WARNUNG – Verwenden Sie zu keinem Zeitpunkt einen externen Lüfter und/oder Regler.

INBETRIEBNAHME

Der Konnekted Joe kann im „klassischen Kochmodus“ oder im „automatischen Kochmodus“ betrieben werden. Der klassische Modus bietet Ihnen ein traditionelles Kamado-Kocherlebnis. Im automatischen Modus verwendet der Grill das Kontrol Board™ und den Kontrol Fan™ und regelt die Temperatur automatisch.

KLASSISCHER MODUS:

1. Holzkohle in die Feuerkammer geben und mit einem oder zwei Anzündern anzünden. Sie können die Holzkohle auch ohne Feueranzünder anzünden. Drücken Sie die AFS-Taste (automatischer Feueranzünder), um das Element zu aktivieren und die Holzkohle zu entzünden. Das Element ist eingeschaltet, wenn das rote Licht leuchtet. Das Element bleibt für 10 Minuten eingeschaltet. Der Zünder schaltet sich automatisch aus, wenn die Grilltemperatur 88 °C (190 °F) überschreitet. Sie können auch die AFS-Taste gedrückt halten, um das Element bei Bedarf auszuschalten.
2. Lassen Sie die Haube 10 Minuten lang geöffnet, wobei die untere Lüftung vollständig geöffnet ist.
3. Schließen Sie die Haube.
4. Schließen Sie die obere und untere Lüftung, wenn die Haubentemperatur innerhalb von 10 °C zum Temperaturziel liegt.

AUTOMATISCHER MODUS:

HINWEIS – Wenn der Deckel zum ersten Mal geöffnet wird, nachdem der Regler eingeschaltet wurde, erscheint der Zubehörbildschirm. Bitte lesen Sie den Abschnitt zum Zubehörbildschirm im Benutzerhandbuch.

1. Entfernen Sie die verbleibende Asche von einem vorherigen Kochvorgang aus der Feuerkammer. Alte Asche beeinträchtigt das Anzünden der Holzkohle. Es wird empfohlen, die Feuerkammer und die Ascheschublade mit dem Aschewerkzeug auszukratzen und zu reinigen. Reinigen Sie das Gerät, wenn es kalt ist.
2. Holzkohle in die Feuerkammer geben.
3. Schließen Sie die untere Lüftung vollständig. **ACHTUNG!** Wenn der Grill im automatischen Modus betrieben wird, muss die untere Lüftung immer vollständig geschlossen sein.
4. Schließen Sie die Haube.
5. Schalten Sie den Grill mit dem Schalter auf der Rückseite ein. Schalten Sie den Regler ein.
6. Stellen Sie die Temperatur auf dem Regler ein und positionieren Sie die Lüftungen wie beschrieben.
7. Drücken Sie die AFS-Taste (automatischer Feueranzünder), um das Element zu aktivieren und die Kohle anzuzünden. Das Element ist eingeschaltet, wenn das rote Licht leuchtet. Das Element bleibt für 10 Minuten eingeschaltet. Der Zünder schaltet sich automatisch aus, wenn die Grilltemperatur 88 °C (190 °F) überschreitet. Sie können auch die AFS-Taste gedrückt halten, um das Element bei Bedarf auszuschalten.



AFS-TASTE

TEMPERATURREGELUNG

KLASSISCHER MODUS:

Um die Temperatur zu senken, verringern Sie den Luftstrom durch den Grill, indem Sie die Lüftung schließen. Umgekehrt erhöhen Sie die Temperatur, indem Sie die Lüftung öffnen. Die Anpassung über die Lüftungen erfolgt nicht sofort. Warten Sie 10 bis 15 Minuten, bis sie wirksam wird. Da der keramische Kamado Joe die Wärme so gut speichert, kann es einige Zeit dauern, bis er vollständig aufgeheizt ist. Geben Sie dem Grill 20 bis 40 Minuten Zeit, damit sich die Temperatur stabilisiert, bevor Sie mit dem Grillen beginnen.

AUTOMATISCHER MODUS:

ACHTUNG! Wenn der Grill im automatischen Modus betrieben wird, muss die untere Lüftung immer vollständig geschlossen sein. Der Konnekted Joe regelt die eingestellte Temperatur im automatischen Modus automatisch. Bitte stellen Sie sicher, dass die obere Lüftung wie auf dem Bedienfeld beschrieben eingestellt ist. Da der keramische Kamado Joe die Wärme so gut speichert, kann es einige Zeit dauern, bis er vollständig aufgeheizt ist. Geben Sie dem Grill 20 bis 40 Minuten Zeit, damit sich die Temperatur stabilisiert, bevor Sie mit dem Grillen beginnen.

Wärmeabweiser dürfen bei gewünschten Temperaturen über 205 °C NICHT installiert werden. Wenn Sie mit Temperaturen unter 205 °C grillen, verwenden Sie am besten Wärmeabweiser.

Für eine optimale Temperaturregelung im automatischen Modus den Deckel möglichst geschlossen halten.

ABKÜHLEN

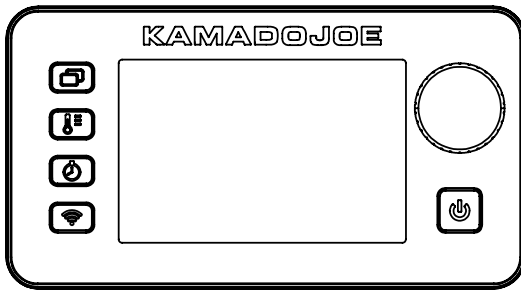
KLASSISCHER MODUS:

1. Wenn Sie mit dem Garen fertig sind, schließen Sie die untere Lüftung vollständig.
2. Sobald die Temperatur unter 205 °C fällt, schließen Sie die obere Lüftung.
3. Decken Sie den Grill erst ab, wenn sich die Haube kühl anfühlt.

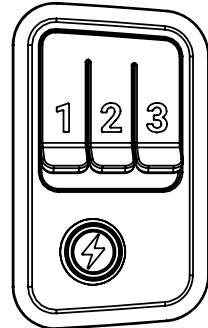
AUTOMATISCHER MODUS:

1. Wenn Sie mit dem Kochen fertig sind, schalten Sie den Regler und den Grill aus.
2. Die untere Lüftung bleibt vollständig geschlossen.
3. Sobald die Temperatur unter 205 °C fällt, schließen Sie die obere Lüftung.
4. Decken Sie den Grill erst ab, wenn sich die Haube kühl anfühlt.

KONTROL BOARD™



3 FLEISCHSONDEN



Power – Drücken Sie die Taste, um den Regler einzuschalten. Halten Sie sie gedrückt, um den Regler auszuschalten.



AFS (automatischer Feueranzünder) – Drücken Sie die Taste, um das Element zum Zünden der Holzkohle zu aktivieren. Das Element ist eingeschaltet, wenn das rote Licht leuchtet. Das Element bleibt für 10 Minuten eingeschaltet. Der Zünder schaltet sich automatisch aus, wenn die Grilltemperatur 88 °C (190 °F) überschreitet. Sie können auch die AFS-Taste gedrückt halten, um das Element bei Bedarf auszuschalten.



Screen Cycle (Bildschirmzyklus) – Drücken Sie die Taste, um durch verschiedene Regler-Ansichten zu blättern.



Set Temperature (Temperatur einstellen) – Taste drücken. Drehen Sie den Knopf auf die gewünschte Temperatur. Drücken Sie die Taste erneut, um die Temperatur einzustellen.



Zeit einstellen:

Countdown-Timer

1. Knopf drücken.
2. Drehen Sie den Knopf auf die gewünschten Stunden.
3. Drücken Sie die Taste, um die Stunden einzustellen.
4. Drehen Sie den Knopf auf die gewünschten Minuten.
5. Drücken Sie die Taste, um die Minuten einzustellen. Der Timer wird gestartet.
6. Drücken Sie die Taste, um den Timer anzuhalten und wieder zu starten.
7. Halten Sie die Taste gedrückt, um den Timer zurückzusetzen.

Count-Up-Timer

1. Taste gedrückt halten.
2. Der Timer beginnt ab 00:00 aufwärts zu zählen. Der Timer zählt in Minuten:Sekunden und dann in Stunden:Minuten.
3. Drücken Sie die Taste, um den Timer anzuhalten und erneut zu starten.
4. Halten Sie die Taste gedrückt, um den Timer zurückzusetzen.

Bildschirmschonermodus:

Halten Sie die Bildschirmzyklustaste gedrückt, um den Bildschirmschonermodus zu aktivieren. Im Bildschirmschonermodus bleiben alle eingestellten Temperaturen und Timer aktiv. Der Bildschirm wird schwarz und das Kamado Joe-Logo pulsiert abgeblendet auf dem Bildschirm. Um den Bildschirmschonermodus zu verlassen, drücken Sie eine beliebige Taste. Der Bildschirmschonermodus wird auch deaktiviert, wenn ein Fleischthermometer die eingestellte Temperatur erreicht hat, ein zuvor eingestellter Timer erreicht ist, der Status „Deckel offen“ aktiviert ist oder eine Fehlermeldung ausgelöst wird.

Zubehörmodus:

Wenn der Deckel zum ersten Mal nach dem Einschalten des Reglers geöffnet wird, erscheint der Zubehörbildschirm. Wenn Sie eines der aufgeführten Zubehöerteile verwenden möchten, drücken Sie die entsprechende Taste am Regler des entsprechenden Zubehörs. Wenn Sie kein Zubehör verwenden möchten, schließen Sie den Deckel. Das ausgewählte Zubehör erscheint in allen Modi außer im Grafikmodus in der oberen rechten Ecke des Bildschirms. Nehmen Sie die normale Verwendung des Reglers wieder auf, um Temperaturen, Timer und Fleischsonden einzustellen.

Volle Grillplatte:

Bitte beachten Sie, dass der Zubehörmodus für eine Grillplatte gedacht ist, die die gesamte Kochfläche ausfüllt. Betreiben Sie den Grill unter normalen Bedingungen mit einer Halbmond-Grillfläche. Bei Verwendung einer Grillplatte, ist es am besten, den Deckel zu schließen, damit der Grill die Temperatur regulieren kann.

Wie kann man am Grillregler von Fahrenheit auf Celsius oder von Celsius auf Fahrenheit umschalten?

SCHRITT 1: Grill durch Betätigen des Schalters an der Rückseite ausschalten

SCHRITT 2: Grill durch Betätigen des Schalters an der Rückseite einschalten (der Grill piept, der Regler schaltet sich ein und wird dann schwarz)

SCHRITT 3: Während der Regler schwarz ist, die Taste zur Temperatureinstellung drücken und GEDRÜCKT HALTEN

SCHRITT 4: Netzschalter am Regler drücken

SCHRITT 5: Knopf drehen, um von F auf C oder von C auf F umzuschalten

HINWEIS: Sie können auch in der App von C auf F oder von F auf C umschalten.



Grill mit Smart-Gerät(en) koppeln (BLUETOOTH+WIFI):

1. Laden Sie die Kamado Joe App aus dem Apple App Store oder Google Play Store auf das (die) Smart-Gerät(e) herunter.

HINWEIS – Während des normalen Betriebs kann es bei der App zu einer leichten Verzögerung bei den Messwerten der Grillsteuerung kommen.

2. Sobald der Download abgeschlossen ist, öffnen Sie die Kamado Joe App und befolgen Sie die Anweisungen zum Koppeln des Bluetooth + WIFI-Grills mit dem Smart-Gerät.

HINWEIS: Bitte stellen Sie sicher, dass das WLAN-Netzwerk 2,4 GHz unterstützt. Wenn Sie einen Dual-Band-Router (2,4 GHz und 5 GHz) haben, wählen Sie das 2,4-GHz-Netzwerk. Beide Netzwerke müssen unterschiedliche Namen haben, damit sie korrekt gekoppelt werden können.

Dieses Gerät entspricht Teil 15 der FCC-Bestimmungen. Der Grill darf nur betrieben werden, wenn die folgenden zwei Bedingungen erfüllt sind:

1. Dieses Gerät darf keine schädlichen Störungen verursachen.

2. Dieses Gerät muss alle empfangenen Interferenzen akzeptieren, einschließlich Interferenzen, die einen unerwünschten Betrieb verursachen können. Versuchen Sie, die Interferenz durch eine oder mehrere der folgenden Maßnahmen zu beheben:

FCC-Warnung

Änderungen oder Modifikationen an diesem Grill, die nicht ausdrücklich von der für die Konformität verantwortlichen Partei genehmigt wurden, können die Berechtigung des Benutzers zum Betrieb des Geräts aufheben.

FCC-Erklärung

Das Gerät wurde geprüft und entspricht den Grenzwerten für ein digitales Gerät der Klasse B gemäß Teil 15 der FCC-Regeln. Diese Grenzwerte sind so ausgelegt, dass sie einen angemessenen Schutz vor schädlichen Störungen in einer Wohnanlage bieten. Dieses Gerät erzeugt und verwendet Hochfrequenzenergie und kann sie ausstrahlen. Wenn es nicht gemäß den Anweisungen installiert und verwendet wird, kann es schädliche Störungen des Funkverkehrs verursachen.

Es kann jedoch nicht garantiert werden, dass bei einer bestimmten Installation keine Störungen auftreten. Wenn dieses Gerät den Radio- oder Fernsehempfang stört, was durch Aus- und Einschalten des Geräts festgestellt werden kann, unternimmt der Benutzer eine oder mehrere der folgenden Maßnahmen, um die Störung zu beheben:

1. Richten Sie die Empfangsantenne neu aus oder positionieren Sie sie neu.

2. Vergrößern Sie den Abstand zwischen Gerät und Empfänger.

3. Verbinden Sie das Gerät mit einer Steckdose in einem anderen Stromkreis als dem, an den der Empfänger angeschlossen ist.

4. Wenden Sie sich an den Händler oder einen erfahrenen Radio-/Fernsehtechniker, um Hilfe zu erhalten.

Hinweis: Wenn die Verbindung unterbrochen wird, setzt der Grill den Betrieb wie programmiert fort. Wenn die Kopplung oder Verbindung fehlschlägt, kann der Grill über das Bedienfeld bedient werden,

Wireless-Sender

Sender- und WLAN-Eigenschaften = RF 0dBm / 2412-2484 MHz

EINSTELLUNGEN DES AIR-LIFT-SCHARNIERS

Die Voreinstellungen des Air Lift Scharniers des Connected Joe sorgen für ideales Gleichgewicht und Stabilität. Befolgen Sie diese Anweisungen, wenn Sie darüber hinaus die gewünschten Anpassungen vornehmen möchten.

Vorsicht: Air Lift Scharnier steht unter hoher Spannung.

KONNECTED JOE SCHARNIER

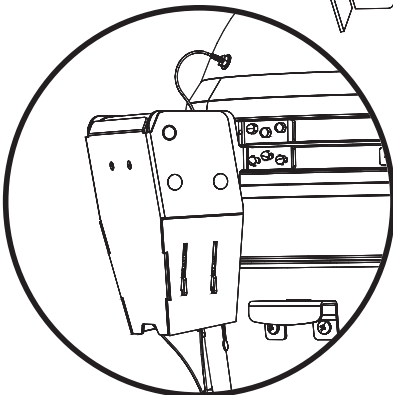
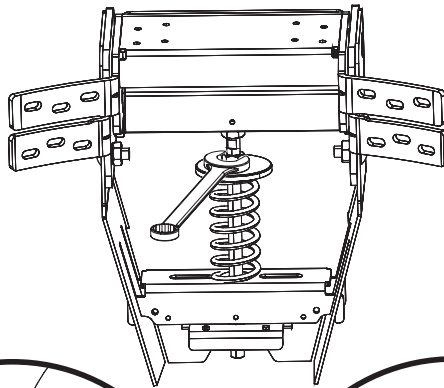
1 Öffnen Sie die Haube des Connected Joe Grills.

2 Setzen Sie den 17-mm-Schraubenschlüssel auf die Mutter oben auf der Federhalterung (siehe Abbildung 1).

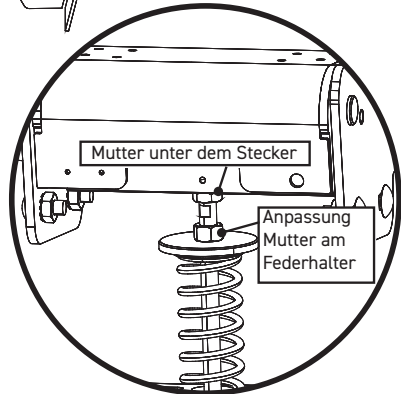
3 Um das Anheben der Haube zu erleichtern, drehen Sie den 17-mm-Schraubenschlüssel wie abgebildet im Uhrzeigersinn. Entfernen Sie den Schraubenschlüssel und überprüfen Sie die Haubenwirkung bei jeder vollen Umdrehung der Mutter. Wenn Sie möchten, dass sich die Haube schwerer anfühlt, drehen Sie die Mutter gegen den Uhrzeigersinn. Entfernen Sie den Schraubenschlüssel und überprüfen Sie die Haubenwirkung bei jeder vollen Umdrehung der Mutter. Achten Sie beim Einstellen darauf, dass die Mutter die Mutter unter dem Stecker nicht berühren darf (siehe Abbildung 1).

SICHERHEITSHINWEISE ZUM SCHARNIER

Bauen Sie das Scharnier nicht ohne die geeigneten Werkzeuge vom Grill ab. Es dürfen nur geringfügige Anpassungen am Gewicht der Haube vorgenommen werden.



Air Lift Scharnier



Einschub 1

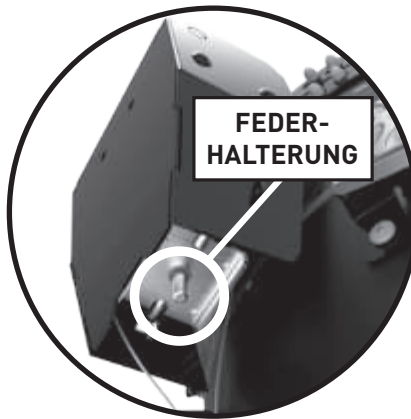
SICHERHEITSHINWEISE ZUM DEMONTAGEWERKZEUG

SCHARNIER

Bauen Sie das Scharnier und die Bänder nur mit dem Demontage-Werkzeugsatz vom Grill ab.

DEMONTAGEWERKZEUG

Installieren Sie den Demontage-Werkzeugsatz. Befestigen Sie zuerst den Abstandhalter, dann die Unterlegscheibe und anschließend die Sechskantmutter an der Federhalterung an der Unterseite des Scharniers. Durch die Installation des Demontage-Werkzeugs löst sich die Spannung der Feder und sie können das Scharnier und die Bänder sicher vom Grill entfernen.

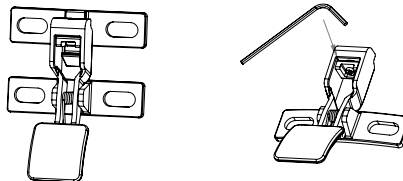


ANPASSUNGEN DER VERRIEGELUNG

Die Voreinstellungen der Verriegelung des Connected Joe verschließen ihn ultradicht. Nehmen Sie die Anpassungen bei Bedarf gemäß diesen Anweisungen vor.

VERRIEGELUNG DES KONNECTED JOE

Verwenden Sie zum Anziehen und Lösen der Verriegelung einen kleinen Inbusschlüssel. Passen Sie die Stellschraube an, um die Verriegelungsplatte abzusenken, und fügen Sie einen Abstandhalter hinzu. Bringen Sie anschließend die Verriegelungsplatte wieder an und ziehen Sie die Stellschraube fest.



Zange

Verwenden Sie zur Handhabung der Grillroste die Grillzange.

ACHTUNG – Grillroste sind heiß!

Verwenden Sie die Grillzange, um die Grillroste während des Grillens neu zu positionieren.

Hinweis – Die Roste sollten möglichst dicht beieinander liegen.



Reinigung und Pflege

Der Kamado Joe-Grill ist aus hochwertigen Materialien gefertigt und die allgemeine Pflege und Wartung ist minimal. Der beste Weg, den Kamado Joe vor der Witterung zu schützen, ist eine Grillabdeckung. Leicht rissiges Porzellan, auch Craquelé genannt, ist natürlich und charakteristisch.

SELBSTREINIGEND

- 1 Holzkohle hinzufügen und anzünden.
- 2 Den flexiblen Grillrost Divide & Conquer® in der obersten Position installieren und beide Wärmeabweiser auf der Zubehörablage.
- 3 Im klassischen Kochmodus die oberen und unteren Lüftungen vollständig schließen, bis die Temperatur im Grill bei geschlossener Haube auf 315 °C ansteigt.
- 4 Die Temperatur 15 bis 20 Minuten bei etwa 315 °C halten.
- 5 Die untere Lüftung vollständig schließen, weitere 15 bis 20 Minuten warten und dann die obere Lüftung schließen.

Bei diesem Vorgang werden Rückstände im Grill verbrannt. Bürsten Sie die Grillroste vor dem erneuten Grillen mit einer handelsüblichen Grillbürste ab. Bürsten Sie die Keramik und die Wärmeleitbleche mit einer weichen Bürste. Schaufeln oder saugen Sie die gesamte kalte Asche vom Boden des Grills ab. Wenn die Wärmeabweiser bei regelmäßigem Gebrauch schmutzig werden, drehen Sie sie vor dem nächsten Kochvorgang um und die Hitze entfernt die unerwünschten Rückstände.

Ein- bis zweimal im Jahr sollten Sie im Grill gründlicher reinigen. Entfernen Sie die Feuerkammerplatten von der Innenseite des Grills. Entfernen Sie Asche oder Schmutz. Verwenden Sie eine Bürste mit weichen Borsten, um die innere Keramikoberfläche zu reinigen, und saugen Sie alle kalten Rückstände von der Unterseite des Grills ab, bevor Sie die internen Komponenten wieder installieren.

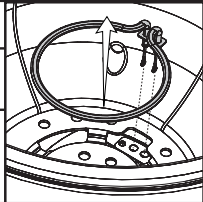
DICHTUNG

Selbstreinigung durch natürlichen Wärmekreislauf empfohlen. Verwenden Sie keine chemischen Reinigungsmittel für die Dichtung. Falls unbedingt erforderlich, wischen Sie verschüttete Flüssigkeiten oder Feuchtigkeit vorsichtig ab. Bürsten oder reiben Sie die Dichtung beim Reinigen nicht ab. Übermäßiges Reiben kann Verschleiß verursachen.

BEWAHREN SIE DIESE ANWEISUNGEN AUF



Problembehebung

SYMPTOM	URSACHE	MÖGLICHE LÖSUNG	
Regler nicht eingeschaltet	Grill nicht eingeschaltet	Überprüfen Sie den Schalter auf der Rückseite des Grills.	
	Regler nicht eingeschaltet	Drücken Sie den Netzschalter auf dem Bedienfeld.	
	Nicht angeschlossen	Schließen Sie das Kabel an der Rückseite des Grills an und stecken Sie es in die Steckdose.	
	Schutzschalter ausgelöst	Überprüfen Sie den Schutzschalter der Wandsteckdose und setzen Sie ihn zurück, wenn er ausgelöst wurde.	
Lüfter nicht eingeschaltet	Elektrostatische Aufladung	Wenn das Produkt durch elektrostatische Entladung gestört wird, startet der Regler möglicherweise neu und wechselt dann in den Standby-Modus. Starten Sie den Regler erneut, um den normalen Betrieb wiederherzustellen. Das ist ein normales Verhalten des Reglers.	
	Tiefensonde erreicht die eingestellte Temperatur nicht	Sobald die eingestellte Temperatur erreicht ist, schaltet sich der Lüfter aus. Sobald die Schranktemperatur unter die eingestellte Temperatur fällt, startet der Lüfter erneut. Der Lüfter regelt die eingestellte Temperatur anschließend automatisch.	
	Haubendeckel ist geöffnet	Aus Sicherheitsgründen sollte der Lüfter das Feuer nicht schüren, wenn der Deckel geöffnet ist. Sobald der Deckel geschlossen ist, läuft der Lüfter normal weiter.	
	Deckelschalter nicht eingerastet	Der Deckelschalter stellt möglicherweise keinen Kontakt her, wenn die Haube geschlossen ist. Wenn die Haube geschlossen ist und der Lüfter nicht eingeschaltet ist, obwohl er in Betrieb sein sollte, benötigen Sie möglicherweise einen neuen Deckelschalter.	
Langsames Erhitzen	ERROR – Max Temp Fehler P	Siehe unten.	
	Ältere Ascheablagerungen	Bevor Sie das Gerät starten, entfernen Sie verbliebene Aschereste aus der Feuerkammer und aus der Ascheschublade. Ascheablagerungen können das ordnungsgemäße Anzünden der Holzkohle verhindern.	
	Wenig Holzkohle	Feuerkammer mit Holzkohle befüllen.	
	Deckel ist geöffnet	Deckel schließen.	
Element nicht eingeschaltet	Lüfter nicht eingeschaltet	Siehe den entsprechenden Abschnitt.	
	AFS-Taste nicht gedrückt	Stellen Sie sicher, dass die AFS-Taste gedrückt wurde und die Taste rot leuchtet.	
	Element beschädigt	Die Hauptstromversorgung des Grills ausschalten. Das Element vom Grill entfernen und auf sichtbare Schäden untersuchen.	
Element sitzt nicht ordnungsgemäß	Die Hauptstromversorgung des Grills ausschalten. Das Element vollständig vom Grill entfernen. Das Element wieder an den Grill anschließen und das Element vollständig in die Anschlüsse stecken.		
FEHLER: Sondenfehler – P	Tiefensonde defekt	Überprüfen Sie, ob die Tiefensonde an der Rückseite des Grills angeschlossen ist.	
		Überprüfen Sie, dass der Anschluss der Tiefensonde fest sitzt.	
		Stellen Sie sicher, dass sich kein Schmutz im Tiefensondenschacht befindet.	
		Trennen Sie das Gerät von der Wandsteckdose, warten Sie 10 Sekunden und schließen Sie es wieder an.	
FEHLER: Sondenfehler - M	Fleischsonde defekt	Wenden Sie sich an den Kamado Joe-Kundendienst.	
FEHLER: Zeitüberschreitung beim Start	Die Holzkohle entzündet sich nicht. Das Gerät erhitzt sich in weniger als 10 Minuten nicht auf 65 °C.	Stellen Sie sicher, dass sich keine alte Asche in der Feuerkammer befindet.	
		Stellen Sie sicher, dass die AFS-Taste gedrückt wurde und das Element funktioniert.	
		Stellen Sie sicher, dass die Lüftungen gemäß dem klassischen oder automatischen Modus richtig platziert sind.	
		Stellen Sie sicher, dass genug Holzkohle vorhanden ist.	
FEHLER: Max. Temp Fehler – P	Grill überhitzt	Neu starten	
		Grill ausschalten.	
		Überprüfen Sie die Ursache der Überhitzung. – Fettfeuer – Lüfterstörung	
		Ursache der Überhitzung beseitigen.	
FEHLER: Max Temp Fehler – M	Temperatur der Fleischsonde überschreitet 149 °C	Grill neu starten.	
		Entfernen Sie die Fleischsonde mit Schutzhandschuhen vom Gerät.	
		Vom Regler trennen. Fleischsonde abkühlen lassen.	

HERSTELLERGARANTIE

Diese Garantie gilt für alle Kamado Joe® Produkte.

Lifetime-Herstellergarantie auf Keramikteile

Kamado Joe® garantiert, dass die wichtigsten Keramikteile dieses Kamado Joe® Grills und Smokers frei von Material- und Verarbeitungsfehlern sind, und zwar so lange, wie der Originalkäufer den Grill besitzt.

5 Jahre Garantie auf Metallteile und Kettle Joe Grills

Kamado Joe® garantiert, dass wichtige Metall- und Gusseisenteile dieses Kamado Joe® Grills und Smokers in einem Zeitraum von fünf (5) Jahren frei von Material- und Verarbeitungsfehlern sind.

3 Jahre Garantie auf elektronische Komponenten, Wärmeabweiser und Pizzasteine

Kamado Joe® garantiert, dass die elektronischen Komponenten dieses Kamado Joe® Grills und Smokers in einem Zeitraum von drei (3) Jahren frei von Material- und Verarbeitungsfehlern sind.

2 Jahre Garantie auf sonstige Komponenten und eigenständiges Zubehör

Kamado Joe® garantiert, dass alle Komponenten des Kamado Joe® Grills und Smokers (einschließlich, aber nicht beschränkt auf das Thermometer, die Dichtungen und die iKamand Controller) und jegliches Kamado Joe Zubehör in einem Zeitraum von zwei (2) Jahren frei von Material- und Verarbeitungsfehlern sind.

Wann beginnt der Garantiezeitraum?

Die Garantiezeitraum beginnt ab dem ursprünglichen Kaufdatum und gilt nur für den ursprünglichen Käufer. Damit die Garantie gilt, müssen Sie das Kamado Joe® Produkt auf der Produktregistrierungsseite auf unserer Website registrieren. Wenn Sie während der geltenden Garantiezeit bei normaler Verwendung und Wartung einen Material- oder Verarbeitungsfehler entdecken, wird Kamado Joe® nach unserem alleinigen Ermessen die defekte Komponente ersetzen oder reparieren, ohne dass Ihnen für die Komponente selbst Kosten entstehen. Diese Garantie gilt nicht für Arbeitsaufwand oder andere Kosten im Zusammenhang mit der Wartung, Reparatur oder dem Betrieb des Grills. Kamado Joe übernimmt die Kosten des Versands der Garantieteile.

NUR FÜR EINWOHNER AUSTRALIENS UND NEUSEELANDS: Unsere Waren werden mit Garantien geliefert, die nach dem australischen oder neuseeländischen Verbrauchergesetz nicht ausgeschlossen werden können. Sie haben Anspruch auf Ersatz oder Rückerstattung bei einem größeren Ausfall und auf Entschädigung für alle anderen vernünftigerweise vorhersehbaren Verluste oder Schäden. Sie haben auch das Recht auf Reparatur oder Ersatz der Waren, wenn die Waren nicht von akzeptabler Qualität sind und der Mangel nicht zu einem größeren Ausfall führt.

Was ist nicht abgedeckt?

Diese Garantie gilt nicht für Schäden, die durch Missbrauch oder Verwendung des Produkts für andere Zwecke als die, für die es bestimmt ist, verursacht wurden, Schäden, die durch unsachgemäße Verwendung, Montage, Wartung oder Installation verursacht wurden, Schäden, die durch Unfälle oder Naturkatastrophen verursacht wurden, Schäden, die durch unbefugte An- oder Umbauten verursacht wurden oder Transportschäden. Diese Garantie deckt weder Schäden durch normalen Verschleiß bei der Verwendung des Produkts (z. B. Kratzer, Dellen, Dellen und Absplitterungen) noch Veränderungen im Aussehen des Grills ab, die seine Leistung nicht beeinträchtigen.

DIESE HERSTELLERGARANTIE GILT AUSSCHLIESSLICH UND ANSTELLE JEGLICHER ANDEREN SCHRIFTLICHEN ODER MÜNDLICHEN, AUSDRÜCKLICHEN ODER STILLSCHWEIGENDEN GEWÄHRLEISTUNG, EINSCHLIESSLICH, ABER NICHT BESCHRÄNKT AUF DIE GEWÄHRLEISTUNG DER MARKTFÄHIGKEIT ODER EIGNUNG FÜR EINEN BESTIMMTEN ZWECK. DIE DAUER JEGLICHER STILLSCHWEIGENDER GEWÄHRLEISTUNGEN, EINSCHLIESSLICH JEGLICHER STILLSCHWEIGENDEN GEWÄHRLEISTUNGEN DER MARKTFÄHIGKEIT ODER EIGNUNG FÜR EINEN BESTIMMTEN ZWECK, IST AUSDRÜCKLICH AUF DIE DAUER DER GARANTIEFRIST DER JEWEILIGEN KOMPONENTE BESCHRÄNKT. DAS AUSSCHLIESSLICHE RECHTSMITTEL DES KÄUFERS BEI VERLETZUNG DIESER HERSTELLERGARANTIE ODER EINER STILLSCHWEIGENDEN GEWÄHRLEISTUNG IST WIE HIER ANGEGEBEN AUF ERSATZ BESCHRÄNKT. KAMADO JOE® HAFTET NICHT FÜR BESONDERE, ZUFÄLLIGE ODER FOLGESCHÄDEN.

Diese Garantie wird Ihnen zusätzlich zu allen Rechten und Rechtsmitteln gewährt, auf die Sie gemäß Gesetzen und Vorschriften zum Verbraucherschutz Anspruch haben. Diese Garantie berührt in keiner Weise Ihre gesetzlichen Rechte gemäß den gesetzlichen Gewährleistungsbestimmungen in dem Bundesstaat oder Land, in dem Sie Ihren Wohnsitz haben. Je nach Staat oder Land, in dem Sie Ihren Wohnsitz haben, kann es sein, dass die Dauer einer stillschweigenden Garantie oder der Ihnen zustehende Schadenersatz durch diese Garantie nicht eingeschränkt wird.

Was führt zum Erlöschen der Garantie?

Wenn Sie ein Kamado Joe® Produkt bei einem nicht autorisierten Händler kaufen, erlischt die Garantie. Ein nicht autorisierter Händler ist jeder Einzelhändler, dem Kamado Joe® nicht ausdrücklich die Erlaubnis erteilt hat, Kamado Joe® Produkte zu verkaufen.

WÜNSCHEN SIE HILFE? KONTAKTIEREN SIE UNS

Unsere Garantiebedingungen können sich von Zeit zu Zeit ändern. Sie finden die neueste Version unserer Garantie unter www.kamadojoe.com/pages/warranty. Wenn Sie Hilfe benötigen oder eine aktuelle Kopie unserer Garantie anfordern möchten, kontaktieren Sie uns bitte unter der folgenden Adresse.

Nordamerika

Kamado Joe®
Premier Specialty Brands, LLC
5367 New Peachtree Road, Suite 150
Chamblee, GA 30341

<https://www.kamadojoe.com/pages/support>

Großbritannien

Kamado Joe UK Limited
Cheyenne House West Street
Farnham GU9 7EQ

<https://international.kamadojoe.com/pages/support>

Australien und Neuseeland

Bitte wenden Sie sich an Ihren Händler.

Europäische Union

Kamado Joe Europa
Lange Voorhout 86, 2514 EJ
Den Haag, Netherlands

<https://international.kamadojoe.com/pages/support>

KAMADOJOE®