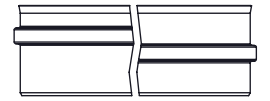
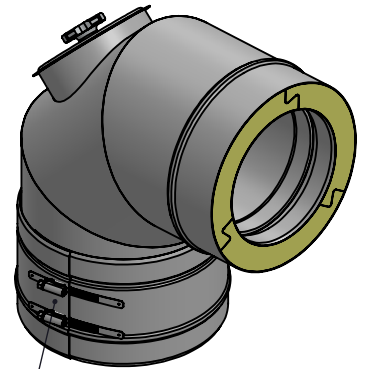


Ausführungsvarianten
für Muffe Innenrohr



M 1:8 (Ø150)



inkl. Systemklemmband

Ø	80	100	110	115	120	125	130	140	150	160	180	200	225	250	300	350	400	450	500	550	600	650
A	80	100	110	115	120	125	130	140	150	160	180	200	225	250	300	350	400	450	500	550	600	650
B	145	165	175	180	185	190	195	205	215	225	245	265	290	315	365	415	465	515	565	615	665	715
C	215	225	230	232	235	237	240	245	250	255	265	275	287	300	325	350	374	399	424	449	474	499
D	151	160	165	167	170	172	174	179	184	189	198	207	219	231	255	279	302	326	350	373	397	421
E	139	143	145	146	147	148	149	151	153	155	159	163	168	173	183	193	203	213	223	233	243	253
F	98	106	110	112	114	116	118	122	126	130	138	146	156	166	186	206	226	246	266	286	306	326
G	80	100			130			150			180			200			250					
kg	2,49	3,2	3,2	3,33	3,45	3,86	3,69	3,96	4,23	4,48	5,07	5,69	6,45	7,31	9,18	12,2	14,57	17,27	20,14	23,24	26,55	30,06

notes:

DIN ISO 13920 Tolerances B

revisions-no.

A1

mm / kg

date

23.06.2021

name

JLA

checked by

approved by

modified by

description Winkel 87° mit Revision (201-400°C/N1),
runde Öffnung mit Stutzen und Deckel
L4.8 am Mittelsegment oben, inkl.
Klemmband

code

DW67

drawing-no.

01-02-20-6505-000

scale

1:5

format

A4

sheet

1 of 1

