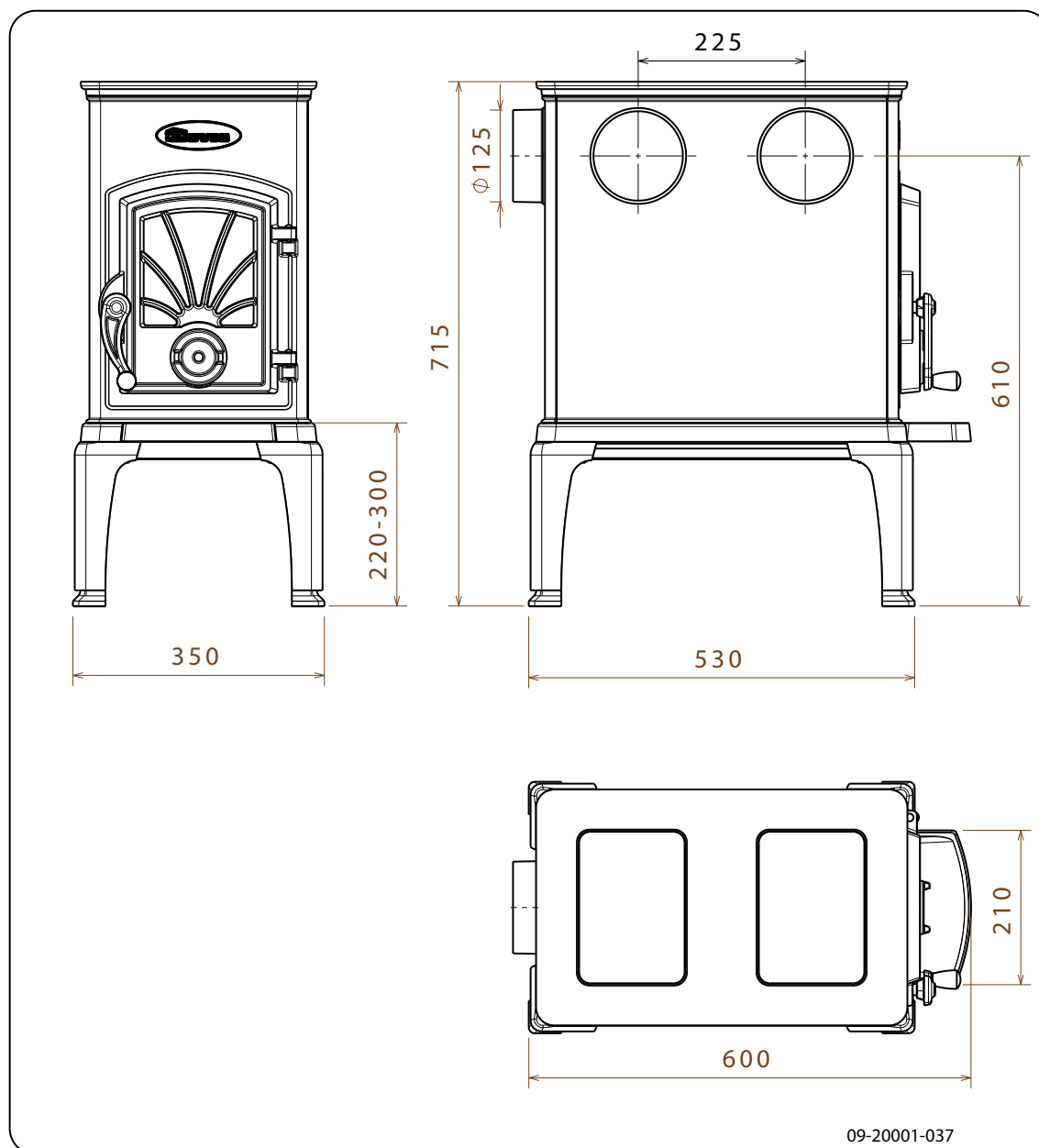
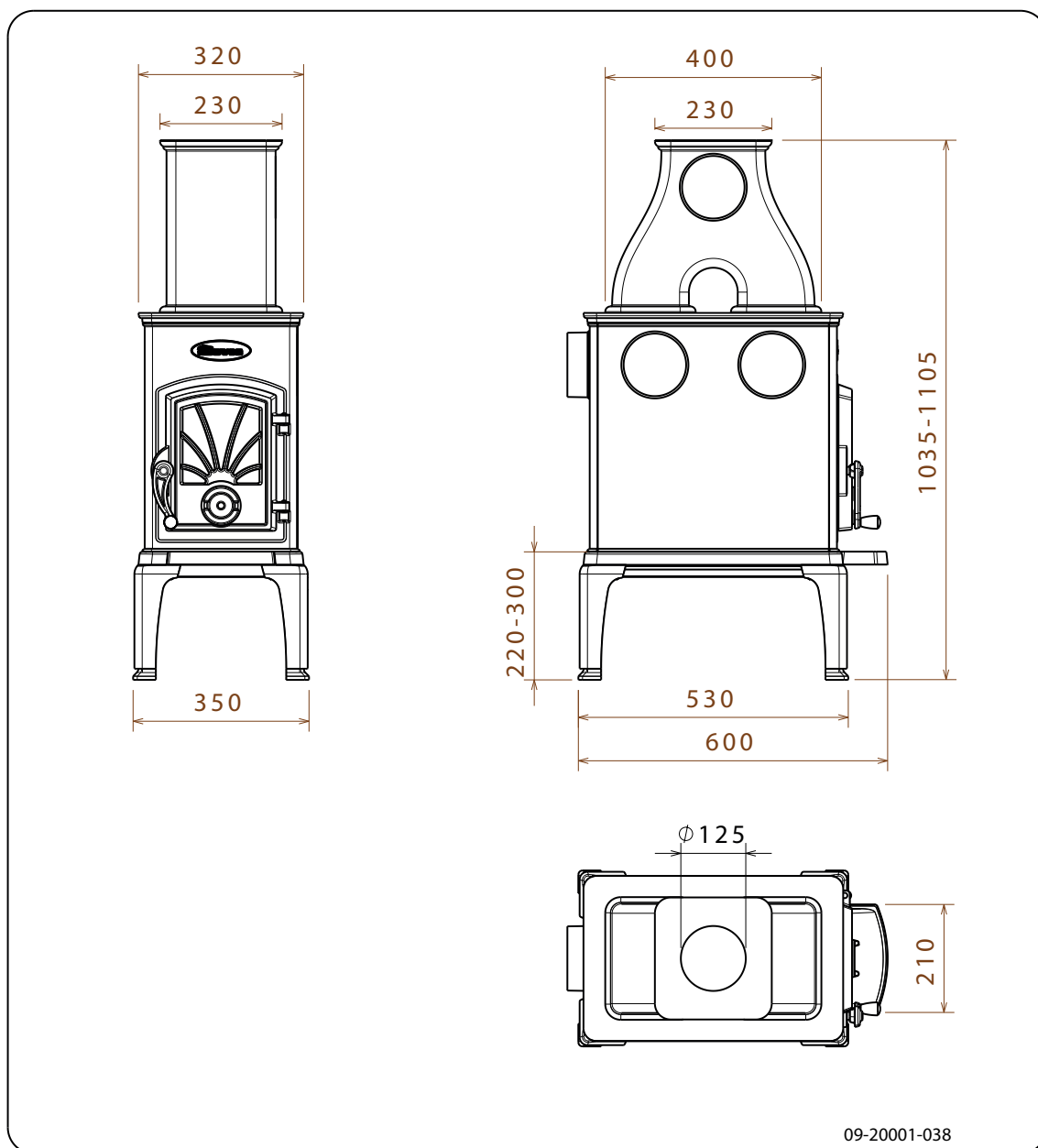


Abmessungen

40CBS/V2

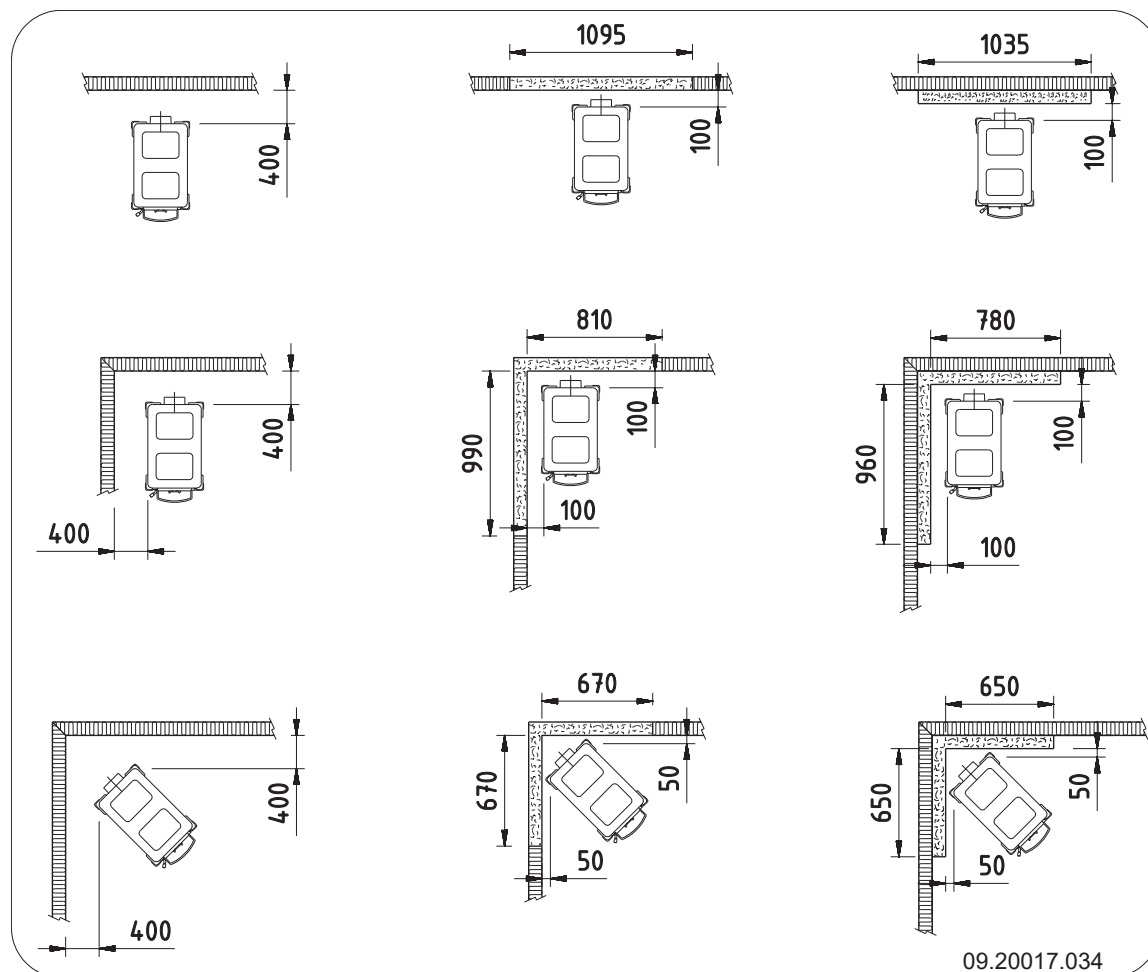




40CBS/V2 + 5T



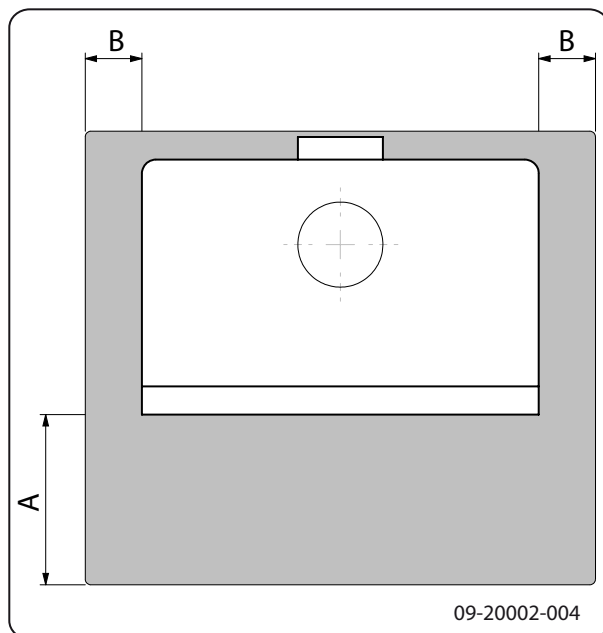
Abstand zu brennbarem Material

40CBS/V2 - Mindestabstände in Millimeter



*	Geschütztes (isoliertes) Verbindungsrohr
	Brennbares Material
	Nicht brennbares Material, Dicke 100 mm

40CBS/V2 - Abmessungen feuerfeste Bodenplatte



Mindestabmessungen feuerfeste Bodenplatte

	A (mm)	B (mm)
Din 18891	500	300
Deutschland	500	300
Finnland	400	100
Norwegen	300	100