

A

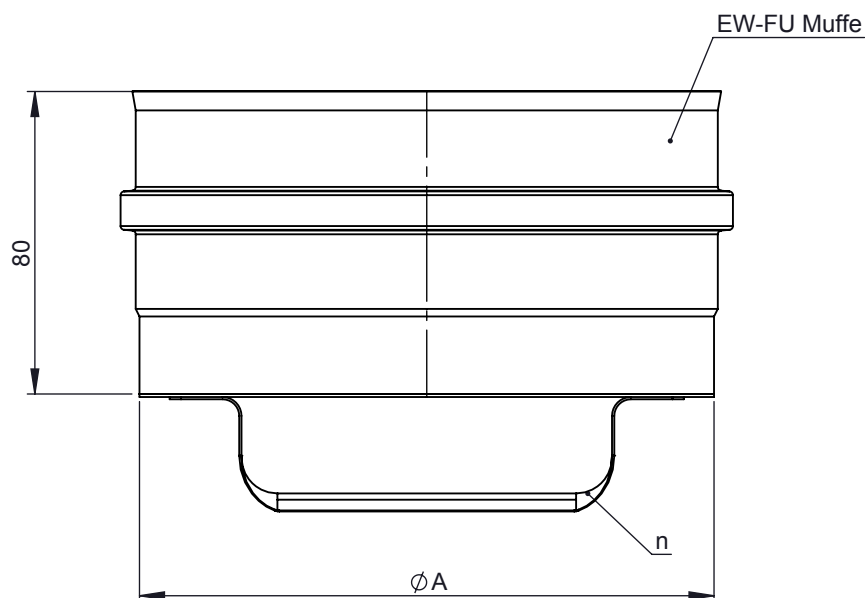
B

C

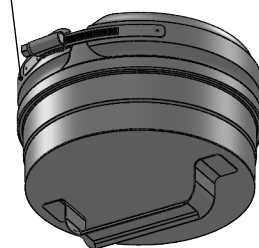
D

E

F



M 1:5 (Ø150)
inkl. Systemklemmband



Ø	080	100	115	120	125	130	140	150	160	180	200	225	250	300	350	400	450	500	550	600
A	80	100	115	120	125	130	140	150	160	180	200	225	250	300	350	400	450	500	550	600
n	1											2								
kg	0,23	0,28	0,32	0,34	0,42	0,44	0,41	0,52	0,47	0,54	0,62	0,72	0,85	1,23	1,33	1,61	1,92	2,25	2,89	2,99

notes:

DIN ISO 13920 Tolerances B

revisions-no.

A1

mm / kg

date

20.09.2018

name

KAB

checked by

approved by

modified by

Jeremias[®]
CHIMNEY SYSTEMS

description
Verschlussdeckel übersteckend
mit Handgriff und Klemmband,
600°C/N1

code

FU44

drawing-no.

01-01-20-1903-000

scale

1:2

format

A4

sheet

1 of 1

