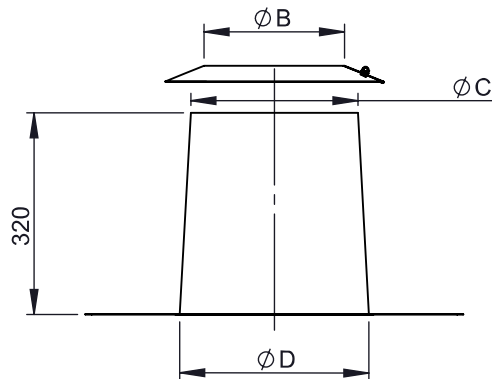
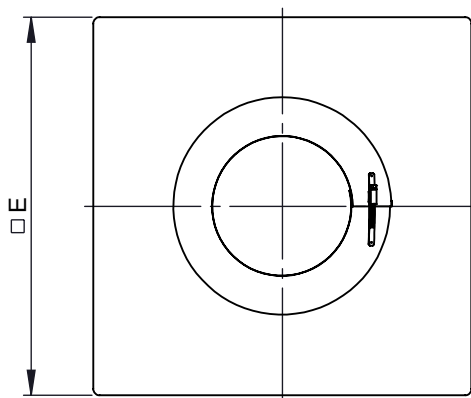


A



B

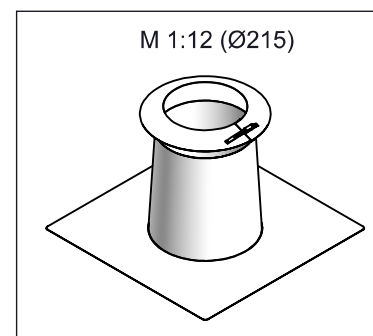


C

mögliche Materiallösungen	
WGR	Material
2R2-ZUAC52 Ø	1.4301(304)-2R(IIID)
2B2-ZUAC52 Ø	1.4301(304)-2B(IIIC)
2J2-ZUAC52 Ø	1.4301(304)-2J(GEB)
CU-ZUAC52 Ø	2.0090(SFCU)
VZ-ZUAC52 Ø	1.0226(DX51D)-VZ(VZ)

Ø - System-Außendurchmesser

(gilt für einwandige und doppelwandige Systeme)



D

Ø	060	065	080	095	100	110	115	120	125	130	140	145	150	160	165	170	175	180	185	190	195	200
<b>B</b>	060	065	080	095	100	110	115	120	125	130	140	145	150	160	165	170	175	180	185	190	195	200
<b>C</b>	115		140		165				190				215				240				265	
<b>D</b>	150		175		200				225				250				275				300	
<b>E</b>	450		475		500				525				550				575				600	
<b>kg</b>	1,54	1,68	2,05	1,74	2,29	2,13	2,13	2,33	2,34	2,55	2,36	2,58	2,57	2,59	2,83	2,6	2,81	2,81	2,82	2,82	2,83	3,04
<b>Ø</b>	<b>205</b>	<b>210</b>	<b>215</b>	<b>220</b>	<b>225</b>	<b>230</b>	<b>235</b>	<b>240</b>	<b>245</b>	<b>250</b>	<b>255</b>	<b>260</b>	<b>265</b>	<b>275</b>	<b>280</b>	<b>285</b>	<b>290</b>	<b>295</b>	<b>300</b>	<b>315</b>	<b>320</b>	<b>325</b>
<b>B</b>	205	210	215	220	225	230	235	240	245	250	255	260	265	275	280	285	290	295	300	315	320	325
<b>C</b>	265				290				315				340				365				390	
<b>D</b>	300				325				350				375				400				425	
<b>E</b>	600				625				650				675				700				725	
<b>kg</b>	3,04	3,34	3,05	3,36	3,27	3,28	3,59	3,29	3,61	3,51	3,51	3,52	3,86	3,74	4,11	3,75	3,76	3,76	3,98	4,39	4	4,62
<b>Ø</b>	<b>345</b>	<b>350</b>	<b>360</b>	<b>365</b>	<b>400</b>	<b>415</b>	<b>450</b>	<b>465</b>	<b>480</b>	<b>500</b>	<b>515</b>	<b>550</b>	<b>560</b>	<b>565</b>	<b>600</b>	<b>615</b>	<b>635</b>	<b>650</b>	<b>665</b>	<b>700</b>	<b>715</b>	
<b>B</b>	345	350	360	365	400	415	450	465	480	500	515	550	560	565	600	615	635	650	665	700	715	
<b>C</b>	390		415		465		515		540		565		615		665		715		765			
<b>D</b>	425		450		500		550		575		600		650		700		750		800			
<b>E</b>	725		750		800		850		875		900		950		1000		1050		1100			
<b>kg</b>	4,24	4,46	4,47	4,47	4,94	5,45	5,43	5,45	6,24	6,5	5,94	7,05	7,06	7,07	6,93	6,94	6,96	7,44	7,45	8,72	7,96	

notes:

DIN ISO 13920 Tolerances B

revisions-no.

A

mm / kg

date

name

drawn by

17.02.2021

TRA

checked by

approved by

modified by

24.11.2021

USC

**Jeremias**<sup>®</sup>  
CHIMNEY SYSTEMS

description Flachdachdurchführung konisch  
mit Wetterkragen

code **WGR-ZUAC52 Ø**

drawing-no. **01-07-04-5400-000**

scale

1:12

format

A4

sheet

1 of 1

