

A

B

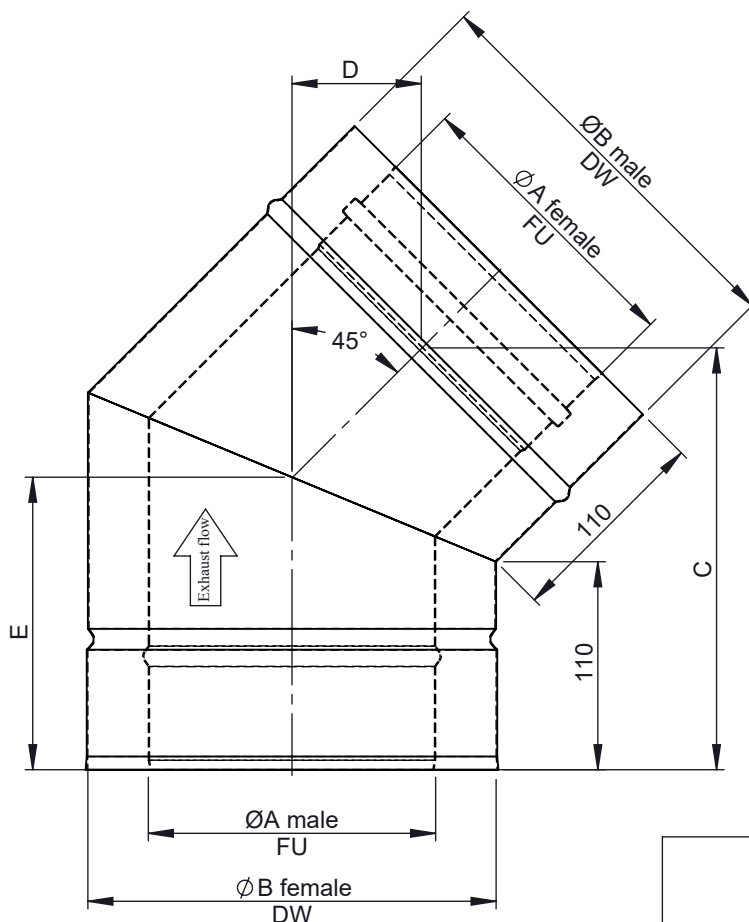
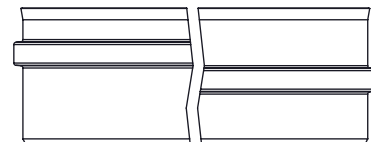
C

D

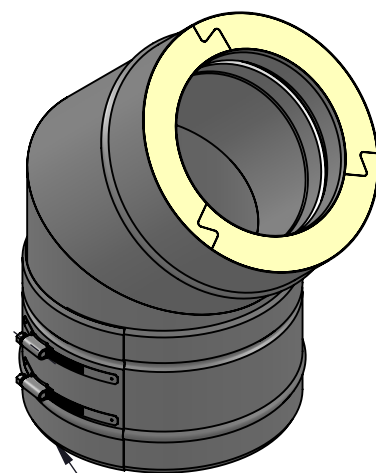
E

F

Possible type of female part "FU"



1:6 (150)



incl. system clamp

Ø	80	100	110	115	120	130	140	150	160	180	200	225	250	300	350	400	450	500	550	600
A	80	100	110	115	120	130	140	150	160	180	200	225	250	300	350	400	450	500	550	600
B	145	165	175	180	185	195	205	215	225	245	265	290	315	365	415	465	515	565	615	665
C	198	205	209	211	213	216	220	223	227	234	241	250	258	276	294	312	329	347	365	382
D	58	61	63	63	64	65	67	68	70	73	76	79	83	90	98	105	112	120	127	134
E	140	144	146	148	149	151	153	155	157	161	165	170	175	186	196	207	217	227	238	248
kg	1,8	1,8	2	2,1	2,2	2,2	2,3	2,5	2,6	3,2	3,2	3,6	4,5	4,5	5,6	6,8	8	10,1	10,8	12,2

notes:

ENCD

DIN ISO 13920 Tolerances B

revisions-no.

A1

mm / kg

date

name

drawn by

05.11.20

JMA

checked by

05.11.20

SWA

approved by

05.11.20

JWY

modified by

description Elbow 45°

code DW18

drawing-no.

01-02-20-6100-000

scale

1:4

format

A4

sheet

1 of 1

